



HOSHIZAKI

CM-50KE-HC

Cubelet-Eisbereiter, steckerfertig. Eisproduktion 55kg/24St.

VERFÜGBARE MODELLE

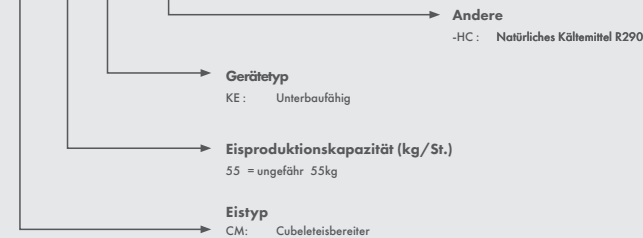
☒ CM-50KE-HC

Alternative Flocken-Eis Modelle: FM-60KE-HC

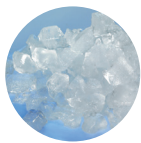


Produktcodes

CM - 50 KE - HC



Vorratsbehälter 18kg



Hoshizaki Cubeleteis hat ein Eis-Wasser-Verhältnis von 90 % und sorgt so für maximalen Kühleffekt.

In Cocktails ist das trockene, harte Cubeleteis das ideale Kühlmittel, da es gerade für starke Spirituosen wie Mojitos oder Tiki Cocktails genau die richtige Verdünnung liefert.

MODELL	Kältesystem	Eisproduktion (kg/St.), ca. (bei UT 10 °C, WT 10 °C)	Vorratsbehälter (kg)	Elektrischer Anschluss	Elektrischer Schutzschalter (A)	Elektrische Leistungsaufnahme power factor 80% (W)	Wasserverbrauch Liter m ³ /24St. @10°C/10°C
CM-50KE-HC	Luftgekühlt	55	18	1/220-240V/50Hz	6	270	0.055

TECHNISCHE ZERTIFIZIERUNGEN



Mit natürlichem Kältemittel R290, energieeffizient und nachhaltig, mit einem GWP = 3.



PRODUKTSERIE: CM

ARTIKELNUMMER: F161-C103

Die Hoshizaki CM-50KE-HC ist ein steckerfertiger Cubelet-Eisbereiter und produziert in 24 Stunden bis zu 55 kg hochwertigstes Cubelet-Eis. Hoshizaki CM-Eismaschinen erzeugen hochwertiges körniges Eis, wie Cubelet-Eis. In Cocktails sind die trockenen und harten Cubelets das ideale Kühlmittel, da sie genau die richtige Menge an Verdünnung liefern, insbesondere für Getränke wie zum Beispiel Mojitos und Tiki Cocktails. Der Presskopf des Eisbereiters führt eine hohe Kompression durch, um härtere und trockenere Cubelets zu erhalten, die die Eigenschaften von Nugget- und Würfeis kombinieren.

Nachhaltig

Der CM-50KE-HC verwendet das Kältemittel R290. Dieses natürliche Kältemittel ist nicht nur klimafreundlich, sondern steigert auch die Leistung und Produktionskapazität der Maschine.

Material

Das Gehäuse und die Schnecke sind aus Edelstahl gefertigt. Der geschlossene Wasserkreislauf bietet maximalen Schutz gegen jegliche Art von Verunreinigung während der Eisproduktion. Alle Hoshizaki-Maschinen sind einfach zu bedienen, zu reinigen und zu warten.

Einzigartige Technologie

Das Innenleben der Cubelet-Eisbereiter ist so konzipiert, dass Verkalkungen und bakterielle Verunreinigungen vermieden werden. Durch die Verwendung von Karbonlagern anstelle von herkömmlichen Kugellagern kann die Maschine beispielsweise ganz ohne Fett arbeiten.

Intelligentes Design

Wie alle Hoshizaki-Eisbereiter ist auch die CM-50KE-HC auf Langlebigkeit ausgelegt und verfügt über intelligente Design-Extras, wie z. B. das intuitive Kontrolldisplay zur vorbeugenden Wartung.

Perfekte Passform

Mit den Außenmaßen B x T x H von 498 x 570 x 697 mm ist die CM-50KE-HC kompakt und passt perfekt in kleine Räume.

Plug&Play

Das intelligente Plug&Play-Design garantiert eine einfache und schnelle Nutzung.



GARANTIE

TEILE **2** JAHRE LOHN **2** JAHRE

AUSSENATERIAL

Edelstahl, galvanisierter Stahl (Rückwand)

Kältemittel: R290 / 50g

NUTZUNGSBESCHRÄNKUNGEN

- Umgebungstemperatur: 5°C / 40 °C
- Wassertemperatur: 5°C / 35°C
- Wasserzufuhrdruck: 0,5 bar/Min., 8 bar max.
- Spannungsbereich: Nennspannung ± 6%

Weitere Informationen finden Sie auf unserer Website unter www.hoshizaki-europe.com. Hoshizaki Europe B.V. behält sich das Recht vor, Produkte und deren Spezifikationen ohne vorherige Ankündigung zu ändern.

Hoshizaki Europe B.V.
Burgemeester Stramanweg 101,
1101 AA Amsterdam
The Netherlands

vertrieb@hoshizaki.de
www.hoshizaki-europe.com

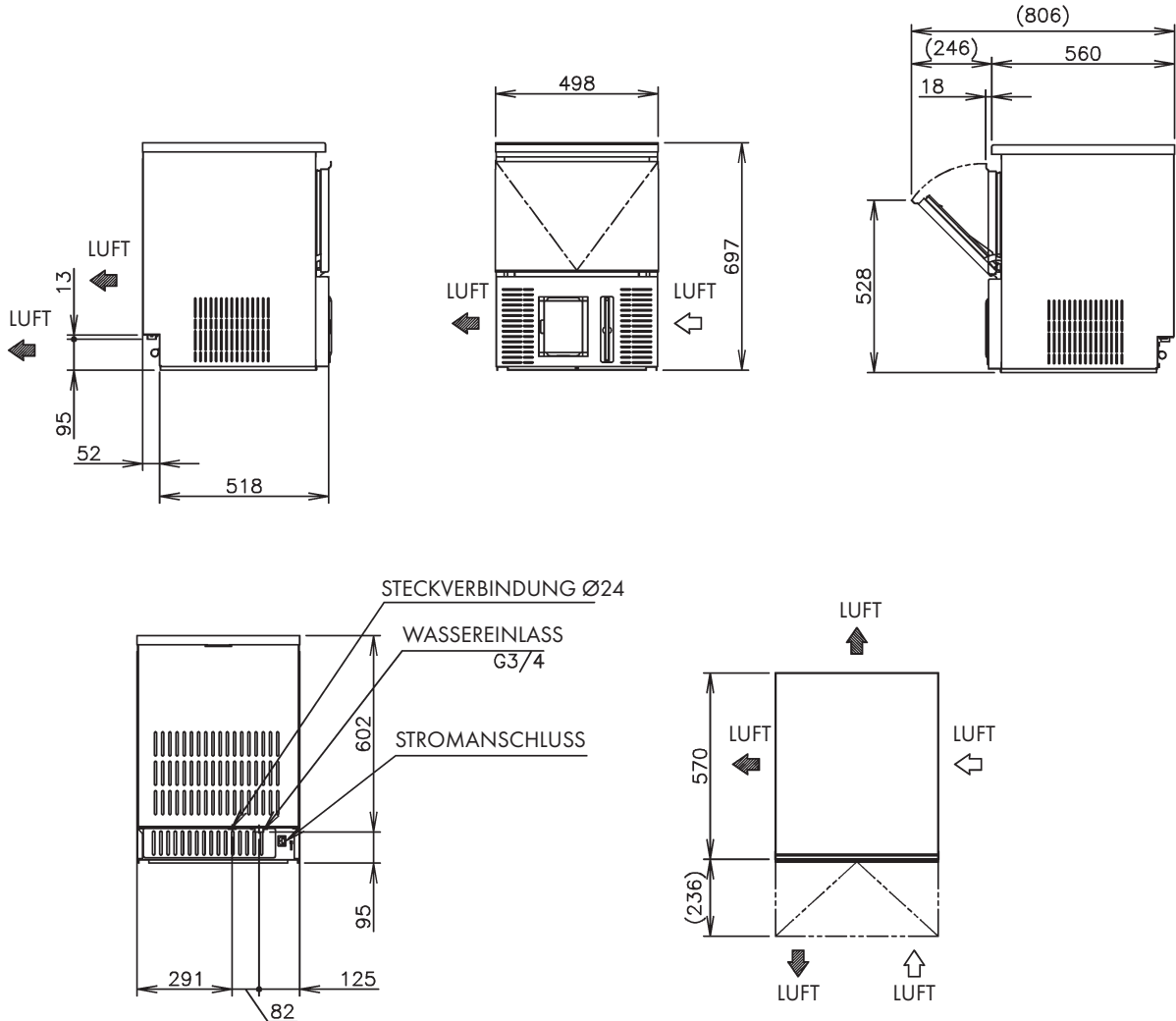


HOSHIZAKI

LEADING NATURALLY

CM-50KE-HC

Cubelet-Eisbereiter, steckerfertig.
Eisproduktion 55kg/St.



VERSANDANGABEN

MODELL	Maße des Geräts		Maße der Verpackung		
	B x T x H (mm)	Nettogewicht (kg)	B x T x H (mm)	Bruttogewicht (kg)	Volumen (m³)
CM-50KE-HC	498 x 570 x 697	49	595 x 680 x 873	58	0.35

ZUBEHÖR
 -Schaufel
 -Installationskit
 -FüÙe (nicht enthalten)



Hoshizaki Belgien: info@hoshizaki.be
 Hoshizaki Dänemark: info@hoshizaki.dk
 Hoshizaki Deutschland: vertrieb@hoshizaki.de
 Hoshizaki Frankreich: info@hoshizaki.fr
 Hoshizaki Iberia: info@hoshizaki.es
 Hoshizaki Italien: info@hoshizaki.it
 Hoshizaki Mittlerer Osten: sales@hoshizaki.ae

Hoshizaki Niederlande: info@hoshizaki.nl
 Hoshizaki Norwegen: info@hoshizaki.no
 Hoshizaki Großbritannien: uksales@hoshizaki.uk
 Hoshizaki Schweden: orderSE@hoshizaki.dk
 Export-Länder: sales@hoshizaki.nl
 Andere Länder: sales@hoshizaki.nl

www.hoshizaki-europe.com