



HOSHIZAKI

FM-60KE-HC

Flockeneisbereiter, steckerfertig. Eisproduktion 65kg/St.

VERFÜGBARE MODELLE

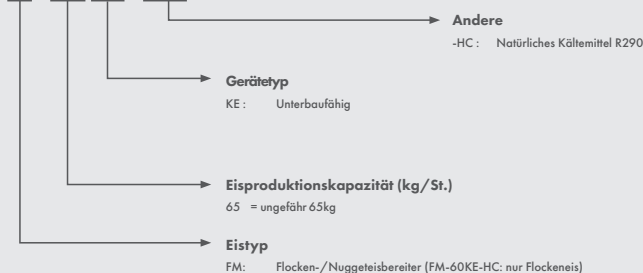
☒ FM-60KE-HC

Alternative Cubelet-Eis Modelle: CM-50KE-HC



Produktcodes

FM - 60 KE - HC



Vorratsbehälter 18kg



Hoshizaki Flockeneis hat ein Eis-Wasser-Verhältnis von 75 % und sorgt so für maximalen Kühleffekt.

Hoshizaki Flockeneis ist vielseitig einsetzbar.

Eine der Haupteigenschaften von Hoshizaki Flockeneis ist es, den „Gewichtsverlust“ von frischem Fisch und Fleisch zu vermeiden, der normalerweise durch dynamische oder belüftete Kühlung verursacht wird. Mit Hoshizaki Flockeneis werden die Produkte auf der richtigen Lagertemperatur gehalten, die ursprünglichen Eigenschaften bleiben erhalten.

MODELL	Kältesystem	Eisproduktion (kg/24h), ca. (bei UT 10 °C, WT 10 °C) (kg)	Vorratsbehälter (kg)	Elektrischer Anschluss	Elektrischer Schutzschalter (A)	Elektrische Leistungsaufnahme power factor 80% (W)	Wasserverbrauch Liter m ³ /24h @10°C/10°C
FM-60KE-HC	Luftgekühlt	65	18	1/220-240V/50Hz	6	270	0.065

TECHNISCHE ZERTIFIZIERUNGEN



Mit natürlichem Kältemittel R290, energieeffizient und nachhaltig, mit einem GWP = 3.



PRODUKTSERIE: FM
ARTIKELNUMMER: F161

Die Hoshizaki FM-60KE-HC ist eine steckerfertige Flockeneismaschine und produziert in 24 Stunden bis zu 65 kg hochwertigstes Flockeneis. Die leichte Textur des Flockeneises wirkt schnell abkühlend und schafft eine Umgebung mit gleichmäßigen Temperaturen, ohne Gefrierbrand zu verursachen. Aus diesem Grund ist Hoshizaki-Flockeneis sehr beliebt und gilt als ideales Eis für für die hygienische Präsentation von Lebensmitteln.

Nachhaltig

Für die FM-60KE-HC wird das natürliche Kältemittel R290 verwendet. Der Einsatz des natürlichen HC-Kältemittels senkt den Gesamtenergieverbrauch deutlich, und steigert zudem die Produktionskapazität.

Material

Die Außenseiten bestehen aus Edelstahl. Der geschlossene Wasserkreislauf bietet maximalen Schutz vor Verunreinigungen jeglicher Art. Alle Maschinen lassen sich einfach bedienen, reinigen und warten.

Einzigartige Technologie

Das Interieur der Flockeneisbereiter verhindert unerwünschte Verkalkungen und bakterielle Verunreinigungen. Beispielsweise ermöglicht die Verwendung von Karbonlager anstelle herkömmlicher Kugellager, dass die Maschine ganz ohne Schmierfett arbeiten kann.

Langlebiges Design

Wie alle Hoshizaki Eisbereiter, ist die FM-60KE-HC auf Langlebigkeit ausgelegt. Die intuitive Steuerung unterstützt bei der Reinigung und Wartung der Maschine.

Passt Perfekt

Dank seiner kompakten Maße von 498 x 570 x 697 mm (B x T x H) eignet sich die steckerfertige FM-60KE-HC ideal für Umgebungen mit begrenztem Platzangebot.

Plug&Play

Das intelligente Plug-and-Play-Design garantiert eine sehr einfache und schnelle Inbetriebnahme.



GARANTIE

TEILE **2** JAHRE LOHN **2** JAHRE

AUSSENMATERIAL

Edelstahl, galvanisierter Stahl (Rückwand)

Kältemittel: R290 / 50g

NUTZUNGSBESCHRÄNKUNGEN

- Umgebungstemperatur: 5 °C / 40 °C
- Wassertemperatur: 5 °C / 35 °C
- Wasserzufuhrdruck: 0,5 bar/Min., 8 bar max.
- Spannungsbereich: Nennspannung ± 6%

Weitere Informationen finden Sie auf unserer Website unter www.hoshizaki-europe.com. Hoshizaki Europe B.V. behält sich das Recht vor, Produkte und deren Spezifikationen ohne vorherige Ankündigung zu ändern.

Hoshizaki Europe B.V.
Burgemeester Stramanweg 101,
1101 AA Amsterdam
The Netherlands

vertrieb@hoshizaki.de
www.hoshizaki-europe.com

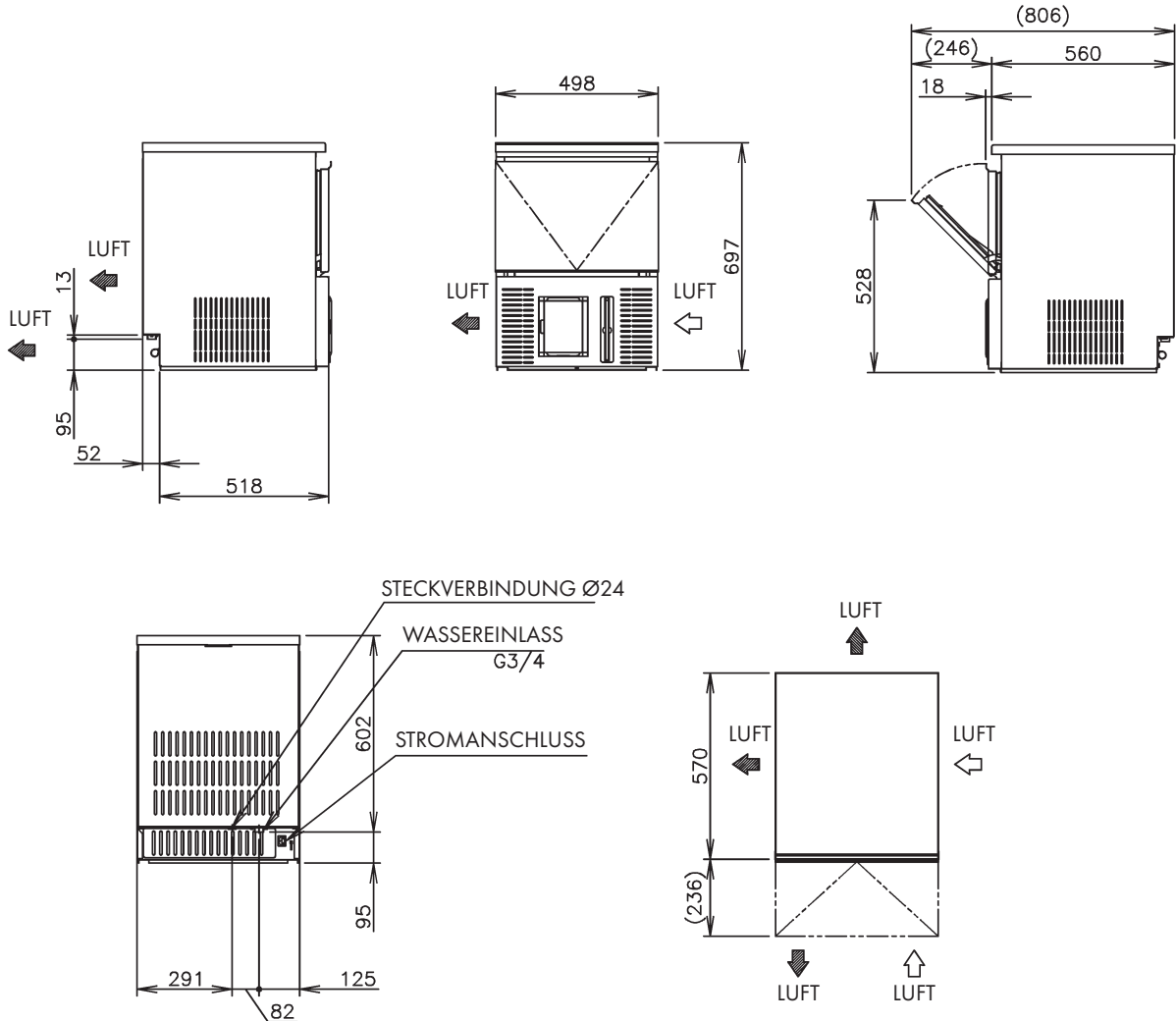


HOSHIZAKI

LEADING NATURALLY

FM-60KE-HC

Flockeneisbereiter, steckerfertig.
Eisproduktion 65kg/St.



VERSANDANGABEN

MODELL	Maße des Geräts		Maße der Verpackung		
	B x T x H (mm)	Nettogewicht (kg)	B x T x H (mm)	Bruttogewicht (kg)	Volumen (m³)
FM-60KE-HC	498 x 570 x 697	49	595 x 680 x 873	58	0.35

ZUBEHÖR
 - Schaufel
 - Installationskit
 - Füße (nicht enthalten)



Hoshizaki Belgien: info@hoshizaki.be
 Hoshizaki Dänemark: info@hoshizaki.dk
 Hoshizaki Deutschland: vertrieb@hoshizaki.de
 Hoshizaki Frankreich: info@hoshizaki.fr
 Hoshizaki Iberia: info@hoshizaki.es
 Hoshizaki Italien: info@hoshizaki.it
 Hoshizaki Mittlerer Osten: sales@hoshizaki.ae

Hoshizaki Niederlande: info@hoshizaki.nl
 Hoshizaki Norwegen: info@hoshizaki.no
 Hoshizaki Großbritannien: uksales@hoshizaki.uk
 Hoshizaki Schweden: orderSE@hoshizaki.dk
 Export-Länder: sales@hoshizaki.nl
 Andere Länder: sales@hoshizaki.nl

www.hoshizaki-europe.com