

NAE062B

**KOMBI FÜR DIE GASTRONOMIE UND
GEMEINSCHAFTSVERPFLEGUNG**
6 X 2/1 GN, 12 X 1/1 GN
ELEKTRISCHER MIT DIREKTEM DAMPF
DAMPFGENERATOR OPTIONAL

*BEDIENFELD MIT TOUCH SCREEN DISPLAY
AUTOMATISCHES INTERAKTIVES GAREN*



Die einzigartige Eigenschaft, die Naboo boosted von anderen professionellen Kombis unterscheidet, heißt Nabook (patentiert). Dank der serienmäßigen Wifi-Verbindung können Sie auf Ihren virtuellen Assistenten in der Küche und eine Vielzahl anderer Dienste zugreifen (erfahren Sie mehr auf nabook.cloud).

Die DNA von Naboo Boosted



SCHNELL

Brokkoli in nur 7 Minuten.
24 Hähnchen in 30 Minuten (Bez. Mod.101)



KLEIN

Bis zu 15 % weniger Platzbedarf dank der Miniaturisierung der Komponenten (je nach Modell).



EFFIZIENT

Energy Monitor. VCS Vapor Cleaning System, neues Reinigungssystem.
Reduzierung des Reinigungsmittelverbrauchs um bis zu 30% (im Vergleich zum Vorgängermodell).



VERBUNDEN

Mit dem serienmäßigen WI-FI-Anschluss ist Naboo boosted immer mit der Cloud Nabook verbunden, dem umfassenden und kostenlosen virtuellen Assistenten in der Küche.



INTELLIGENT

Naboo Coach, der virtuelle Assistent, der Sie bezüglich der Kochvorgänge, der am besten geeigneten Reinigung berät oder darauf hinweist, wenn eine Wartung erforderlich ist. Exklusives Autoclima von Naboo boosted, es verwaltet das ideale Klima und garantiert so eine stets optimale Garqualität.



FLEXIBEL

Multilevel Plus. Konfigurierbares Bediendisplay. Editierbare Rezepte.



ROBUST

LLC, Long Life Component. Neue langlebige Komponenten.
EMA Easy Mantenance Access, um die Eingriffszeiten zu reduzieren.



LEISTUNGSSTARK

Bis zu 20% mehr Leistung. Vorheizen bis zu 320°C. Naboo boosted ermöglicht dank der neuen Energieversorgungssysteme eine Einsparung von bis zu 16% im Vergleich zu den Vorgängermodellen.

Allgemeine Daten

Kapazität	GN	6 x 2/1 GN - 12 x 1/1 GN	Abmessungen Verpackung (B x T x H)	mm	1210 x 1050 x 980
Einschubabstand	mm	70	Nettogewicht / Bruttogewicht	kg	120 / 148,8
Sitzplätzen - Croissants	n°	60 / 160 - 108 / 180	Nettogewicht / Bruttogewicht (mit Dampfgenerator)	kg	130 / 160
Max. Ladung Backform	kg	25	Volumen	m ³	1,4
Max. Gesamtladung	kg	60	Mindesters Installationsabstand - linke Seite	mm	50
Außenabmessungen ohne Verpackung (B x T x H)	mm	1072 x 907 x 775	Mindesters Installationsabstand - hintere Seite	mm	50
Maximale Außenabmessungen (B x T x H)	mm	1072 x 960 x 820	Mindesters Installationsabstand - rechte Seite	mm	500

Stromversorgung

Elektrische Gesamtleistung	kW	22,2	Versorgungsspannung	v	3N-AC 400
Garraumheizleistung	kW / kcal	21,5 / -	Frequenz	Hz	50/60
Dampfheizleistung (mit Dampfgenerator)	kW / kcal	18 / -	Fehlerstromschutzschalter, einphasiger Frequenzumrichter		RCD cl. B
Anschlusswert	Amp	34			

Hydraulikanschluss

Wasseranschluß Kaltwasser	∅ - inch.	3/4	Ablauf	∅ - mm	50
Wasseranschluß enthärtetes Wasser	∅ - inch.	3/4	Mindesters Wasserdurchsatz	l / min	10
Min. Druck	bar	2	Neigung der Ablauanlage		4°
Max. Druck	bar	5			

Wasserqualität

Wasserhärte Anschluss Dampferzeugung	°dh / ppm	6° / 9° fH	NH ₂ Cl (Monochloramin)	mg / l	0,2
Ph-Wert	Ph	> 7,5	Max. Temperatur Kaltwasser	°C	30
Cl (Chlorid) - max	mg / l	30 mg/l max	Max. Temperatur enthärtetes Wasser	°C	50
Cl ₂ (freies Chlor)	mg / l	0,1 mg/l max		µs	50 - 200
Fe (Eisen)	mg / l	0,1 mg/l max			

Emissionen

Latente Wärme	W / kW	3996	Max. Temperatur Flüssigkeitsablauf	°C	100
Sensible Wärme	W / kW	2664	Lärm	db	< 50

Sonderspannungen und Frequenzen auf Anfrage.

Es wird eine Anlage für die Wasserbehandlung (Wasserenthärter) empfohlen.

GARMODUS

- ICS (INTERACTIVE COOKING SYSTEM) IST EIN AUTOMATISCHES SYSTEM ZUR ZUBEREITUNG VON ITALIENISCHEN UND INTERNATIONALEN REZEPTEN, DAS SOWOHL DIE GESCHICHTE DER GERICHTE ALS AUCH DIE ZUTATEN, DIE ZUBEREITUNG, DAS AUTOMATISCHE GARPROGRAMM UND DAS ANRICHTEN AUF DEM TELLER UMFASST.
- MANUELLES GAREN MIT DREI GARMODI UND SOFORTSTART: UMLUFT VON 30°C BIS 300°C, DAMPFGAREN VON 30°C BIS 130°C UND KOMBINATION AUS HEISLUFT UND DAMPF VON 30°C BIS 300°C.
- VORHEIZEN BEI 320°C.
- PROGRAMMIERBARER BETRIEBSMODUS: GARVORGÄNGE KÖNNEN IN AUTOMATISCHER ABFOLGE (BIS ZU 15 ZYKLEN) PROGRAMMIERT UND GESPEICHERT WERDEN. DABEI KÖNNEN JEDEM PROGRAMM EIN EIGENER NAME SOWIE ABBILDUNGEN UND INFORMATIONEN ZUM REZEPT ZUGEORDNET WERDEN.
- MODUS MULTILEVEL - MÖGLICHKEIT, GLEICHZEITIG VERSCHIEDENE SPEISEN MIT UNTERSCHIEDLICHEN GARZEITEN ZU KOCHEN.
- MULTILEVEL PLUS - DIE VERDOPPELUNG AUF JEDER EBENE DER MULTILEVEL-FUNKTION SORGT DAFÜR, DASS DIE PRODUKTIONSKAPAZITÄT VERDOPPELT WERDEN KANN (PATENTIERT).
- MODUS JUST IN TIME (JIT) - ERLAUBT, EINE REIHE VON SPEISEN ZUM GLEICHEN ZEITPUNKT AUS DEM OFEN ZU NEHMEN. DAS GANZE MIT DER BESTMÖGLICHEN ORGANISATION UND DEM GARANTIERT BESTEN ERGEBNIS, IMMER (PATENTIERT).
- AUTOCLIMA® - AUTOMATISCHES MESS- UND KONTROLLSYSTEM DES PROZENTSATZES DER LUFTFEUCHTIGKEIT IN DER GARKAMMER.
- FAST-DRY BOOSTED® - AUTOMATISCHES SYSTEM FÜR EINE SCHNELLE ENTFEUCHTUNG DER GARKAMMER.
- INNOVATIVER SMOKEGRILL FÜR BARBECUE-SYSTEM (PATENTIERT). WIEDERVERWERTBARER SMOKEESSENCE-SPENDER AUS WEICHEM MATERIAL, MIT SPEZIELLEM GEHÄUSE UND FRONTLADUNG (OPTIONAL).
- GAREN ÜBER NACHT. DAS NÄCHTLICHE GAREN BEI NIEDRIGER TEMPERATUR UND ANSCHLIEßENDE WARMHALTEN GARANTIERT EINE PERFEKTE ERHALTUNG DES FLEISCHES BEI MINIMALEM GEWICHTSVERLUST UND GERINGEM ENERGIEVERBRAUCH.

KONNEKTIVITÄT VON NABOO MIT CLOUD LAINOX (PATENTIERT) - WI-FI ODER ETHERNET

- NABOOK - DANK DEM ZUGRIFF AUF DIE CLOUD, HAT MAN ZUGANG ZU NABOOK, DEM VIRTUELLEN ASSISTENT IN DER KÜCHE (ERFAHREN SIE MEHR AUF NABOOK.CLOUD, KOSTENLOSE ANMELDUNG).
- ERSTELLUNG VON REZEPTEN KOMPLETT MIT ZUTATEN, ZUBEREITUNG UND BEISPIELBILD.
- DIREKTER ZUGRIFF AUF DIE REZEPTDATENBANK, ÜBER DAS COOKING-DEVICE MIT DOWNLOAD-MÖGLICHKEIT (PATENTIERT).
- ERSTELLUNG VON MENÜS MIT ERMITTLUNG DER KALORIENANZAHL UND DER ENTHALTENEN ALLERGENE. DABEI STEHEN PERSONALISIERTE DRUCK-LAYOUTS ZU IHRER VERFÜGBARKEIT.
- BERECHNUNG DES FOOD COST DER REZEPTE UND DER MENÜS JE EINZELPORTION.
- VERWALTUNG DER EINKAUFLISTE, DIE ALS WORD-DATEI EXPORTIERT WERDEN KANN.
- SYNCHRONISIERUNG DER GERÄTE, DIE MIT DEM JEWEILIGEN ACCOUNT VERBUNDEN SIND (PATENTIERT).
- KONTINUIERLICHE HACCP-ÜBERWACHUNG AUCH ÜBER FERNVERWALTUNG DURCH NABOOK-PORTAL.
- FERNDIAGNOSE DURCH NABOOK-PORTAL VON SEITEN DES LAINOX SERVICE CENTER.
- AUTOMATISCHES BENACHRICHTIGUNGSSYSTEM DER SOFTWARE-AKTUALISIERUNG.
- ÜBERWACHUNG DES VERBRAUCHS ÜBER FERNVERWALTUNG.
- LMS, LAINOX MULTIDISPLAY SYSTEM - DANK DEM NABOOK-PORTAL UND DEM NEUEN LMS, KÖNNEN SIE IHRE GERÄTE KONFIGURIEREN UND IHRE REZEPTE FÜR JEDEN NABOO AUF VERSCHIEDENE ART SYNCHRONISIEREN.
- MÖGLICHKEIT DES HERUNTERLADENS VON REZEPTEN VOM NABOOK-PORTAL IN ABHÄNGIGKEIT DES LANDS.
- MÖGLICHKEIT, DIE SOFTWARE-AKTUALISIERUNG AUTOMATISCH UND FÜR MEHRERE GERÄTE GLEICHZEITIG ZU STARTEN.

FUNKTIONSWEISE

- NACH BEDARF KONFIGURIERBARES DISPLAY, WOBEI DIE AM HÄUFIGSTEN VERWENDETEN PROGRAMME IN DEN VORDERGRUND GERÜCKT WIRD.
- AUTOMATISCHER START DES GARVORGANGES (ICS) MIT „ONE TOUCH“.
- ANORDNUNG DER REZEPTE IN ORDNERN MIT VORSCHAU UND EIGENER BEZEICHNUNG DES ORDNERS.
- INTELLIGENTE WIEDERERKENNUNG DER REZEPTE IN ORDNERN MIT UNTERORDNERN.
- KAPAZITIVER 10" LCD- TFT-FARBBLDSCHIRM MIT HOHER AUFLÖSUNG UND TOUCHSCREEN-FUNKTION.
- VORHEIZUNG BOOSTED. MÖGLICHKEIT, DIE GARKAMMER AUF BIS ZU 320°C VORZUHEIZEN, UM DIE GARZEITEN BEI VOLLER BELADUNG UM BIS ZU 10% ZU VERKÜRZEN.
- BEI ICS ERFOLGT EINE SOFORTIGE ANZEIGE DER HACCP-GRAFIK.
- FUNKTION COOL DOWN ZUR SCHNELLEN ABKÜHLUNG DER GARKAMMER MITTELS VENTILATOR.
- AUTOMATISCHER NEUSTART DES GARVORGANGES BEI UNTERBRECHUNG DER STROMVERSORGUNG.
- SCHNELLE ABKÜHLUNG MIT MÖGLICHER EINSPRITZUNG VON WASSER IN DIE GARKAMMER.
- MANUELLE ENTFEUCHTUNG.
- AKUSTISCHE UND OPTISCHE ANZEIGE WÄHREND DER VERSCHIEDENEN GARPHASEN, MIT BLINKENDER BELEUCHTUNG VON ZYKLUSSENDE.
- BENUTZERSCHNITTSTELLE MIT AUSWAHL VON BIS ZU 29 SPRACHEN.
- IN NABOO SIND 227 REZEPTE VERFÜGBAR, UND MIT DEM ZUGANG ZUM NABOOK-PORTAL GIBT ES HUNDERTE WEITERE IN STETIGER ZUNAHME. JEDES REZEPT WURDE GETESTET, UM EIN OPTIMALES ERGEBNIS ZU GEWÄHRLEISTEN.
- MÖGLICHKEIT, DAS REZEPT JEDERZEIT ZU VISUALISIEREN UND ZU ÄNDERN.
- NABOO COACH (VIRTUELLE ASSISTENTEN). HINWEISE AUF DEM DISPLAY AUF DIE NOTWENDIGKEIT VON WARTUNG.

AUSSTATTUNG ZUR KONTROLLE UND STEUERUNG

- AUTOREVERSE-FUNKTION (AUTOMATISCHE UMKEHRUNG DER DREHRICHTUNG DES VENTILATORS) FÜR EINE GLEICHMÄßIGE GARUNG.
 - DELTA T SYSTEM FÜR DIE PARALLELE KONTROLLE DER TEMPERATUR IM GARRAUM UND IM PRODUKTINNEREN.
 - AUTOMATISCHE REGULIERUNG DER KONDENSATION DES DAMPFES.
 - ERLEICHTERTER ZUGRIFF AUF DIE PROGRAMMIERBAREN ANWENDERPARAMETER, UM PERSÖNLICHE EINSTELLUNGEN AM GERÄT ÜBER DAS MENÜ VORZUNEHMEN.
 - MÖGLICHKEIT DER PROGRAMMIERUNG DES VERZÖGERTEN GARENS MIT DATUM UND UHRZEIT.
 - MÖGLICHKEIT AUS BIS ZU 6 BELÜFTUNGSGESCHWINDIGKEITEN ZU WÄHLEN, WOBEI BEI DEN ERSTEN 3 GESCHWINDIGKEITEN DIE WÄRMELEISTUNG AUTOMATISCH GESENKT WIRD. FÜR SPEZIELLE GARVORGÄNGE KANN DIE GESCHWINDIGKEIT ABWECHSELND VERÄNDERT WERDEN.
 - ÜBER EINEN VIER-PUNKT-KERNTEMPERATURFÜHLER WIRD DIE TEMPERATUR IM PRODUKTINNEREN KONTROLLIERT.
 - FIX ANGESCHLOSSENER MEHRPUNKT-KERNTEMPERATURFÜHLER, Ø 3 MM.
 - ANSCHLUSS DER SONDE AN DEN KERN MITTELS EINES STECKVERBINDERS AUßERHALB DER GARKAMMER (OPTIONAL).
-

- KERNTemperaturfühler für 2 Kerne (OPTION).
- USB-ANSCHLUSS ZUM HERUNTERLADEN DER HACCP-DATEN, ZUM AKTUALISIEREN DER SOFTWARE UND ZUM HERUNTER- UND HOCHLADEN VON GARPROGRAMMEN.
- ES KANN EINGESTELLT WERDEN, DASS SICH DAS GERÄT AM ENDE DES AUTOMATISCHEN REINIGUNGSPROGRAMMES AUSSCHALTET.
- SPERRE BENUTZERPROFIL (SPEZIFISCHE FUNKTION FÜR QUICK SERVICE RESTAURANT - QSR).
- VOREINSTELLUNG DES SYSTEMS ZUR OPTIMIERUNG DES ENERGIEVERBRAUCHS SN (OPTIONAL).
- SERVICEPROGRAMM: PRÜFUNG DER FUNKTIONEN - STEUERPLATINE SOWIE ZUR ANZEIGE DER KERNTemperaturfühler - BETRIEBSSTUNDENZÄHLER DER HAUPTFUNKTIONEN FÜR PLANMÄßIGE WARTUNG.
- EIGENDIAGNOSE UND ÜBERPRÜFUNG DER FUNKTIONSTÜCHTIGKEIT DES GERÄTS VOR JEDEM GEBRAUCH, MIT SCHRIFTLICHER UND AKUSTISCHER ANZEIGE ETWAIGER AUFFÄLLIGKEITEN.
- LED-BELEUCHTUNG DER GARKAMMER MIT NIEDRIGEM VERBRAUCH. OPTIMALE SICHTBARKEIT ALLER PUNKTE DER GARKAMMER. NEUTRALES LICHT, DAS DIE URSPRÜNGLICHEN FARBEN DES PRODUKTS NICHT VERÄNDERT.
- INTELLIGENT ENERGY SYSTEM - JE NACH MENGE UND ART DES PRODUKTS KONTROLLIERT UND OPTIMIERT DAS GERÄT DEN ENERGIEVERBRAUCH, WOBEI IMMER GENAU DIE RICHTIGE GARTEMperatur GEHALTEN WIRD UND SCHWANKUNGEN VERMIEDEN WERDEN.
- ECOVAPOR - MIT DEM SYSTEM ECOVAPOR WERDEN WASSER- UND ENERGIEVERBRAUCH DANK DER AUTOMATISCHEN KONTROLLE DER DAMPFsÄTTIGUNG IM GARRAUM ERHEBLICH GESENKT.
- TURBOVAPOR - MIT TURBOVAPOR WIRD AUTOMATISCH DIE IDEALE MENGE AN DAMPF PRODUZIERT, DIE FÜR DIE ZUBEREITUNG VON " SCHWIERIGEN" PRODUKTEN NOTWENDIG IST, WIE EIERNUDELN ODER SPARGEL, RÜBEN UND FASERIGES GEMÜSE (FÜR MODELL MIT DAMPFGENERATOR).
- ENERGY MONITOR - ÜBERWACHUNG VON STROM-, GAS-, WASSER- UND REINIGER-VERBRAUCH.
- ÜBERWACHUNG UND EFFIZIENZKONTROLLE DER EXTERNEN WASSER-AUFBEREITUNG (AUFBEREITUNG OPTIONAL).
- ERINNERUNGSFUNKTION FÜR DIE REINIGUNG DER LUFTFILTER.
- CDSV / CDSS - SYSTEM WELCHES ÜBER EINEN DURCHFLUSSSENSOR DEN ANWENDER AVISIERT, WENN DIE REINIGUNGS- UND ANTIKALKMITTEL-KANISTER DER DAMPFGENERATOR-MODELLE VERBRAUCHT SIND. VERMEIDET REINIGUNGS-VORGÄNGE OHNE ANWENDUNG VON COMBICLEAN BOOSTED UND CALFREE BOOSTED.

AUFBAU

- COMBI KOMPLETT AISI 304.
- GARKAMMER AUS EDELSTAHL 18/10 AISI 304, GESTANZT VON 1 MM DICKE, MIT VOLLSTÄNDIG ABGERUNDETEN KANTEN MIT GROßEM RADIUS FÜR EINEN OPTIMALEN LUFTSTROM UND EINE LEICHTERE REINIGUNG.
- PERFEKT GLATTE UND ABGEDICHTETE GARKAMMER.
- TÜR MIT DOPPELVERGLASUNG MIT LUFTZWISCHENRAUM UND WÄRME REFLEKTIERENDEN INNENGLAS FÜR EINE GERINGERE WÄRMEEMISSION SOWIE EINER HÖHEREN LEISTUNGSFÄHIGKEIT.
- AUFKLAPPBARE INNENSCHIBE FÜR EINE LEICHTERE REINIGUNG.
- TÜRE MIT DRUCKSCHLIEßUNG UND GRIFF MIT RECHTER ODER LINKER ÖFFNUNG.
- EINSTELLBARE TÜRSCHARNIERE FÜR EINE OPTIMALE ABDICHTUNG.
- LUFTLEITBLECH KANN FÜR EINE LEICHTERE REINIGUNG DER VENTILATORKAMMER GEÖFFNET WERDEN.
- NEUE ANPASSUNGSFÄHIGE DICHTUNG AN DER OFENFRONTPLATTE MIT SCHWALBENSCHWANZ-STECKVERBINDUNG, AUS HITZE- UND ALTERUNGSBESTÄNDIGEM SILIKONKAUTSCHUK.
- NEUER KAMMERABLAUFKASTEN MIT INTEGRIERTEM LUFTSPRUNG GEMÄß DER NORM EN61770.
- TROPFWANNE UNTERHALB DER TÜR, DIE DAS ABTROPFENDE KONDENSWASSER DIREKT IN DEN ABLAUF LEITET, AUCH BEI OFFENER TÜR.
- AUFKLAPPBARES BEDIENPANEEL MIT ARRETIERUNGSVORRICHTUNG ZUR VEREINFACHUNG DER WARTUNGSARBEITEN.
- GETRENNTE ANSCHLÜSSE FÜR NORMAL- UND WEICHWASSER.
- KOMPAKTE BRUSHLESS-MAGNETMOTOREN (OHNE BÜRSTEN).
- FESTKÖRPERRELAIS ZUR OPTIMIERUNG UND MODULATION DER LEISTUNG.
- UNTERER SEITENSOCKEL MIT MAGNETKUPPLUNG FÜR EINFACHE REINIGUNG UND WARTUNG.
- KÜHLSYSTEM DER ELEKTRONIK MIT ZWANGSBELÜFTUNG MIT SCHUTZFILTER AUS EDELSTAHL MIT MIKRO-STRECKGITTER, LEICHT ABNEHMBAR UND SPÜLMASCHINENFEST.
- LONG LIFE COMPONENT LLC - VERWENDUNG VON NEUEN LANGLEBIGEN KOMPONENTEN (INTERNES LAINOX-TESTPROTOKOLL).

ELEKTRISCHE BEHEIZUNG

- GARRAUMHEIZUNG MITTELS GEPANZERTEN, ELEKTRISCHEN HEIZKÖRPERN AUS INCOLOY 800.

DAMPFERZEUGUNG - DIREKT

- DIREKTES DAMPFERZEUGUNGSSYSTEM IN DER GARKAMMER DURCH EINSPRITZEN VON WASSER DIREKT AUF DEN LÜFTER UND VERNEBELUNG AUF DIE HEIZELEMENTE. VORTEIL: UNMITTELBARE VERFÜGBARKEIT VON DAMPF IN DER GARKAMMER.

DAMPFERZEUGUNG - INDIRECT (MIT DAMPFERZEUGER)

- NEUER HOCHEFFIZIENTER DAMPFERZEUGER AUS EDELSTAHL AISI 304 MIT HOHER WÄRMEDÄMMUNG.
- DAMPFERZEUGERHEIZUNG MITTELS GEPANZERTEN, ELEKTRISCHEN HEIZKÖRPERN AUS INCOLOY800.
- AUTOMATISCHES VORHEIZEN DES DAMPFERZEUGERS.
- TÄGLICHE, AUTOMATISCHE ENTLERUNG UND SPÜLUNG DES DAMPFERZEUGERS MIT KONTROLLE DER ABLAUFTEMPERATUR BEI MAXIMAL 60°C.
- OPTISCHE ANZEIGE FÜR NOTWENDIGKEIT DER ENTKALKUNG DES DAMPFERZEUGERS.
- ENTKALKUNGSPROGRAMM DES DAMPFERZEUGERS.
- SERIENMÄßIG MIT KALK-VORBEUGESYSTEM "CAL-OUT" ZUR VORBEUGUNG VON KALKBILDUNG UND -ABLAGERUNG IM BOILER.

SICHERHEITSAUSSTATTUNG

- SICHERHEITSTEMPERATURBEGRENZER IM GARRAUM.
 - SICHERHEIT GEGEN ÜBER- UND UNTERDRUCK IM GARRAUM.
 - MOTORSCHUTZSCHALTER.
 - MAGNETISCHER TÜRKONTAKTSCHALTER.
 - WASSERMANGELANZEIGE.
 - DISPLAY ZUR ANZEIGE VON STÖRUNGEN UND SELBSTDIAGNOSTIK.
 - SYSTEM ZUR KÜHLUNG DER BAUTEILE MIT ANGEZEIGTER ÜBERTEMPERATURKONTROLLE.
-

- SICHERHEITSTEMPERATURBEGRENZER IM DAMPFERZEUGER.
- AUTOMATISCHE WASSERSTANDSREGELUNG IM DAMPFERZEUGER.
- SONDE ZUR BOILER-ENTLEERUNGSKONTROLLE.
- BREMSE LÜFTERMOTOR.
- AUßENTEMPERATUR AUF TÜRVORDERSEITE VON MAX. 65°C.
- ENTSPRICHT DEN NATIONALEN UND INTERNATIONALEN NORMEN FÜR DEN SICHEREN BETRIEB IM FALLE DER VERWENDUNG OHNE DIREKTE BEDIENERAUFSICHT - IEC 60335-1 / IEC 60335-2-42.
- MAXIMALE HÖHE EINLEGEBODEN LETZTE BACKFORM 160 CM, UNTER VERWENDUNG DES SPEZIFISCHEN UNTERGESTELLS DES MODELLS.
- IM FALLE EINER UNTERBRECHUNG DER STROMVERSORGUNG WÄHREND DER WÄSCHE IST DIE HYGIENE IMMER GEWÄHRLEISTET, DA DER WASCHZYKLUS AUTOMATISCH WIEDER ANLÄUFT.

REINIGUNG / WARTUNG

- VCS - VAPOR CLEANING SYSTEM. NEUES AUTOMATISCHES WASCHSYSTEM, MIT ZERSTÄUBUNG DES REINIGUNGSMITTELS IN DER GARKAMMER. ERMÖGLICHT EINE ERHEBLICHE REDUZIERUNG DES REINIGUNGSMITTELVERBRAUCHS UM BIS ZU 30% (IM VERGLEICH ZUM VORGÄNGERMODELL). AUTOMATISCHES REINIGUNGSSYSTEM MIT INTEGRIERTEM TANK UND AUTOMATISCHER DOSIERUNG (REINIGUNGSFLÜSSIGKEIT COMBICLEAN BOOSTED CDL05B IN ZU 100% RECYCLEBAREN KAPSELN. INBEGRIFFEN IST 1 KARTUSCHENBEHÄLTER FLÜSSIGES REINIGUNGSMITTEL CDL05B - 990 GR.
- KALK-VORBEUGESYSTEM CALOUT DAS DIE BILDUNG UND ANSAMMLUNG VON KALK IM BOILER VERHINDERT (FÜR MODELL MIT DAMPFGENERATOR). AUTOMATISCHES ENTKALKUNGSSYSTEM MIT INTEGRIERTEM TANK UND AUTOMATISCHER DOSIERUNG (FLÜSSIGES ENTKALKUNGSMITTEL CALFREE BOOSTED CCF05B, IN ZU 100% RECYCLEBAREN KAPSELN. INBEGRIFFEN IST 1 KARTUSCHENBEHÄLTER FLÜSSIGES ANTI-KALK-MITTEL CCF05B - 990 GR.
- WMS - WASH MANAGEMENT SYSTEM. SYSTEM, DAS DIE PLANUNG VON WASCHPROGRAMMEN IN ABHÄNGIGKEIT VON DER NUTZUNG DES COMBI ERMÖGLICHT.
- EMA - EASY MAINTENANCE ACCESS. LEICHTER ZUGANG FÜR DIE WARTUNG DES GERÄTES VON DER UNTEREN VORDERSEITE UND DER RECHTEN SEITE.
- 7 AUTOMATISCHE WASCHPROGRAMME, OHNE DIE NOTWENDIGKEIT DER ANWESENHEIT DES BEDIENERS NACH DEM START: MANUELL - SPÜLEN - FAST - SOFT - MEDIUM ECO - HARD ECO - GRILL.
- 10' ULTRASCHNELLE WÄSCHE "FAST". MINIMALE UNTERBRECHUNGEN DER ARBEITSZYKLEN UND STETS OPTIMALE REINIGUNG.
- MANUELLES REINIGUNGSSYSTEM MIT AUFROLLBARER HANDBRAUSE.
- IPX5-SCHUTZGRAD GEGEN WASSER.

INSTALLATION UND UMGEBUNG

- 100% RECYCELBARE VERPACKUNG.
- LCP - LIFE CYCLE PERSPECTIVE: VERBRAUCH VON CO2 - 380KGCO2 EQ/JAHR. DIE BERECHNUNG WURDE MIT DEM MOD. _E101B (MODELL MIT DAMPFERZEUGER), UNTER DER ANNAHME EINER TYPISCHEN NUTZUNG DES RESTAURANTS UND UNTER BERÜCKSICHTIGUNG VON 8 STUNDEN PRO TAG AN 3,5 TAGEN PRO WOCHE FÜR 48 WOCHEN PRO JAHR DURCHGEFÜHRT.
- PROZENTUALER ANTEIL DES PRODUKTRECYCLINGS 90%.
- ZERTIFIZIERUNG VON QUALITÄT ISO 9001 / SICHERHEIT ISO 45001 / UMWELT ISO 14001.
- ES WIRD EMPFOHLEN, DIE GERÄTE VON KUNDENDIENSTZENTREN INSTALLIEREN ZU LASSEN, DIE VON LAINOX ANERKANNT SIND.
- BETRIEB OHNE ZUSATZ VON WASSERENTHÄRTER UND ENTKALKUNG (MODELL MIT DAMPFERZEUGER).
- MAN EMPFIEHLT EINE REGELMÄßIGE PLANMÄßIGE WARTUNG DURCH EIN KUNDENDIENSTZENTRUM LAINOX, WIE VOM HERSTELLER EMPFOHLEN UND IM WARTUNGS- UND GARANTIEHANDBUCH ANGEGBEN.

SERIENAUSSTATTUNG

- AUTOM. REINIGUNGSSYSTEM VCS - INBEGRIFFEN IST 1 KARTUSCHENBEHÄLTER FLÜSSIGES REINIGUNGSMITTEL CDL05B, 990 GR.
- KALK-VORBEUGESYSTEM CAL-OUT FÜR MODELLE MIT BOILER. INBEGRIFFEN IST ANTIKALKMITTEL
- MEHRPUNKT-KERNTemperaturfühler Ø 3 MM. FIX ANGESCHLOSSENER KERNTemperaturfühler.
- INTEGRIERTE HANDBRAUSE MIT AUFROLLAUTOMATIK
- WI-FI-ANSCHLUSS
- USB-ANSCHLUSS
- EINHÄNGESCHIENEN
- ANSCHLUSSKABEL - 3 MT. NUR FÜR STANDARDSPANNUNGEN: 3N-AC 400 V - 50/60 HZ ELEKTROMODELLE, 1N-AC 230 V - 50/60 HZ GASMODELLE

DAMPFGENERATOR - OPTIONEN BEI GERÄTEBESTELLUNG ANFORDERN

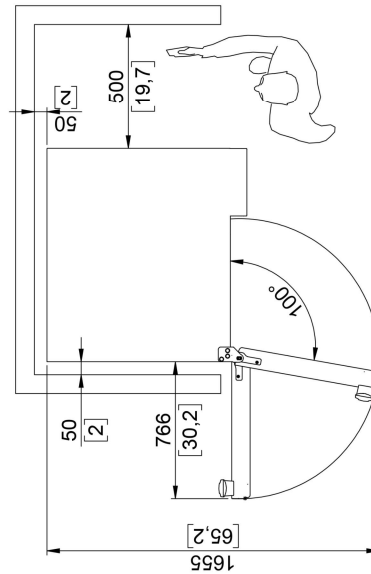
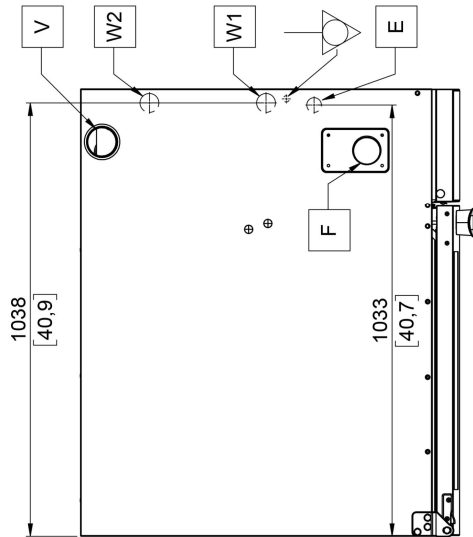
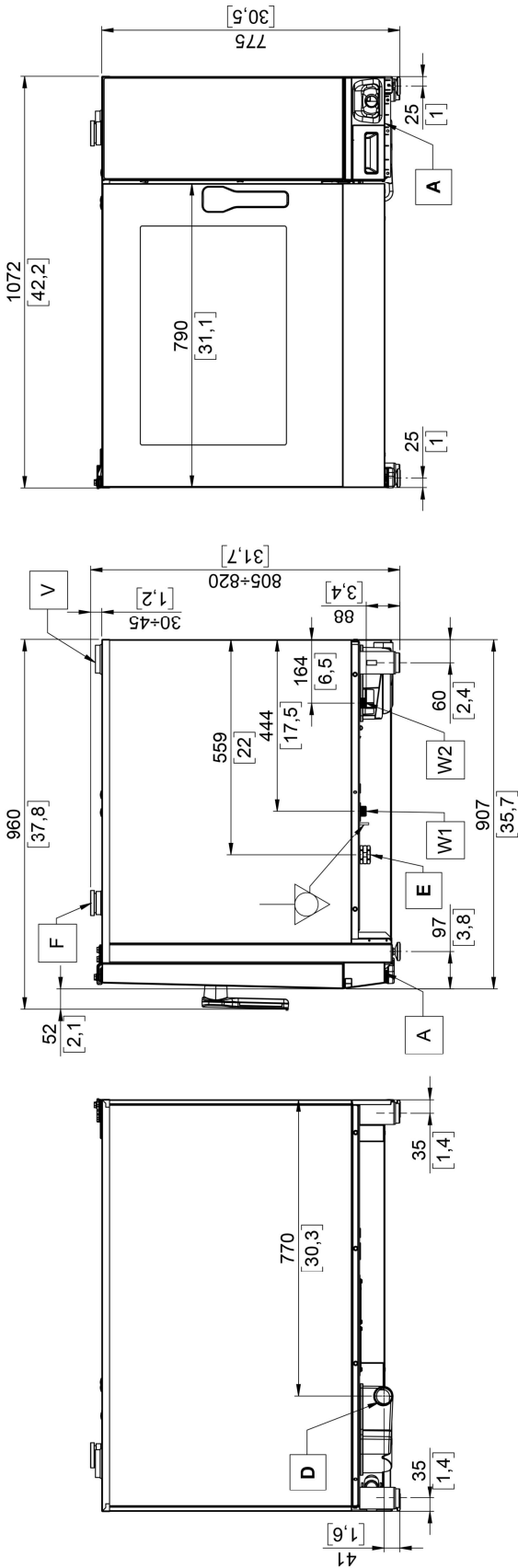
- **OB062E**: DAMPFGENERATOR. FÜR ELEKTROMODELLE

OPTIONEN - BEI GERÄTEBESTELLUNG ANFORDERN

- **KSCBO**: VORRICHTUNG ZUM SCHNELLANSCHLUSS FÜR KERNTemperaturfühler ANHAND EINER VERBINDUNG AN DER AUßENSEITE. MEHRPUNKT-KERNTemperaturfühler Ø 3 MM INBEGRIFFEN
- **NPSB**: TÜRE MIT RECHTEN SCHARNIEREN, AUSGESTATTET MIT MEHRPUNKT-KERNTemperaturfühler UND EXTERNEM ANSCHLUSS, Ø 3 MM
- **APDS**: SICHERHEITSTÜRENÖFFNUNG MIT DOPPELKLICK
- **NETH**: MEHRPREIS FÜR ETHERNETANSCHLUSS
- **SN**: ANSCHLUSS AN ENERGIEOPTIMIERUNGSANLAGE. NUR ELEKTROMODELLE
- **NPK**: ANSCHLUSSVORBEREITUNG FÜR DUNSTABZUGSHAUBE
- **SSB062**: AUFPREIS FÜR GESTELL SBE062 + EINFAHRSCHIENE BTL021
- **CDSV**: CHEMICAL DETECTION SYSTEM, FÜR MODELLE MIT DIREKTDAMPF
- **CDSS**: CHEMICAL DETECTION SYSTEM, FÜR MODELLE MIT DAMPFGENERATOR
- **DSP**: SCHUTZ FÜR DISPLAY-STEUERUNG
- **MK062B**: SCHIFFSAUSFÜHRUNG - DUNSTABZUGSHAUBE UND ANSCHLUSSVORBEREITUNG FÜR DUNSTABZUGSHAUBE NPK, SIND NICHT INSTALLIERBAR
- **NSGB**: INNOVATIVER SMOKEGRILL FÜR BARBECUE-SYSTEM
- **BGRTO62**: PROFESSIONELLER HÄHNCHEN -GRILLSATZ - SCHRANKHÖHE 670 MM
- **BGRTO62H**: PROFESSIONELLER HÄHNCHEN -GRILLSATZ - SCHRANKHÖHE 950 MM, EMPFOHLEN

ZUSÄTZLICHES ZUBEHÖR INSTALLIERBAR NACH KAUF

- **KSCBA:** VORRICHTUNG ZUM SCHNELLANSCHLUSS FÜR KERNTemperaturFÜHLER ANHAND EINER VERBINDUNG AN DER AUßENSEITE - FÜHLER NICHT INBEGRIFFEN. INSTALLATION DURCH EINEN AUTORISIERTEN TECHNIKER
 - **KSC004R:** MEHRPUNKT-KERNTemperaturFÜHLER Ø 3 MM
 - **KSC180:** MEHRPUNKT-KERNTemperaturFÜHLER FÜR GROSSE GRÖSSEN Ø 3 MM, LÄNGE NADEL180 MM.
 - **KSA001:** NADEL-KERNTemperaturFÜHLER Ø 1 MM.
 - **KSM002:** MULTI-KERNFÜHLER SYSTEM, 2 MEHRPUNKT-KERNTemperaturFÜHLER. Ø 3 MM
 - **BAP062:** HITZESCHILD AUS EDELSTAHL ROSTFREI FÜR SEITENWAND
 - **NFX062:** FETTFILTER - NUR MODELLE .E062B
 - **KTS021:** SATZ TÜREN UND HINTERE WÄNDE ZUM UMBAU VON GESTELL-MODELL BSP021 IN MODELL BSC021
 - **KTS210:** SATZ TÜREN UND HINTERE WÄNDE ZUM UMBAU VON GESTELL-MODELL BSK021 IN MODELL BSC210
 - **BSR021:** UNTERGESTELL AUS EDELSTAHL ROSTFREI. MIT EINLEGEBODEN
 - **BSA021:** SONDER-UNTERGESTELL ZUR EINFÜHRUNG VON SCHOCKKÜHLER-SCHOCKGEFRIERER.
 - **BSP021:** UNTERGESTELL AUS EDELSTAHL ROSTFREI. MIT EINHÄNGEGESTELL - 1/1 GN - 2/1 GN
 - **BSC021:** UNTERSCHRANK AUS EDELSTAHL ROSTFREI. MIT TÜREN UND EINHÄNGEGESTELL - 1/1 GN - 2/1 GN
 - **BSK021:** UNTERGESTELL AUS EDELSTAHL ROSTFREI. MIT EINHÄNGEGESTELL - FÜR OFEN MIT DUNSTABZUGSHAUBE - 1/1 GN - 2/1 GN
 - **BSC210:** UNTERSCHRANK AUS EDELSTAHL ROSTFREI. MIT TÜREN UND EINHÄNGEGESTELL - FÜR OFEN MIT DUNSTABZUGSHAUBE - 1/1 GN - 2/1 GN
 - **KMC052E:** STATISCHES WARMHALTEGERÄT FÜR WARMHALTEN UND LANGZEIT GAREN - MIT KERNTemperaturFÜHLER
 - **BKC021:** DUNSTABZUGSHAUBE MIT LUFTGEKÜHLTEM SCHWADENKONDENSATOR. NUR ELEKTROMODELLE. EINSETZBAR NUR BEI GERÄTEN MIT ANSCHLUSSVORBEREITUNG - FÜR DEN EXTERNEN ANSCHLUSS KOLLEKTOR CCE EINSETZEN
 - **CCE:** KOLLEKTOR FÜR DEN EXTERNEN ANSCHLUSS DER HAUBE - Ø 150 MM
 - **SBE062:** HORDENGESTELL - MIT EINFAHRSCHIENE VERWENDEN - AUSFÜHRUNG GN
 - **BRP04:** RÄDERSATZ, VON DENEN 2 MIT BREMSE, FÜR UNTERGESTELLE UND UNTERSCHRÄNKE - NICHT KOMPATIBEL MIT HERAUSNEHMBARE HORDENGESTELL - HÖHENZUNAHME + 83 MM. FÜR MODELLE BSR - BSC - BSK - BSP.
 - **SUP2MCR:** ZUSAMMENSTELLUNG
UNTERGESTELL BSA021 / WARMHALTEGERÄT KMC052E
-



D	Ø50 [2]
G	-
S1	-
S2	-
S3	-
S4	-
V	Ø72 [2.9]
W1	G 3/4"
W2	G 3/4"

Dimensions: Millimeters [inches]

A	Kaltluftansaugung im Komponenten-Bereich	G	Gaszufuhr	S4*	Dampfgenerator Abgas-Abführung	Erdung
D	Ablauf Flüssigkeiten	S1	Garraum Abgas-Abführung	V	Dampfabführung und Garraum-Unterdrucksicherung	
E	Anschluß Stromkabel	S2	Garraum Abgas-Abführung	W1	Wasserschluß	
F	Luftansaugung Garraum	S3*	Dampfgenerator Abgas-Abführung	W2	Wasserschluß (enthärtetes Wasser)	

* Für Modell mit Dampfgenerator

Die in diesem Dokument angegebenen Daten gelten als unverbindlich. Das Unternehmen behält sich das Recht vor, jederzeit ohne vorherige Ankündigung Änderungen vorzunehmen