

TEQ MT 519 H660 1500x800 T 7C TN SP60 PG
230/50 R134a PBC
 66541715



ABMESSUNGEN UND GEWICHTE

| |
|--|
| Äußere Abmessungen: 1500x800x1450 |
| Netto/Bruttogewicht: 200/220 Kg |
| Türloch Abmessungen mm (LxH): 542x422 |
| Kapazität: 296,6 |
| Verpackung Abmessungen mm (LxTxH): 1550x900x1300 |
| Isolierungsdicke: 60 mm |

TECHNISCHE EIGENSCHAFTEN

| |
|---|
| Strom: 230V / 50Hz / 1 |
| Kältemittel: R134a |
| Entfrosthung: Auto |
| Regler: elektronischer Thermostat: Yes |
| Regler: Ein / Ausschalter: Yes |
| Kondensatabführung: Auto |
| Konstruktionsmateriale: Stainless steel aisi 304 with external bottom on zinc plated steel and back on stainless steel aisi 430 |
| Ausbeute : 378 W |
| RESISTENZA DI EVAPORAZIONE: / |
| RESISTENZA DI SBRINAMENTO: / |
| ASSORBIMENTO ILLUMINAZIONE: / |
| Kältemittelfüllung Kg: 0,270 |
| GWP (T co2): 0,386 |

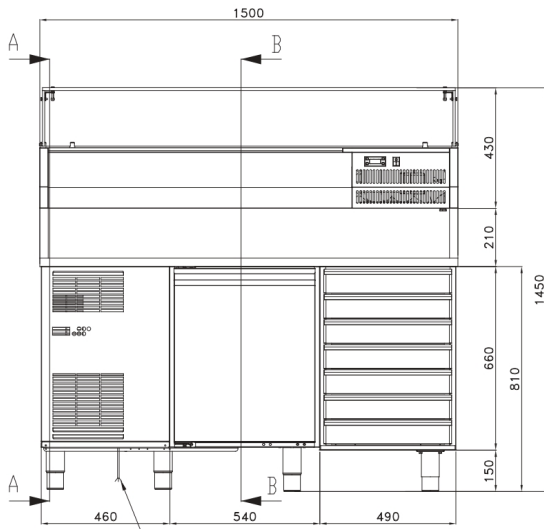
ALLGEMEINE MERKMALE

| |
|-------------------------------|
| Arbeitstemperatur: 0°C / +8°C |
| Kühlung: Air forced |
| Eingebautes Aggregat: Yes |
| Mit Räder: On demand |
| Beleuchtung: No |
| Tür mit Magnetdichtung: Yes |
| Türen mit Rück: On demand |
| Descrizione prodotto: |

ENERGETISCHE EIGENSCHAFTEN

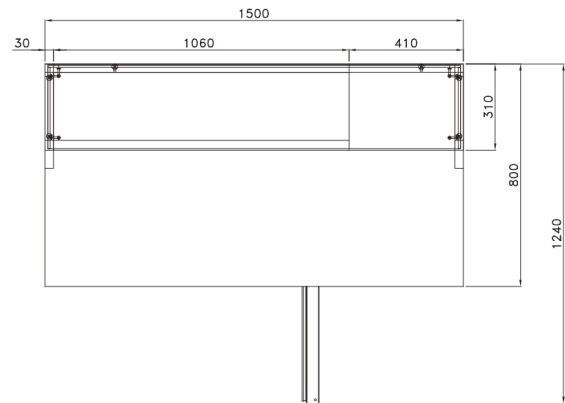
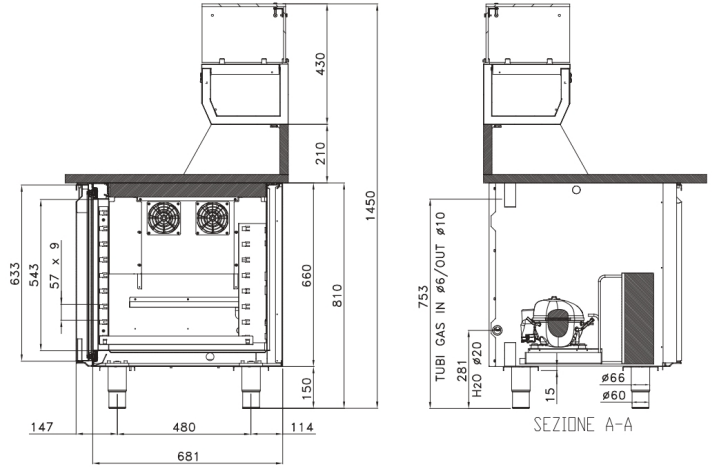
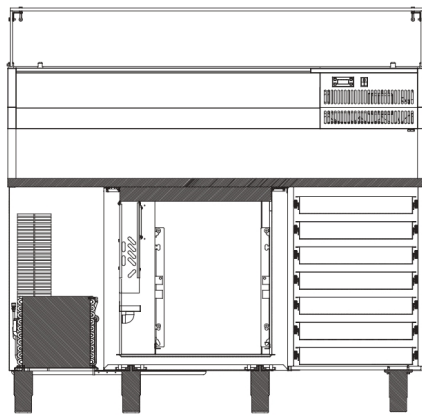
| |
|-----------------------------------|
| Klimaklasse: 5 |
| Volumen Konservierung (L): 245 |
| Volumen Tiefkühlen (L): - |
| Typologie: horizontal |
| Täglich Aufnahme kW/24h: 2,17 |
| Jährliche Aufnahme kWh/Annum: 792 |
| Leistung: Heavy duty |
| Verwendungszweck : Kühlung |
| Energieklasse: C |

TECNISCHE ZEICHNUNG



USCITA CAVO ALIMENTAZIONE
 230V/50Hz/1N L=3000mm
 + SPINA SCHUKO FORNITA

POWER CABLE OUTLET
 230V/50Hz/1N L=3000mm
 + SCHUKO PLUG SUPPLIED



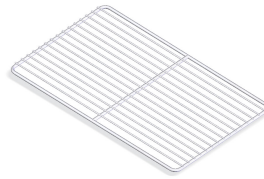
OPTIONAL



64700553 64700554
Kit Räder



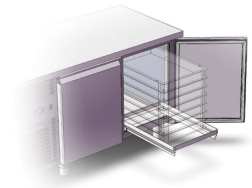
62401230 62401230
Paar Schienen "U"



64700092
Rost 600X400mm



62401231 62401231
Paar Schienen "L"



62500430
Schiebenrahmen für
Pizzabehälter 600x400



64700250
Behälter 600x400x70