

SAE061B

HEISSLUFTDÄMPFER GASTRONOMIE
6 X 1/1 GN
ELEKTRISCHER MIT DIREKTEM DAMPF

MANUELLE STEUERUNG MIT ELEKTRONISCHER
REGLUNG
AUTOMATISCHES GAREN



325
↑
530
1/1 GN



3,5-Zoll-Farbdisplay (LCD - TFT) zur Anzeige der bevorzugten Programme, der voreingestellten Programme, der einstellbaren Ventilation, der automatischen Reinigung, des Menüs und der Einstellungen.

WENN DURCH TECHNOLOGIE DIE VERGANGENHEIT NEU ERFUNDEN WIRD



SCHNELL

Brokkoli in nur 7 Minuten.
24 Hähnchen in 30 Minuten (Bez. Mod.101)



KLEIN

Bis zu 15 % weniger Platzbedarf dank der Miniaturisierung der Komponenten.



EFFIZIENT

Energy Monitor. VCS Vapor Clean System, neues Reinigungssystem. Reduzierung des Reinigungsmittelverbrauchs um bis zu 30%.



LEISTUNGSSTARK

Mit einer Leistung bis zu 20% mehr werden auch bei voller Beladung schnellere und stets perfekte Garvorgänge garantiert. Die neuen Energieversorgungssysteme ermöglichen eine Einsparung von bis zu 16% im Vergleich zu den Vorgängermodellen.



SORGFÄLTIG

Immer stabile und präzise Temperatur dank der automatischen Verwaltung des Verbrauchs. Das Autoclima verwaltet das ideale Klima und garantiert so eine stets optimale Garqualität.



ROBUST

LLC, Long Life Component. Neue langlebige Komponenten. EMA Easy Maintenance Access, um die Eingriffszeiten zu reduzieren.

Allgemeine Daten

Kapazität	GN	6 x 1/1 GN	Abmessungen Verpackung (B x T x H)	mm	990 x 940 x 980
Einschubabstand	mm	70	Nettogewicht / Bruttogewicht	kg	110 / 134,1
Sitzplätzen - Croissants	n°	30 / 80 - 64 / 80	Nettogewicht / Bruttogewicht (mit Dampfgenerator)	kg	120 / 145,3
Max. Ladung Backform	kg	15	Volumen	m ³	0,94
Max. Gesamtladung	kg	30	Mindesters Installationsabstand - linke Seite	mm	50
Außenabmessungen ohne Verpackung (B x T x H)	mm	852 x 797 x 775	Mindesters Installationsabstand - hintere Seite	mm	50
Maximale Außenabmessungen (B x T x H)	mm	852 x 850 x 820	Mindesters Installationsabstand - rechte Seite	mm	500

Stromversorgung

Elektrische Gesamtleistung	kW	11,6	Garraumheizleistung	kW / kcal	11 / -
Verbrauch	Amp	18	Frequenz	Hz	50/60
Versorgungsspannung	V	3N-AC 400	Fehlerstromschutzschalter, einphasiger Frequenzumrichter		RCD cl. B

Hydraulikanschluss

Wasseranschluß Kaltwasser	∅ - inch.	3/4	Ablauf	∅ - mm	50
Wasseranschluß enthärtetes Wasser	∅ - inch.	3/4	Mindesters Wasserdurchsatz	l / min	10
Min. Druck	bar	2	Neigung der Ablaufanlage		4°
Max. Druck	bar	5			

Wasserqualität

Wasserhärte Anschluss Dampferzeugung	°dh / ppm	6° / 9° fH	NH ₂ Cl (Monochloramin)	mg / l	0,2
Ph-Wert	Ph	> 7,5	Max. Temperatur Kaltwasser	°C	30
Cl (Chlorid) - max	mg / l	30 mg/l max	Max. Temperatur enthärtetes Wasser	°C	50
Cl ₂ (freies Chlor)	mg / l	0,1 mg/l max		µs	50 - 200
Fe (Eisen)	mg / l	0,1 mg/l max			

Emissionen

Latente Wärme	W / kW	2088	Max. Temperatur Flüssigkeitsablauf	°C	85
Sensible Wärme	W / kW	1392	Lärm	db	< 50

Sonderspannungen und Frequenzen auf Anfrage.

Es wird eine Anlage für die Wasserbehandlung (Wasserenthärter) empfohlen.

GARMODUS

- AUTOMATISCH MIT 95 GETESTETEN UND GESPEICHERTEN GARPROGRAMMEN, INKLUSIVE PROGRAMME FÜR DAS AUFWÄRMEN AUF DEM TELLER ODER DEM BLECH AUSGESTATTET.
- PROGRAMMIERBAR, MIT DER MÖGLICHKEIT DES SPEICHERNS EINER AUTOMATISCHEN REIHENFOLGE VON BIS ZU 99 GARPROGRAMMEN (BIS ZU 9 Zyklen), DENEN EIN NAME UND EIN SYMBOL ZUGEORDNET WERDEN KANN.
- MANUELLES GAREN MIT DREI GARMODI UND SOFORTSTART: UMLUFT VON 30°C BIS 300°C, DAMPFAREN VON 30°C BIS 130°C UND KOMBINATION AUS HEIßLUFT UND DAMPF VON 30°C BIS 300°C.
- SCHNELLAUSWAHL DER BEVORZUGTEN PROGRAMME SCROLL & PUSH, MIT EIGENS DAFÜR VORGESEHENEM SCROLLER.
- AUTOCLIMA® - AUTOMATISCHES MESS- UND KONTROLLSYSTEM DES PROZENTSATZES DER LUFTFEUCHTIGKEIT IN DER GARKAMMER.
- FAST-DRY BOOSTED® - AUTOMATISCHES SYSTEM FÜR EINE SCHNELLE ENTFEUCHTUNG DER GARKAMMER.

FUNKTIONSWEISE

- ALPHANUMERISCHES LED-DISPLAY MIT GUTER SICHTBARKEIT HVS (HIGH VISIBILITY SYSTEM) ZUR ANZEIGE FOLGENDER WERTE: TEMPERATUR, AUTOCLIMA, ZEIT UND TEMPERATUR IM PRODUKTKERN.
- 3,5-ZOLL-FARBDISPLAY (LCD - TFT) ZUR ANZEIGE DER BEVORZUGTEN PROGRAMME, DER VOREINGESTELLTEN PROGRAMME, DER VENTILATION, DER AUTOMATISCHEN REINIGUNG, DES MENÜS UND DER EINSTELLUNGEN.
- SCROLL-RAD MIT SCROLL UND DRÜCK-FUNKTION ZUR BESTÄTIGUNG DER GETROFFENEN AUSWAHL.
- LED-BALKEN ZUR INFORMATION DASS DIE FUNKTIONEN TEMPERATUR, ZEIT UND TEMPERATUR IM PRODUKTKERN AKTIV SIND.
- MANUELLES VORHEIZEN.
- FUNKTION COOL DOWN ZUR SCHNELLEN ABKÜHLUNG DER GARKAMMER MITTELS VENTILATOR.
- AUTOMATISCHER NEUSTART DES GARVORGANGS BEI UNTERBRECHUNG DER STROMVERSORGUNG.
- SCHNELLE ABKÜHLUNG MIT MÖGLICHER EINSPRITZUNG VON WASSER IN DIE GARKAMMER.
- MANUELLE ENTFEUCHTUNG.
- AKUSTISCHE UND OPTISCHE ANZEIGE WÄHREND DER VERSCHIEDENEN GARPHASEN, MIT BLINKENDER BELEUCHTUNG VON ZYKLUSENDE.
- BENUTZERSCHNITTSTELLE MIT AUSWAHL VON BIS ZU 29 SPRACHEN.
- MÖGLICHKEIT, DAS REZEPT JEDERZEIT ZU VISUALISIEREN UND ZU ÄNDERN.

AUSSTATTUNG ZUR KONTROLLE UND STEUERUNG

- AUTOREVERSE-FUNKTION (AUTOMATISCHE UMKEHRUNG DER DREHRICHTUNG DES VENTILATORS) FÜR EINE GLEICHMÄßIGE GARUNG.
- ERLEICHTERTER ZUGRIFF AUF DIE PROGRAMMIERBAREN ANWENDERPARAMETER, UM PERSÖNLICHE EINSTELLUNGEN AM GERÄT ÜBER DAS MENÜ VORZUNEHMEN.
- AUTOMATISCHE REGULIERUNG DER KONDENSATION DES DAMPFES.
- MÖGLICHKEIT AUS BIS ZU 6 BELÜFTUNGSGESCHWINDIGKEITEN ZU WÄHLEN, WOBEI BEI DEN ERSTEN 3 GESCHWINDIGKEITEN DIE WÄRMELEISTUNG AUTOMATISCH GESENKT WIRD. FÜR SPEZIELLE GARVORGÄNGE KANN DIE GESCHWINDIGKEIT ABWECHSELND VERÄNDERT WERDEN.
- ÜBER EINEN VIER-PUNKT-KERNTEMPERATURFÜHLER WIRD DIE TEMPERATUR IM PRODUKTINNEREN KONTROLLIERT.
- FIX ANGESCHLOSSENER MEHRPUNKT-KERNTEMPERATURFÜHLER, Ø 3 MM.
- ANSCHLUSS DER SONDE AN DEN KERN MITTELS EINES STECKVERBINDERS AUßERHALB DER GARKAMMER (OPTIONAL).
- USB-ANSCHLUSS ZUM HERUNTERLADEN DER HACCP-DATEN, ZUM AKTUALISIEREN DER SOFTWARE UND ZUM HERUNTER- UND HOCHLADEN VON GARPROGRAMMEN.
- ES KANN EINGESTELLT WERDEN, DASS SICH DAS GERÄT AM ENDE DES AUTOMATISCHEN REINIGUNGSPROGRAMMES AUSSCHALTET.
- VOREINSTELLUNG DES SYSTEMS ZUR OPTIMIERUNG DES ENERGIEVERBRAUCHS SN (OPTIONAL).
- SERVICEPROGRAMM: PRÜFUNG DER FUNKTIONEN - STEUERPLATINE SOWIE ZUR ANZEIGE DER KERNTEMPERATURFÜHLER - BETRIEBSSTUNDENZÄHLER DER HAUPTFUNKTIONEN FÜR PLANMÄßIGE WARTUNG.
- EIGENDIAGNOSE UND ÜBERPRÜFUNG DER FUNKTIONSTÜCHTIGKEIT DES GERÄTS VOR JEDEM GEBRAUCH, MIT SCHRIFTLICHER UND AKUSTISCHER ANZEIGE ETWAIGER AUFFÄLLIGKEITEN.
- LED-BELEUCHTUNG DER GARKAMMER MIT NIEDRIGEM VERBRAUCH. OPTIMALE SICHTBARKEIT ALLER PUNKTE DER GARKAMMER. NEUTRALES LICHT, DAS DIE URSPRÜNGLICHEN FARBEN DES PRODUKTS NICHT VERÄNDERT.
- ECOVAPOR - MIT DEM SYSTEM ECOVAPOR WERDEN WASSER- UND ENERGIEVERBRAUCH DANK DER AUTOMATISCHEN KONTROLLE DER DAMPFSÄTTIGUNG IM GARRAUM ERHEBLICH GESENKT.
- INTELLIGENT ENERGY SYSTEM - JE NACH MENGE UND ART DES PRODUKTS KONTROLLIERT UND OPTIMIERT DAS GERÄT DEN ENERGIEVERBRAUCH, WOBEI IMMER GENAU DIE RICHTIGE GARTEMPERATUR GEHALTEN WIRD UND SCHWANKUNGEN VERMIEDEN WERDEN.

AUFBAU

- COMBI KOMPLETT AISI 304.
 - GARKAMMER AUS EDELSTAHL 18/10 AISI 304, GESTANZT VON 1 MM DICKE, MIT VOLLSTÄNDIG ABGERUNDETEN KANTEN MIT GROßEM RADIUS FÜR EINEN OPTIMALEN LUFTSTROM UND EINE LEICHTERE REINIGUNG.
 - PERFEKT GLATTE UND ABGEDICHTETE GARKAMMER.
 - TÜR MIT DOPPELVERGLASUNG MIT LUFTZWISCHENRAUM UND WÄRME REFLEKTIERENDEN INNENGLAS FÜR EINE GERINGERE WÄRMEEMISSION SOWIE EINER HÖHEREN LEISTUNGSFÄHIGKEIT.
 - AUFKLAPPBARE INNENSCHIEBE FÜR EINE LEICHTERE REINIGUNG.
 - TÜRE MIT DRUCKSCHLIEßUNG UND GRIFF MIT RECHTER ODER LINKER ÖFFNUNG.
 - EINSTELLBARE TÜRSCHARNIERE FÜR EINE OPTIMALE ABDICHTUNG.
 - LUFTLEITBLECH KANN FÜR EINE LEICHTERE REINIGUNG DER VENTILATORKAMMER GEÖFFNET WERDEN.
 - NEUE ANPASSUNGSFÄHIGE DICHTUNG AN DER OFENFRONTPLATTE MIT SCHWALBENSCHWANZ-STECKVERBINDUNG, AUS HITZE- UND ALTERUNGSBESTÄNDIGEM SILIKONKAUTSCHUK.
 - NEUER KAMMERABLAUFKASTEN MIT INTEGRIERTEM LUFTSPRUNG GEMÄß DER NORM EN61770.
 - TROPFWANNE UNTERHALB DER TÜR, DIE DAS ABTROPFENDE KONDENSATWASSER DIREKT IN DEN ABLAUF LEITET, AUCH BEI OFFENER TÜR.
 - AUFKLAPPBARES BEDIENPANEEL MIT ARRETIERUNGSVORRICHTUNG ZUR VEREINFACHUNG DER WARTUNGSARBEITEN.
 - GETRENNTE ANSCHLÜSSE FÜR NORMAL- UND WEICHWASSER.
 - KOMPAKTE BRUSHLESS-MAGNETMOTOREN (OHNE BÜRSTEN).
 - FESTKÖRPERRELAIS ZUR OPTIMIERUNG UND MODULATION DER LEISTUNG.
 - UNTERER SEITENSOCKEL MIT MAGNETKUPPLUNG FÜR EINFACHE REINIGUNG UND WARTUNG.
-

- KÜHLSYSTEM DER ELEKTRONIK MIT ZWANGSBELÜFTUNG MIT SCHUTZFILTER AUS EDELSTAHL MIT MIKRO-STRECKGITTER, LEICHT ABNEHMBAR UND SPÜLMASCHINENFEST.
- LONG LIFE COMPONENT LLC - VERWENDUNG VON NEUEN LANGLEBIGEN KOMponentEN.

ELEKTRISCHE BEHEIZUNG

- GARRAUMHEIZUNG MITTELS GEPANZERTEN, ELEKTRISCHEN HEIZKÖRPERN AUS INCOLOY 800.

DAMPFERZEUGUNG - DIREKT

- DIREKTES DAMPFERZEUGUNGSSYSTEM IN DER GARKAMMER DURCH EINSPRITZEN VON WASSER DIREKT AUF DEN LÜFTER UND VERNEBELUNG AUF DIE HEIZELEMENTE.
VORTEIL: UNMITTELBARE VERFÜGBARKEIT VON DAMPF IN DER GARKAMMER.

DAMPFERZEUGUNG - INDIREKT (MIT DAMPFERZEUGER)

- NEUER HOCHEFFIZIENTER DAMPFERZEUGER AUS EDELSTAHL AISI 304 MIT HOHER WÄRMEDÄMMUNG.
- DAMPFERZEUGERHEIZUNG MITTELS GEPANZERTEN, ELEKTRISCHEN HEIZKÖRPERN AUS INCOLOY800.
- AUTOMATISCHES VORHEIZEN DES DAMPFERZEUGERS.
- TÄGLICHE, AUTOMATISCHE ENTLERUNG UND SPÜLUNG DES DAMPFERZEUGERS MIT KONTROLLE DER ABLAUFTEMPERATUR BEI MAXIMAL 60°C.
- OPTISCHE ANZEIGE FÜR NOTWENDIGKEIT DER ENTKALKUNG DES DAMPFERZEUGERS.
- ENTKALKUNGSPROGRAMM DES DAMPFERZEUGERS.
- SERIENMAESSIG MIT KALK-VORBEUGESYSTEM "CAL-OUT" ZUR VORBEUGUNG VON KALKBILDUNG UND -ABLAGERUNG IM BOILER.

SICHERHEITSAUSSTATTUNG

- SICHERHEITSTEMPERATURBEGRENZER IM GARRAUM.
- SICHERHEIT GEGEN ÜBER- UND UNTERDRUCK IM GARRAUM.
- MOTORSCHUTZSCHALTER.
- MAGNETISCHER TÜRKONTAKTSCHALTER.
- WASSERMANGELANZEIGE.
- DISPLAY ZUR ANZEIGE VON STÖRUNGEN UND SELBSTDIAGNOSTIK.
- SYSTEM ZUR KÜHLUNG DER BAUTEILE MIT ANGEZEIGTER ÜBERTEMPERATURKONTROLLE.
- SICHERHEITSTEMPERATURBEGRENZER IM DAMPFERZEUGER.
- AUTOMATISCHE WASSERSTANDSREGELUNG IM DAMPFERZEUGER.
- SONDE ZUR BOILER-ENTLEERUNGSKONTROLLE.
- BREMSE LÜFTERMOTOR.
- AUßENTEMPERATUR AUF TÜRVORDERSEITE VON MAX. 65°C.
- ENTSPRICHT DEN NATIONALEN UND INTERNATIONALEN NORMEN FÜR DEN SICHEREN BETRIEB IM FALLE DER VERWENDUNG OHNE DIREKTE BEDIENERAUFSICHT - IEC 60335-1 / IEC 60335-2-42.
- MAXIMALE HÖHE EINLEGEBODEN LETZTE BACKFORM 160 CM, UNTER VERWENDUNG DES SPEZIFISCHEN UNTERGESTELLS DES MODELLS.
- IM FALLE EINER UNTERBRECHUNG DER STROMVERSORGUNG WÄHREND DER WÄSCHE IST DIE HYGIENE IMMER GEWÄHRLEISTET, DA DER WASCHZYKLUS AUTOMATISCH WIEDER ANLÄUFT.

REINIGUNG / WARTUNG

- VCS - VAPOR CLEAN SYSTEM. NEUES AUTOMATISCHES WASCHSYSTEM, MIT ZERSTÄUBUNG DES REINIGUNGSMITTELS IN DER GARKAMMER. ERMÖGLICHT EINE ERHEBLICHE REDUZIERUNG DES REINIGUNGSMITTELVERBRAUCHS UM BIS ZU 30% (PATENT PENDING).
AUTOMATISCHES REINIGUNGSSYSTEM MIT INTEGRIERTEM TANK UND AUTOMATISCHER DOSIERUNG (REINIGUNGSFLÜSSIGKEIT COMBICLEAN CDL05 IN ZU 100% RECYCLEBAREN KAPSELN.
INBEGRIFFEN IST 1 KARTUSCHENBEHÄLTER FLÜSSIGES REINIGUNGSMITTEL CDL05 - 990 GR.
- KALK-VORBEUGESYSTEM CALOUT DAS DIE BILDUNG UND ANSAMMLUNG VON KALK IM BOILER VERHINDERT (FÜR MODELL MIT DAMPFGENERATOR).
AUTOMATISCHES ENTKALKUNGSSYSTEM MIT INTEGRIERTEM TANK UND AUTOMATISCHER DOSIERUNG (FLÜSSIGES ENTKALKUNGSMITTEL CALFREE CCF05, IN ZU 100% RECYCLEBAREN KAPSELN.
INBEGRIFFEN IST 1 KARTUSCHENBEHÄLTER FLÜSSIGES ANTI-KALK-MITTEL CCF05 - 990 GR.
- WMS - WASH MANAGEMENT SYSTEM. SYSTEM, DAS DIE PLANUNG VON WASCHPROGRAMMEN IN ABHÄNGIGKEIT VON DER NUTZUNG DES COMBI ERMÖGLICHT.
- EMA - EASY MAINTENANCE ACCESS. LEICHTER ZUGANG FÜR DIE WARTUNG DES GERÄTES VON DER UNTEREN VORDERSEITE UND DER RECHTEN SEITE.
- 7 AUTOMATISCHE WASCHPROGRAMME, OHNE DIE NOTWENDIGKEIT DER ANWESENHEIT DES BEDIENERS NACH DEM START: MANUELL - SPÜLEN - FAST - SOFT - MEDIUM ECO - HARD ECO - GRILL.
- 10' ULTRASCHNELLE WÄSCHE "FAST". MINIMALE UNTERBRECHUNGEN DER ARBEITSZYKLEN UND STETS OPTIMALE REINIGUNG.
- MANUELLES REINIGUNGSSYSTEM MIT AUFROLLBARER HANDBRAUSE.
- IPX5-SCHUTZGRAD GEGEN WASSER.

INSTALLATION UND UMGEBUNG

- 100% RECYCELBARE VERPACKUNG.
- LCP - LIFE CYCLE PERSPECTIVE: VERBRAUCH VON CO2 - 380KGCO2 EQ/JAHR. DIE BERECHNUNG WURDE MIT DEM MOD. _E101B (MODELL MIT DAMPFERZEUGER), UNTER DER ANNAHME EINER TYPISCHEN NUTZUNG DES RESTAURANTS UND UNTER BERÜCKSICHTIGUNG VON 8 STUNDEN PRO TAG AN 3,5 TAGEN PRO WOCHE FÜR 48 WOCHEN PRO JAHR DURCHGEFÜHRT.
- PROZENTUALER ANTEIL DES PRODUKTRECYCLINGS 90%.
- ZERTIFIZIERUNG VON QUALITÄT ISO 9001 / SICHERHEIT ISO 45001 / UMWELT ISO 14001.
- ES WIRD EMPFOHLEN, DIE GERÄTE VON KUNDENDIENSTZENTREN INSTALLIEREN ZU LASSEN, DIE VON LAINOX ANERKANNT SIND.
- BETRIEB OHNE ZUSATZ VON WASSERENTHÄRTER UND ENTKALKUNG (MODELL MIT DAMPFERZEUGER).
- MAN EMPFIEHLT EINE REGELMÄßIGE PLANMÄßIGE WARTUNG DURCH EIN KUNDENDIENSZENTRUM LAINOX, WIE VOM HERSTELLER EMPFOHLEN UND IM WARTUNGS- UND GARANTIEHANDBUCH ANGEZEIGT.
- ENTSPRICHT DEN PARAMETERN ENERGY STAR. VERÖFFENTLICHT UNTER WWW.ENERGYSTAR.GOV

SERIENAUSSTATTUNG

- AUTOM. REINIGUNGSSYSTEM VCS - INBEGRIFFEN IST 1 KARTUSCHENBEHÄLTER FLÜSSIGES REINIGUNGSMITTEL CDL05, 990 GR.
- KALK-VORBEUGESYSTEM CAL-OUT FÜR MODELLE MIT BOILER. INBEGRIFFEN IST ANTIKALKMITTEL
- MEHRPUNKT-KERNTemperaturfühler Ø 3 MM. FIX ANGESCHLOSSENER KERNTemperaturfühler.
- INTEGRIERTE HANDBRAUSE MIT AUFROLLAUTOMATIK
- USB-ANSCHLUSS
- EINHÄNGESCHIENEN
- ANSCHLUSSKABEL - 3 MT
- 6 LÜFTERGESCHWINDIGKEITEN

OPTIONAL BOILER

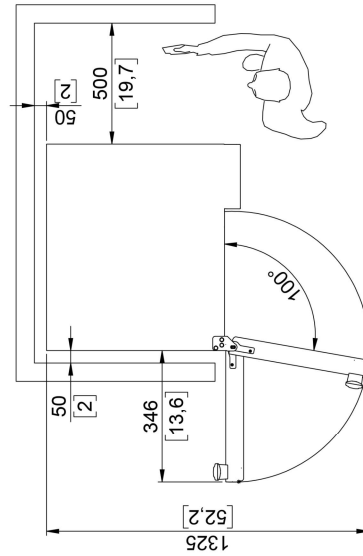
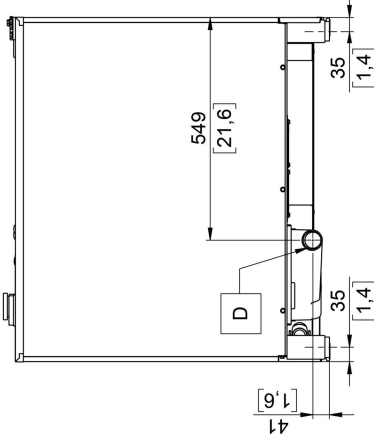
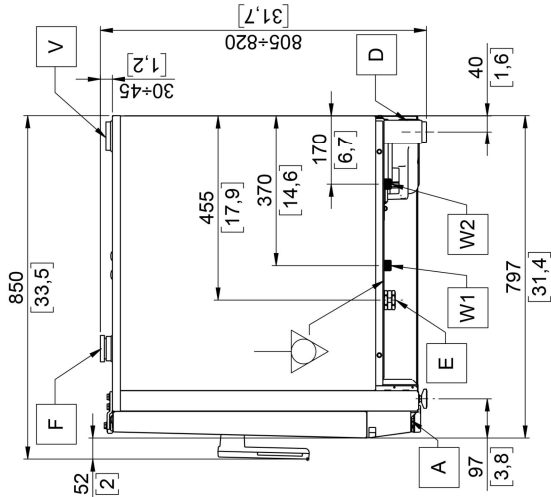
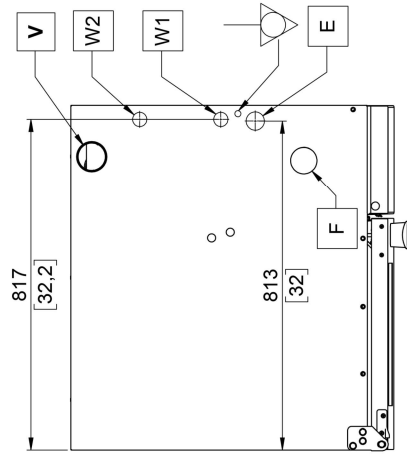
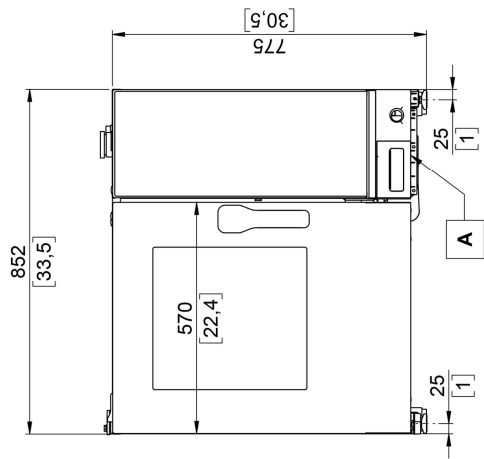
- **OB061E:** DAMPFGENERATOR. FÜR ELEKTROMODELLE

OPTIONEN - BEI GERÄTEBESTELLUNG ANFORDERN

- **KSCBO:** VORRICHTUNG ZUM SCHNELLANSCHLUSS FÜR KERNTemperaturfühler ANHAND EINER VERBINDUNG AN DER AUßENSEITE. MEHRPUNKT-KERNTemperaturfühler Ø 3 MM INBEGRIFFEN
- **NPS:** TÜRE MIT RECHTEN SCHARNIEREN
- **APDS:** SICHERHEITSTÜRENÖFFNUNG MIT DOPPELKLICK
- **SN:** ANSCHLUSS AN ENERGIEOPTIMIERUNGSANLAGE. NUR ELEKTROMODELLE
- **NPK:** ANSCHLUSSVORBEREITUNG FÜR DUNSTABZUGSHAUBE
- **SSB061:** AUFPREIS FÜR GESTELL SBE061 + EINFAHRSCHIENE BTL011
- **SSB564:** AUFPREIS FÜR GESTELL SBE564 + EINFAHRSCHIENE BTL011
- **SPP564:** AUFPREIS FÜR PAAR AUFLAGESCHIENEN - AUSFÜHRUNG EN (600 X 400) - BGP564
- **DSP:** SCHUTZ FÜR DISPLAY-STEUERUNG
- **MK061B:** SCHIFFSAUSFÜHRUNG
- **BGRTO61:** PROFESSIONELLE HÄHNCHEN-GRILLSATZ

ZUSÄTZLICHES ZUBEHÖR INSTALLIERBAR NACH KAUF

- **KSCBA:** VORRICHTUNG ZUM SCHNELLANSCHLUSS FÜR KERNTemperaturfühler ANHAND EINER VERBINDUNG AN DER AUßENSEITE - FÜHLER NICHT INBEGRIFFEN. INSTALLATION DURCH EINEN AUTORISIERTEN TECHNIKER
 - **KSC004R:** MEHRPUNKT-KERNTemperaturfühler Ø 3 MM
 - **KSC180:** MEHRPUNKT-KERNTemperaturfühler FÜR GROSSE GRÖSSEN Ø 3 MM, LÄNGE NADEL 180 MM.
 - **KSA001:** NADEL-KERNTemperaturfühler Ø 1 MM.
 - **BAP061:** HITZESCHILD AUS EDELSTAHL ROSTFREI FÜR SEITENWAND
 - **ICFX01:** FETTFILTER
 - **KTS011:** SATZ TÜREN UND HINTERE WÄNDE ZUM UMBAU VON GESTELL-MODELL BSP011 IN MODELL BSC011
 - **KTS110:** SATZ TÜREN UND HINTERE WÄNDE ZUM UMBAU VON GESTELL-MODELL BSK011 IN MODELL BSC110
 - **BSR011:** UNTERGESTELL AUS EDELSTAHL ROSTFREI. KOMPLETT AISI 304 - MIT EINLEGEBODEN
 - **BSA011:** UNTERGESTELL AUS EDELSTAHL ROSTFREI. KOMPLETT AISI 304
 - **BSP011:** UNTERGESTELL AUS EDELSTAHL ROSTFREI. KOMPLETT AISI 304 - MIT EINHÄNGEGESTELL - 1/1 GN
 - **BSC011:** UNTERSCHRANK AUS EDELSTAHL ROSTFREI. KOMPLETT AISI 304 - MIT TÜREN UND EINHÄNGEGESTELL - 1/1 GN
 - **BSK011:** UNTERGESTELL AUS EDELSTAHL ROSTFREI. KOMPLETT AISI 304 - MIT EINHÄNGEGESTELL - FÜR OFEN MIT DUNSTABZUGSHAUBE
 - **BSC110:** UNTERSCHRANK AUS EDELSTAHL ROSTFREI. KOMPLETT AISI 304 - MIT TÜREN UND EINHÄNGEGESTELL - FÜR OFEN MIT DUNSTABZUGSHAUBE - 1/1 GN
 - **MCR031E:** STATISCHES WARMHALTEGERÄT FÜR WARMHALTEN UND LANGZEIT GAREN - MIT KERNTemperaturfühler
 - **MCR051E:** STATISCHES WARMHALTEGERÄT FÜR WARMHALTEN UND LANGZEIT GAREN - MIT KERNTemperaturfühler
 - **BKC011:** DUNSTABZUGSHAUBE MIT LUFTGEKÜHLTEN SCHWADENKONDENSATOR. EINSETZBAR NUR BEI GERÄTEN MIT ANSCHLUSSVORBEREITUNG
 - **BKC011F:** DUNSTABZUGSHAUBE FLAT, MIT LUFTGEKÜHLTEN CONDENSATOR. NUR ELEKTROMODELLE. EINSETZBAR NUR BEI GERÄTEN MIT ANSCHLUSSVORBEREITUNG
 - **CCE:** KOLLEKTOR FÜR DEN EXTERNEN ANSCHLUSS DER HAUBE - Ø 150 MM
 - **SBE061:** HORDENGESTELL - MIT EINFAHRSCHIENE VERWENDEN - AUSFÜHRUNG GN
 - **SBE564:** HORDENGESTELL - MIT EINFAHRSCHIENE VERWENDEN - AUSFÜHRUNG EN (600 X 400)
 - **BGP564:** PAAR AUFLAGESCHIENEN - AUSFÜHRUNG EN (600 X 400)
 - **BRP04:** RÄDERSATZ, VON DENEN 2 MIT BREMSE, FÜR UNTERGESTELLE UND UNTERSCHRÄNKE - NICHT KOMPATIBEL MIT HERAUSNEHMBARE HORDENGESTELL - HÖHENZUNAHME + 83 MM. FÜR MODELLE BSR - BSC - BSK - BSP.
-



D	Ø50 [2]
G	-
S1	-
S2	-
S3	-
S4	-
V	Ø72 [2.9]
W1	G 3/4"
W2	G 3/4"

Dimensions: Millimeters [inches]

A	Kaltluftansaugung im Komponenten-Bereich	G	Gaszufuhr	S4*	Dampfgenerator Abgas-Abführung	Erdung
D	Ablauf Flüssigkeiten	S1	Garraum Abgas-Abführung	V	Dampfabführung und Garraum-Unterdrucksicherung	
E	Anschluß Stromkabel	S2	Garraum Abgas-Abführung	W1	Wasseranschluß	
F	Luftansaugung Garraum	S3*	Dampfgenerator Abgas-Abführung	W2	Wasseranschluß (enthärtetes Wasser)	

* Für Modell mit Dampfgenerator

Die in diesem Dokument angegebenen Daten gelten als unverbindlich. Das Unternehmen behält sich das Recht vor, jederzeit ohne vorherige Ankündigung Änderungen vorzunehmen