

## TAIGA

**07125 N**
**09125 N**
**R452A**

DATI TECNICI / TECHNICAL DATA / DONNÉES TECHNIQUES / TECHNISCHE DATEN / CARACTERÍSTICAS TÉCNICAS

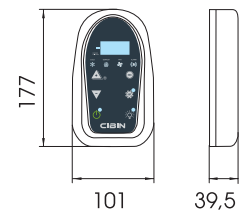
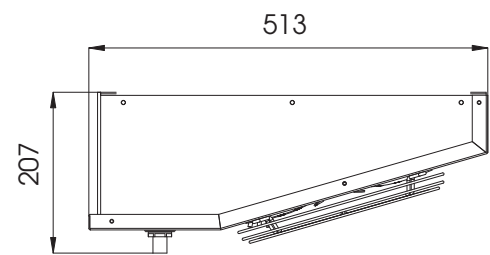
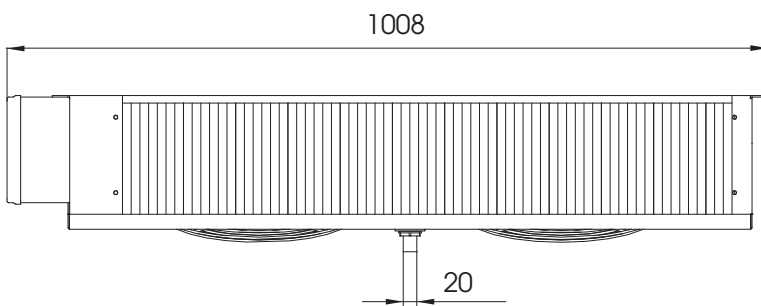
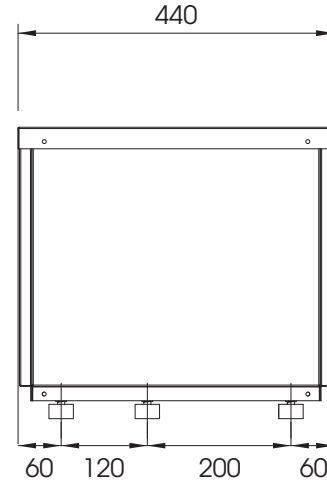
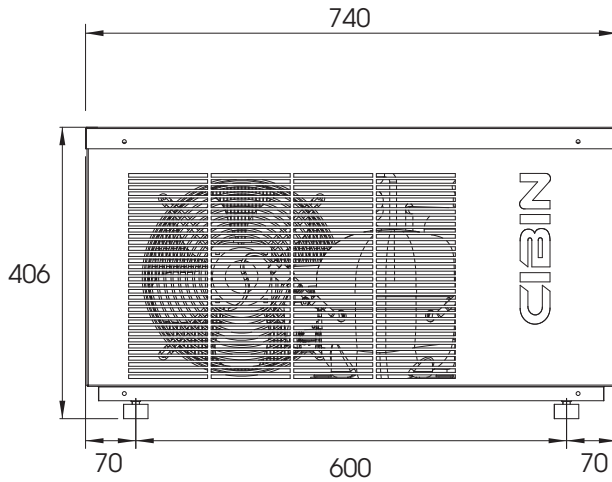
	Modello	Model	Modèle	Modell	Modelo		07125 N	09125 N
	Campo applicazione	Application field	Champe d'application	Anwendungsbereich	Campo d'aplicación		+5 ÷ -2	+5 ÷ -2
	Alimentazione	Power supply	Alimentation	Netzanschluß	Alimentación	V/ph/Hz	230/1+N/50	230/1+N/50
	Corrente massima assorbita	Maximum absorbed current	Courant absorbé maximum	Maximal absorbierter Strom	Corriente máxima absorbida	A	7,8	7,8
	Potenza massima assorbita	Maximum absorbed power	Puissance maximale absorbée	Maximal aufgenommene Leistung	Máxima potencia absorbida	kW	1,2	1,4
	Tipo refrigerante	Refrigerant type	Tipe du gaz	Kältemittel	Tipo refrigerante		R452A	R452A
	Resa*	Capacity*	Puissance*	Leistung*	Rendimiento*	W	-	-
CMP	Potenza nominale	Power rating	Puissance nominale	Nennleistung	Potencia nominal	CV	0,75	1
	Tipo compressore	Compressor type	Type compresseur	Kompressortyp	Tipo compresor		E	E
CND	Passo alette	Fin spacing	Escart alettes	Lamellenabstand	Paso aletas	mm	2,5	2,5
	Ventilatori	Fans	Ventilateurs	Ventilatoren	Ventiladores	Ø mm	1 x Ø254	1 x Ø254
	Potenza nominale assorbita	Nominal power consumption	Puissance nominal absorbée	Nennleistungsaufnahme	Potencia nominal absorbida	W	95	95
	Portata d'aria	Air volume	Débit d'air	Volumenstrom	Caudal aire	m <sup>3</sup> /h	700	700
EVP	Passo alette	Fin spacing	Escart alettes	Lamellenabstand	Paso aletas	mm	4,2 ÷ 8,4	4,2 ÷ 8,4
	Sbrinamento	Defrosting	Dégivrage	Abtauung	Desescarche		EL	EL
	Espansione	Expansion	Expansion	Expansion	Expansión		VT	VT
	Ventilatori	Fans	Ventilateurs	Ventilatoren	Ventiladores	Ø mm	2 x Ø254	2 x Ø254
	Potenza nominale assorbita	Nominal power consumption	Puissance nominal absorbée	Nennleistungsaufnahme	Potencia nominal absorbida	W	146	146
	Portata d'aria	Air volume	Débit d'air	Volumenstrom	Caudal aire	m <sup>3</sup> /h	1300	1300
	Freccia d'aria	Air throw	Projection d'air	Reichweite	Flecha de aire		9	9
Imballo	Packaging	imballo	Imballo	Imballo	X mm	1260	1260	
					Y mm	600	600	
					Z mm	875	875	
	Peso lordo	G Gross weight	Poids brut	Bruttogewicht	Peso bruto	Kg	89	91
	Peso netto	Net weight	Poids net	Nettogewicht	Peso neto	Kg	62	64
	Volume	Volume	Volume	Volumen	Volúmen	m <sup>3</sup>	0,66	0,66
	Codice	Code	Code	Kodex	Código		0	0

\* Te= -10°C ; Tcond= + 40°C

- C** : Capillare / Capillary / Capillaire / Kapillar / Capilar  
**CMP** : Compressore / Compressor / Compresseur / Kompressorleistung / Compresor  
**CND** : Condensatore / Condenser / Condenseur / Verflüssiger / Condensador  
**EVP** : Evaporatore / Evaporateur / Evaporateur / Verdampfer / Evaporador  
**E** : Ermetico / Hermetic / Hermetique / Vollhermetisch / Hermético  
**G** : Gas caldo / Hot gas / Gaz chaud / Heissgas / Gas caliente  
**P** : Potenza frigorifera / Cooling capacity / Puissances frigorifiques / Kälteleistung / Potencia frigorífica  
**S** : Semiermetico / Semihermetic / Semi-hermetique / Halbhermetisch / Semihermético  
**Ta** : Temperatura ambiente / Ambient temperature / Température ambiente / Umgebungstemperatur / Temperatura ambiente  
**Tc** : Temperatura cella / Cold room temperature / Température chambre froid / Kühlraumtemperatur / Temperatura cámara  
**Te** : Temperatura evaporazione / evaporation temperature / température d'évaporation / Verdampfungstemperatur / temperatura de evaporación  
**Tcond** : Temperatura condensazione / condensation temperature / température de condensation / Kondensationstemperatur / temperatura de condensación  
**Vol** : Volume cella / Coldroom volume / Volume chambre / Kühlzellenvolumen / Volúmen cámara  
**VT** : Valvola termostatica / Expansion valve / Détendeur thermostatique / Thermostatisches Expansionsventil Válvula termostática

# TAIGA

Precaricato  
Precharged pipes  
Tuyaux prechargés  
Vorgegadene rohre  
Tubos precargados



RESA - CAPACITY - PUISSANCE - LEISTUNG - RENDIMENTO

	Tc	°C	-5				0			
			27	32	38	43	27	32	38	43
07125 N	Ta	°C	27	32	38	43	27	32	38	43
	P	W	1323	1235	1144	1086	1400	1337	1250	1204
	Vol	m3	9.10	7.03	5.60	4.00	11.50	9.41	7.23	5.83
09125 N	Tc	°C	-5				0			
	Ta	°C	27	32	38	43	27	32	38	43
	P	W	1465	1372	1276	1159	1566	1490	1413	1311
	Vol	m3	13.62	8.64	7.04	5.72	14.50	10.55	9.23	7.81

! Max temperatura ambiente: +43°C / Max ambient temperature: +43°C / Température ambiante maximale: +43°C / Max Umgebungstemperatur: +43°C / Temperatura ambiente maxima: +43°C