

Bartscher

HELIOS 1/1 & 2/1

HELIOS AL SERIES

HELIOS AIR C / R SERIES



DE

FR

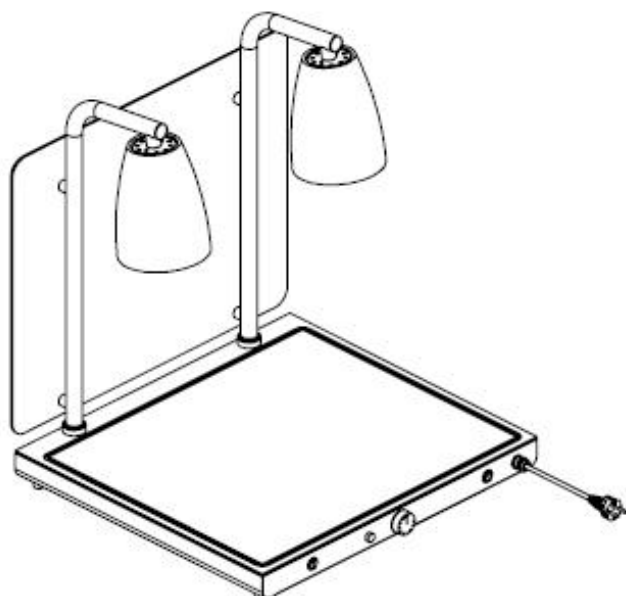
EN

Bedienungsanleitung

Manuel d'instruction

Instruction manual

Bedienungsanleitung



**HELIOS 2/1 FIX
HELIOS 2/1 FLEX**

**HELIOS 1/1 FIX
HELIOS 1/1 FLEX**

**HELIOS AL FIX
HELIOS AL FLEX**

**HELIOS AIR C
HELIOS AIR R
HELIOS AIR C INT
HELIOS AIR R INT**

Zusammenfassung

DE

1. Warnhinweise zur Anleitung.....	2
2. Sicherheits- und Warnhinweise für den richtigen Gebrauch.....	2
3. Gewährleistung.....	2
4 Entpacken.....	2
4. Appliance starten.....	3
4.1 Technische Eigenschaften.....	4
4.2 Installationsanweisungen für HELIOS AIR C / R und AIR INT C / R.....	4
4.3 Montage.....	4
5. Reinigung und Wartung.....	5
5.1 Fehlerbehebung.....	5
6. Components.....	Error! Bookmark not defined.
6.1 HELIOS 2/1.....	6
6.2 HELIOS 1/1.....	7
6.3 HELIOS AL FIX / FLEX.....	8
6.4 HELIOS AIR C / R.....	9
7. Wiring diagrams.....	Error! Bookmark not defined.
8. Disposal.....	12

1. Warnhinweise zur Anleitung

Der Benutzer muss sämtlichen Anweisungen folgen. Dieses Dokument muss vom Benutzer für den Fall der Benutzung aufbewahrt werden. Der Hersteller ist nicht verantwortlich für Schäden, die durch Fehlverhalten verursacht durch den falschen Gebrauch dieser Anleitung verursacht wurden.
Sämtliche Maße in diesem Handbuch sind in mm.

2. Sicherheits- und Warnhinweise für den richtigen Gebrauch



Die Produkte von Bartscher entsprechen den neuesten technologischen Entwicklungen und den aktuellen Sicherheitsrichtlinien. Die Buffetlinie **EROS**, Gegenstand dieser Anleitung, ist so konzipiert, dass sie den Richtlinien und gesetzlichen Vorgaben entspricht, um ein sicheres und zuverlässiges Produkt zu gewährleisten.

Jede andere Nutzung gilt als unsachgemäß für das eigentliche Ziel. Der Hersteller haftet nicht für Schäden, die durch unsachgemäßen Gebrauch entstehen. Die Verantwortung liegt allein beim Nutzer. Zur bestimmungsgemäßen Verwendung gehört auch die Einhaltung der Betriebs- und Montageanleitung und aller zusätzlicher Dokumentationen sowie der Inspektions- und Wartungsbedingungen.

3. Gewährleistung

Wir danken Ihnen für den Kauf eines Bartscher Produkts, das für ein professionelles Umfeld entwickelt und produziert wurde. Aufgrund kommerzieller und baulicher Anforderungen behält sich der Hersteller das Recht vor, Änderungen vorzunehmen, um die Qualität und den Einsatz des Produkts zu verbessern. Bartscher gewährt seinen Produkten in Übereinstimmung mit der Gesetzgebung der Europäischen Gemeinschaft eine Gewährleistung von 24 Monaten. Diese Gewährleistung umfasst keine elektrischen Teile, Arbeitskräfte und Ersatzteile, die im Zusammenhang mit einer unsachgemäßen Verwendung des Gerätes stehen. Jede durchgeführte Veränderung schließt die Haftung des Herstellers aus. Die aufgrund eindeutiger Mängel in der Verarbeitung und den verwendeten Materialien zu ersetzenden oder zu reparierenden Produkte oder Teile müssen dem Hersteller vorgelegt werden, der sie dann nach sorgfältiger Prüfung repariert oder ersetzt. Die Reparaturen werden ausschließlich am Sitz des Herstellers durchgeführt. Kosten, die dem Kunden für Reparaturen entstehen, werden vom Hersteller nicht erstattet, es sei denn, dies wurde ausdrücklich vereinbart.

JEDE MANIPULATION SCHLIEßT AUTOMATISCH DIE HAFTUNG DES HERSTELLERS UND DIE GEWÄHRLEISTUNG FÜR DIESES PRODUKT AUS.

4 Entpacken



Dieser Artikel wird verpackt und montiert versendet. Der Hersteller lehnt jede Verantwortung für Schäden ab, die durch die Nichtbeachtung der Anweisungen in dieser Anleitung verursacht wurden.

Nehmen Sie keine baulichen Veränderungen am Wagen vor.

Die den Wagen schützenden Elemente (Kunststoff, Polyurethanschaum, Luftpolsterfolie, Styropor, Karton usw.) sind potenzielle Gefahrenquellen und daher von Kindern fernzuhalten und müssen gemäß den örtlichen Vorschriften getrennt gesammelt und entsorgt werden.

Der Hersteller lehnt jede Verantwortung für Schäden an Personen oder Sachen ab, die durch die Nichtbeachtung der Anweisungen in dieser Anleitung verursacht wurden.

Nach dem Auspacken des Gerätes aus der Verpackung entfernen Sie das Klebeband, bevor Sie das Gerät in Betrieb nehmen. Eventuelle Klebstoffreste sorgfältig entfernen (keine Scheuermittel verwenden).

Das Gerät ist für den Betrieb mit Wechselstrom bis zur auf dem technischen Datenetikett (auf dem Boden des Beckens) angegebenen Spannung ausgelegt.

Die Erdungsleitung ist durch die Farben gelb/grün gekennzeichnet und darf nicht unterbrochen werden.

Das Gerät ist mit einem Kabel gemäß CE-Vorschriften und einem Schukostecker ausgestattet (der bei Bedarf durch einen anderen Stecker, der für die angegebene Leistung und gemäß den aktuellen Vorschriften und Richtlinien geeignet ist, ersetzt werden kann. Das mitgelieferte Kabel bei Bedarf durch ein neues mit den gleichen Eigenschaften ersetzen).

Vor dem Einschalten des Gerätes

- Überprüfen Sie, ob die elektrische Anlage für die Last des Gerätes ausgelegt ist (WATT wie auf dem technischen Datenetikett angegeben).
- Stellen Sie sicher, dass die elektrische Anlage mit einem Erdungsanschluss gemäß den aktuellen Normen und Richtlinien ausgestattet ist.
- Erden sie das Gerät, indem Sie das Erdungskabel an der entsprechenden Schraube an der Außenseite des Gehäuses befestigen.

4. Appliance starten

HELIOS 2/1 und 1/1 serie

Um das Gerät einzuschalten, drehen Sie den Thermostatkopf auf die gewünschte Temperatur (max. 90 °). Dann leuchtet die Kontrollleuchte auf und wenn die richtige Temperatur erreicht ist, erlischt die Temperatur. Durch den Thermostat bleibt die gewählte Temperatur erhalten.

Drehen Sie den Knopf auf die Position "0" (OFF), um das Gerät auszuschalten.

Die Infrarotlampen verfügen über ein unabhängiges System und werden über den Schalter an der Oberseite des Geräts gesteuert.

HELIOS AL und AIR

Schalten Sie zum Einschalten des Geräts den Schalter am Gerät oder den Hauptfernswitcher ein.

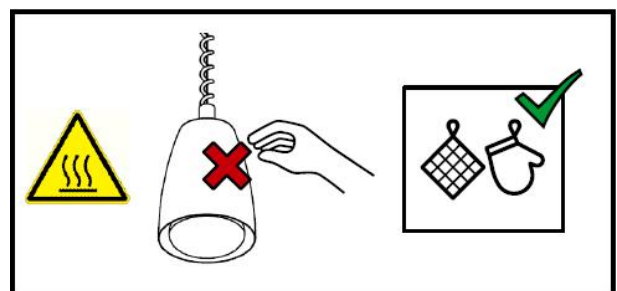
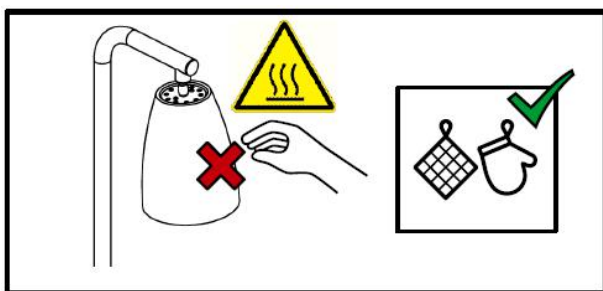


Nach dem Einschalten erreicht das Gerät sehr schnell die gewünschte Temperatur. Um Unannehmlichkeiten zu vermeiden, schalten Sie das Gerät erst kurz vor dem Start des Services ein und schalten Sie es kurz nach Ende aus. Nehmen Sie keine baulichen Veränderungen am Gerät vor.

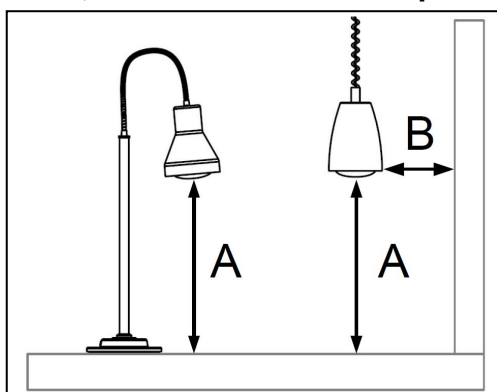
STROMSCHLAGGEFAHR: Das Gerät ist nicht wetterfest. Gerät im Haus finden.



VERBRENNUNGSGEFAHR: Einige Außenflächen am Gerät werden heiß. Seien Sie vorsichtig, wenn Sie diese Bereiche berühren.



Verwenden Sie einen Topflappen oder ein Tuch, um Verbrennungen an den Händen zu vermeiden, während Sie die Lampenschirme der Helios-Serie einstellen



A: Mindestabstand zu nicht verstellbaren Flächen 40 cm.

Mindestabstand zu brennbaren Flächen 15 cm

B: Mindestabstand zu brennbaren Wänden und Materialien 10 cm

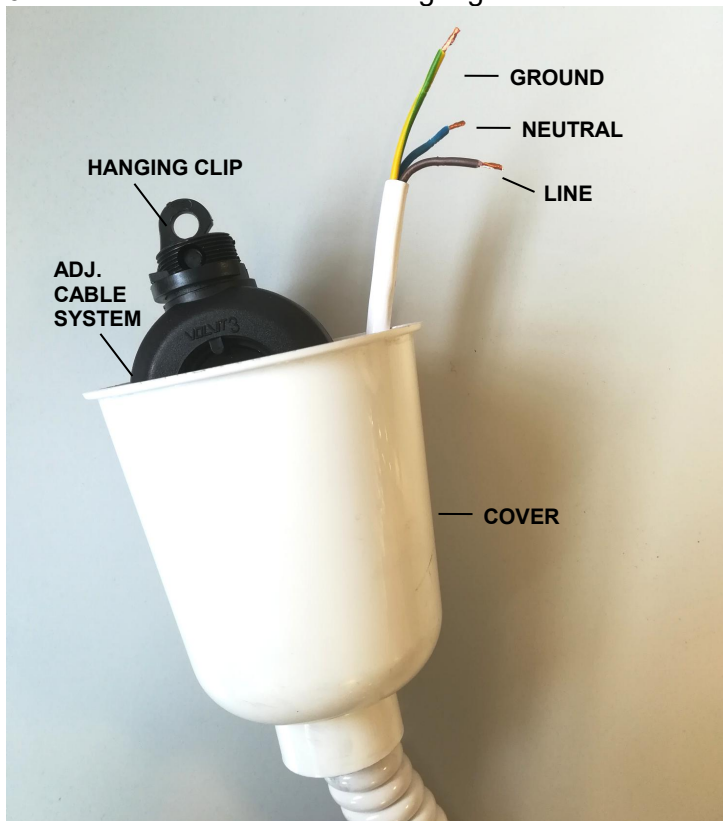
NUR LAMPE MIT MAXIMALEM 250W-AUSGANG VERWENDEN

4.1 Technische Eigenschaften

	Stromversorgung	Max Nennleistung	Infrarot lampen	Heizelement warme Platte	Temperaturbereich
HELIOS 2/1	230 V	1250 W	2 x 250 W	750 W	+30°/+90°C
HELIOS 1/1	230 V	750 W	250 W	500 W	+30°/+90°C
HELIOS 2AL	230 V	500 W	2 x 250 W	-	-
HELIOS AL FIX / FLEX	230 V	250 W	250 W	-	-
HELIOS AIR C & R	230 V	250 W	250 W	-	-
HELIOS AIR C & R INT	230 V	250 W	250 W	-	-

4.2 Installationsanweisungen für HELIOS AIR C / R und AIR INT C / R

1. Hängelampe mit dem Aufhängeclip aufhängen (bei AIR C-Modell das richtige Befestigungssystem verwenden, das mit der Lampe geliefert wird)
2. Vervollständigen Sie die Verdrahtung gemäß dem Verdrahtungsplan
3. Stellen Sie die Spannung des einstellbaren Kabelsystems ein
4. Schrauben Sie die Abdeckung im Uhrzeigersinn an
5. Schraube (1) in die Lampenfassung einschrauben
6. Schalten Sie die Stromversorgung ein und schalten Sie die Lampe ein



Bevor Sie mit der Installation beginnen:

- Schalten Sie vor dem Einbau des Geräts die Stromversorgung am Montageort aus.
- Installieren Sie einen geeigneten Hang oder eine Halterung (nicht mitgeliefert) an der Decke

Im Falle eines AIR-C-Modells bohren Sie die richtigen Löcher in die Decke, um die mit der Lampe gelieferte Leuchte anzubringen.

4.3 Montage

Die Geräte werden montiert geliefert. Vor dem ersten Gebrauch muss die Infrarotlampe in die jeweiligen Keramiklampenhalter eingeschraubt werden. Die Glühlampen nicht zu fest anziehen, um ein Zerschlagen der Lampenfassungen zu vermeiden.

5. Reinigung und Wartung



Trennen Sie vor jedem Reinigungsvorgang das Gerät vom elektrischen System. Waschen Sie das Gerät niemals mit Wasserstrahlen ab, um das Eindringen von Wasser in die elektrischen Komponenten zu verhindern.



Warten Sie vor jedem Reinigungsvorgang, bis das Gerät abgekühlt ist (warten Sie mindestens eine Stunde nach Ende des Service).

Die Warmhalteplatte kann mit Edelstahlreinigungsmitteln gereinigt werden. Die zwei verchromten Haken sollten mit speziellen Reinigungsmitteln für verchromte Oberflächen gereinigt werden. Verwenden Sie auf keinen Fall Schleifmittel. Das Gerät verfügt über einen Sicherheitsthermostat mit automatischer Rückstellung, der bei Überhitzung die Stromversorgung unterbricht. Das Gerät nimmt seinen normalen Betrieb mit der Standardbetriebstemperatur wieder auf.

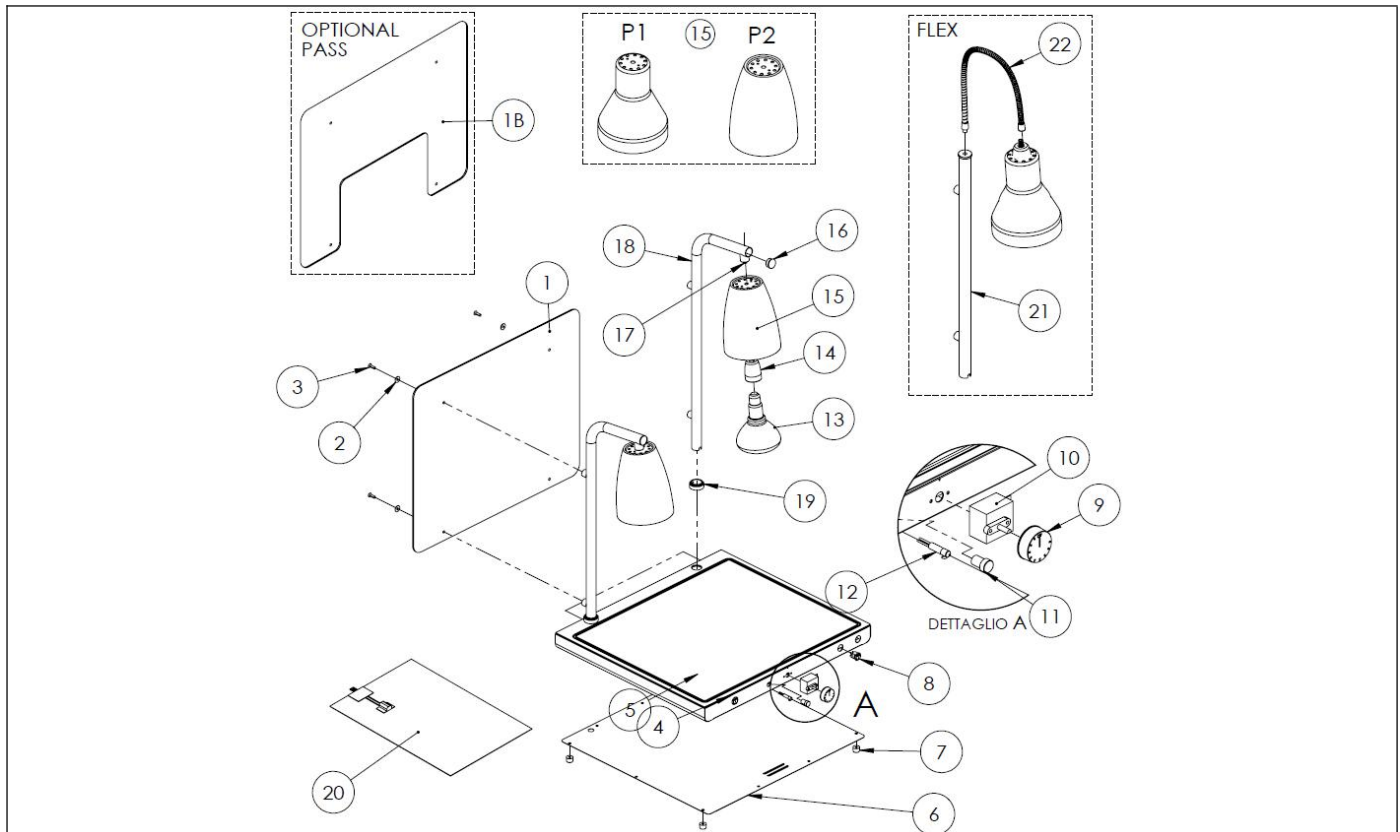
5.1 Fehlerbehebung

Problem	Mögliche Ursache	Lösung
Die Platte wird nicht warm	Stromausfall	Überprüfen Sie das Vorhandensein von Strom in der elektrischen Anlage
	Heizelement ist verbrannt	Wenden Sie sich an den Händler
	Thermostat ist kaputt	Wenden Sie sich an den Händler
	Das Netzkabel ist abgenutzt	Ersetzen Sie das Kabel durch ein geeignetes
Die Lampen leuchten nicht	Lampen werden verbrannt	Ersetzen Sie die Lampen durch beliebig viele
	Der Switch funktioniert nicht	Wenden Sie sich an den Händler
Die Lampen leuchten nicht	Die warme Platte hat die Temperatur erreicht	-
	Das Schaltlicht brennt	Wenden Sie sich an den Händler

Wenn das Heizelement gewechselt werden muss, säubern Sie den Boden des alten Heizelementes vorsichtig mit einem Nitrilösungsmittel und legen Sie das neue nur ein, wenn der Boden gereinigt und trocken ist

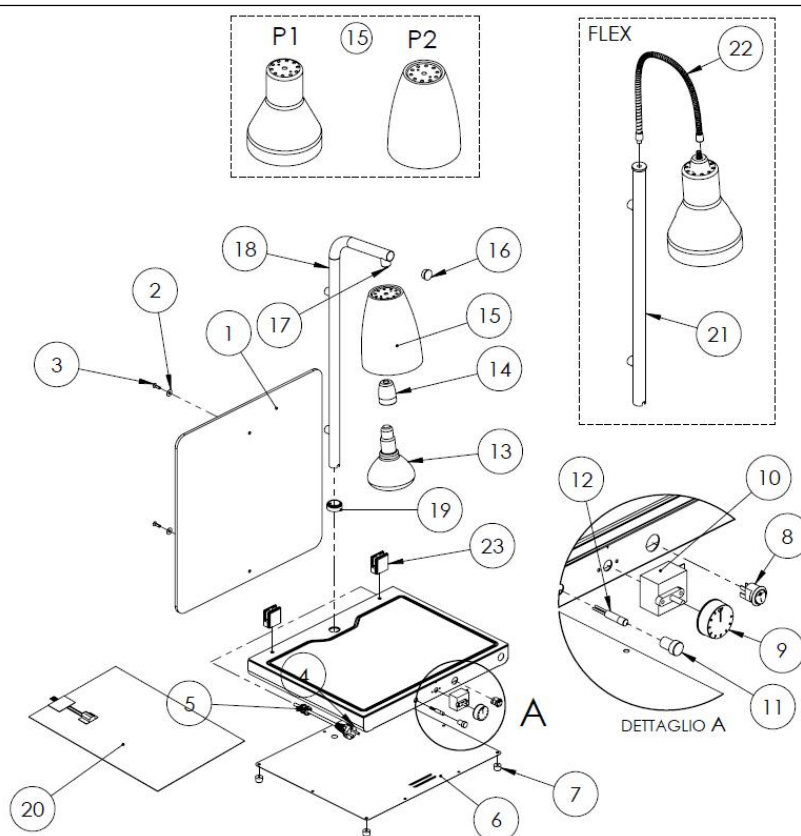
6. Componenten

6.1 HELIOS 2/1



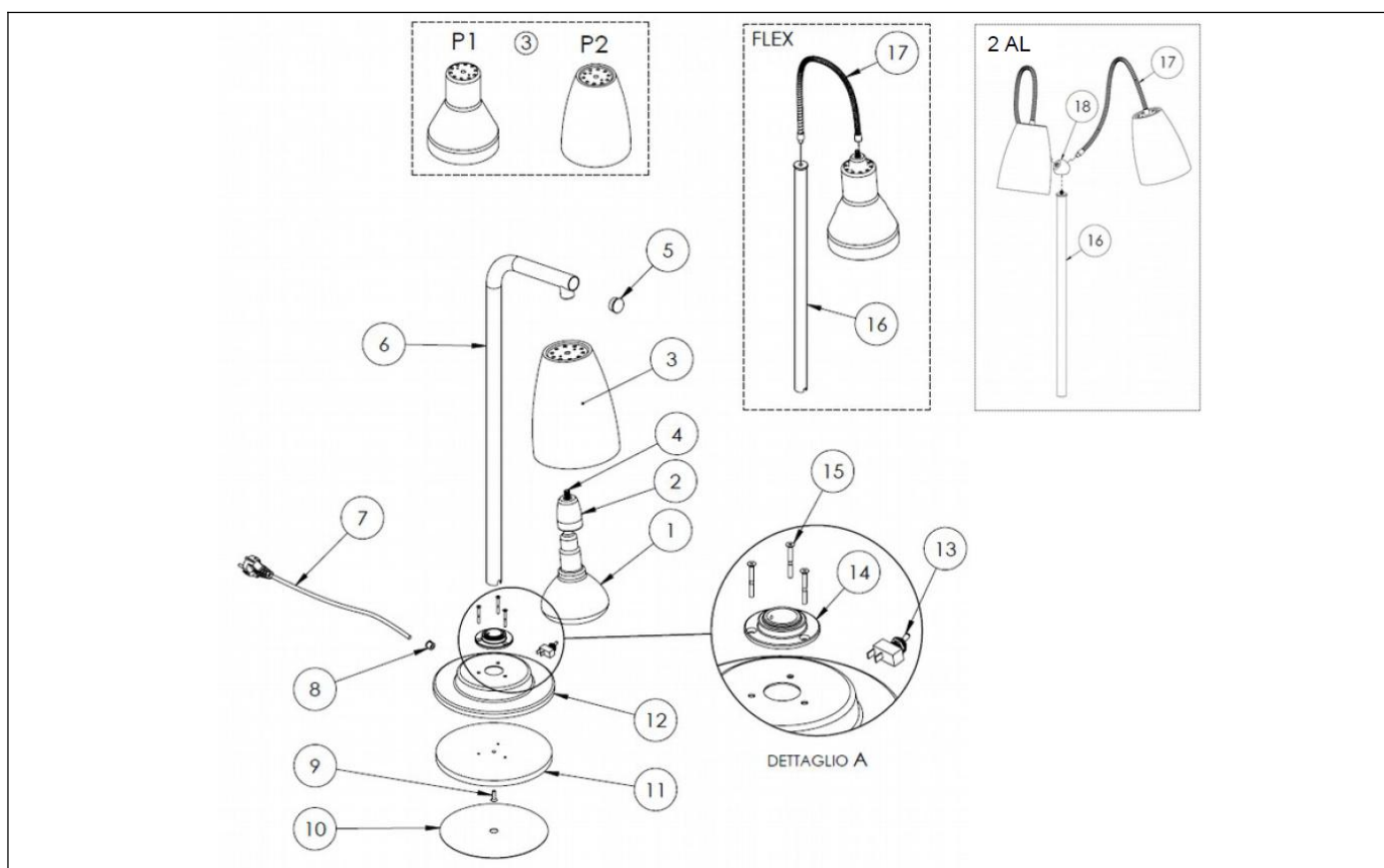
Ref.	Code	Description	
		HELIOS 2/1	
1	C02PLPARA/HEL	1	2/1 Sneezeguard
1B		1	2/1 Sneezeguard PASS Opt
2	B03ALUOD6.4	4	Special Washer
3	B01ZISC6X16	4	TSCE Screw M6x16
4	D0500CAVO	1	Spiral cable
5	D0500PRESCA	1	Cable gland PG 13.5
6		1	Galvanized base
7	E01PLP/TONP	4	Round legs
8	D0500INTLED	2	Rounded switch
9		1	Thermostat knob
10	D0300TE3090		Thermostat 30/90° C
11		1	Light
12	D0500SPIATC		
13	D0200INFRA	2	Infrared Lamp
14	D0500/LAMP	2	E27 Lamp holder
15	D0500PARP1CR	2	P1 Lampshade
	D0500PARP2CR	2	P2 Lampshade
16	E01CRCOPT28	2	Chromed cap for tube
17		2	Tiges 20 mm
18	RT3CRTFIXHEL	2	Tube support for Helios FIX
19	B04CRGHIBASE	2	Base ring for Helios
20	D040INRSIL750	1	Silicon heating plate
21	RT3CRTFLEXHEL	2	Tube support for Helios FLEX
22	D0500CFLEXCR	2	Flexible support 53 cm

6.2 HELIOS 1/1



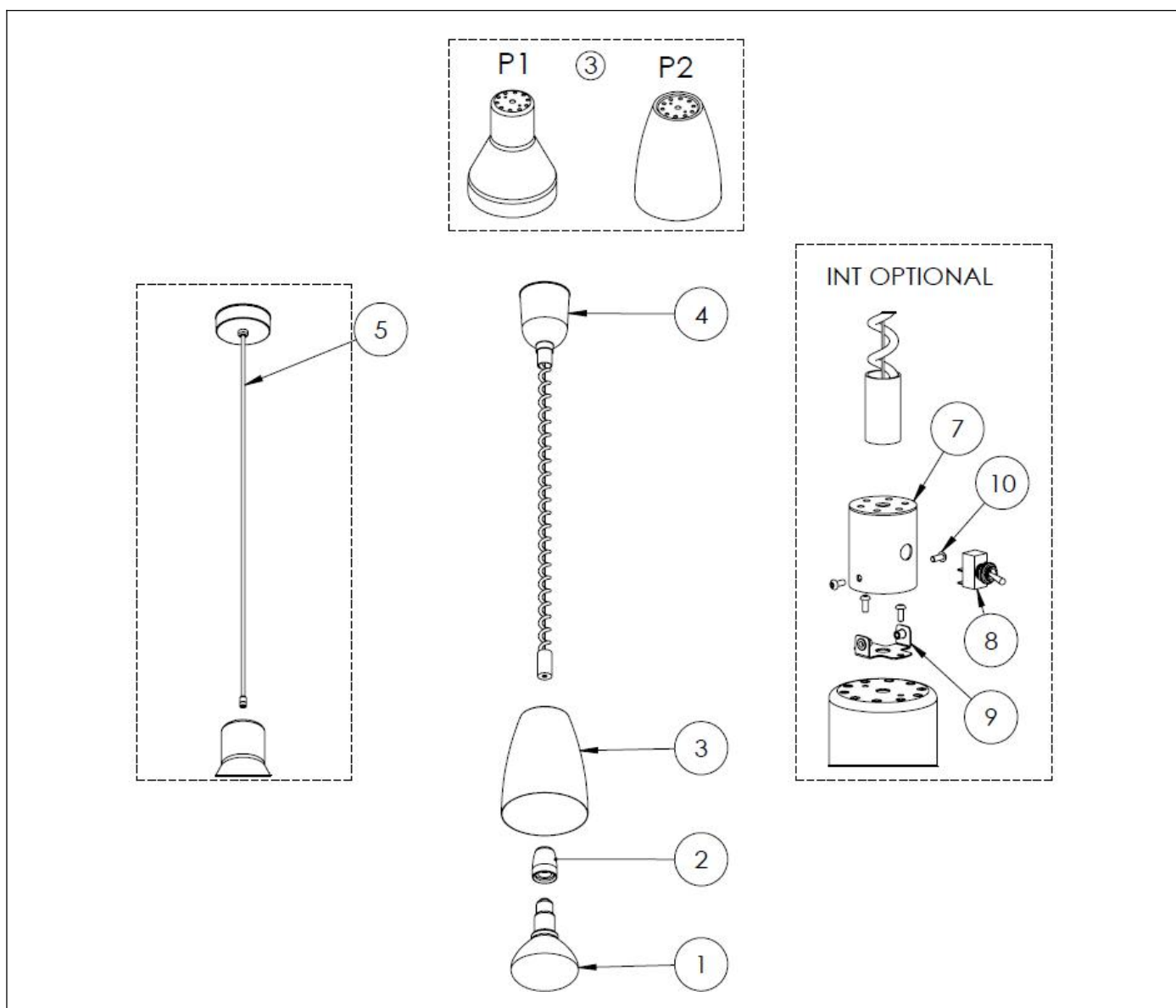
Ref.	Code	Description	
		HELIOS 1/1	
1	C02PLPARA/HEL	1	1/1 Sneezeguard
2	B03ALUOD6.4	4	Special Washer
3	B01ZISC6X16	4	TSCE Screw M6x16
4	D0500CAVO	1	Spiral cable
5	D0500PRESCA	1	Cable gland PG 13.5
6		1	1/1 Galvanized base
7	E01PLP/TONP	4	Round legs
8	D0500INTLED	1	Rounded switch
9	D0300TE3090	1	Thermostat knob
10			Thermostat 30/90° C
11	D0500SPIATC	1	Light
12			
13	D0200INFRA	1	Infrared Lamp
14	D0500/LAMP	1	E27 Lamp holder
15	D0500PARP1CR	1	P1 Lampshade
	D0500PARP2CR	1	P2 Lampshade
16	E01CRCOPT28	1	Chromed cap for tube
17		1	Tiges 20 mm
18	RT3CRTFIXHEL	1	Tube support for Helios FIX
19	B04CRGHIBASE	1	Base ring for Helios
20	D040INRSIL500	1	Silicon heating plate
21	RT3CRTFLEXHEL	1	Tube support for Helios FLEX
22	D0500CFLEXCR	1	Flexible support 53 cm
23		2	Glass holder

6.3 HELIOS AL FIX / FLEX



Ref.	Code	Description	
		Helios AL	
1	D0200INFRA	1	Infrared lamp 250 W
2	D0500P/LAMP	1	E27 Ceramic lamp-holder
3	D0500PARP1CR	1	P1 Lampshade
	D0500PARP2CR	1	P2 Lampshade
4		1	Tiges 20 mm
5	E01CRCOPT28	1	Chrome plug
6	RT3CRFIXHELAL	1	Tube for AL FIX
7	D0500C3X75PL	1	Cable with plug
8	D0500BLOCCA VO	1	Cable stopper
9	B01BRS6X40	1	M6 x 40 Screw
10		1	Rubber base
11	B0400CONTRAPHEL	1	Counterweight
12	C030BASAL	1	Base for AL
13		1	Toggle switch AC17
14	B04CRGHIBASAL	1	Base ring for AL
15	B01INTS4X40	3	M4 x 40 Screws
16	RT3CRFLEX	1	Tube for AL FLEX
17	D0500CFLEXCR	1	Flexible support 53 cm
18		1	2 Lamps adaptor link

6.4 HELIOS AIR C / R

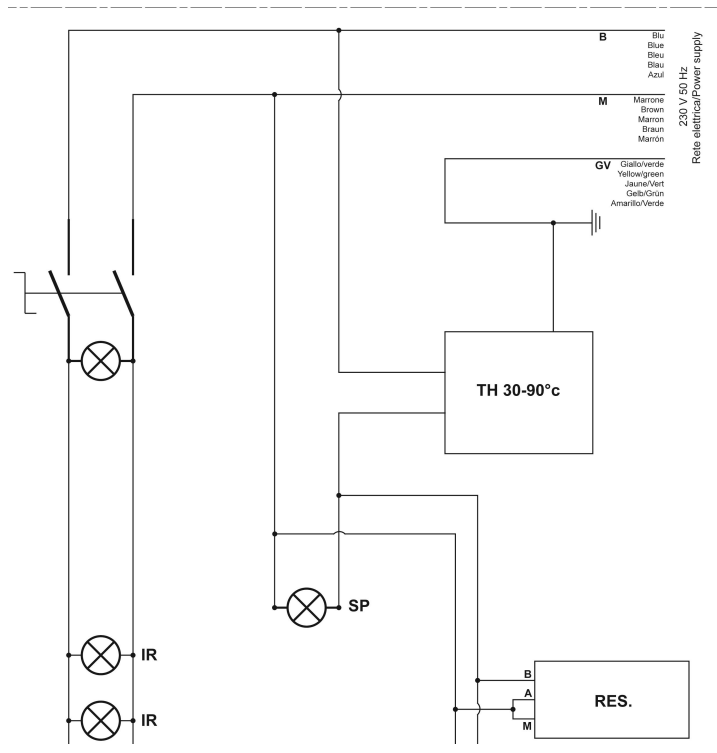


Ref.	Code	Description	
		Helios AL	
1	D0200INFRA	1	Infrared lamp 250 W
2	D0500P/LAMP	1	E27 Ceramic lamp-holder
3	D0500PARP1CR	1	P1 Lampshade
	D0500PARP2CR	1	P2 Lampshade
4		1	Adjustable cable assembly
5		1	Air C cable assembly
7		1	INT box
8		1	INT support
9		1	AC17 Toggle Switch
10		2	M4x10 Screw

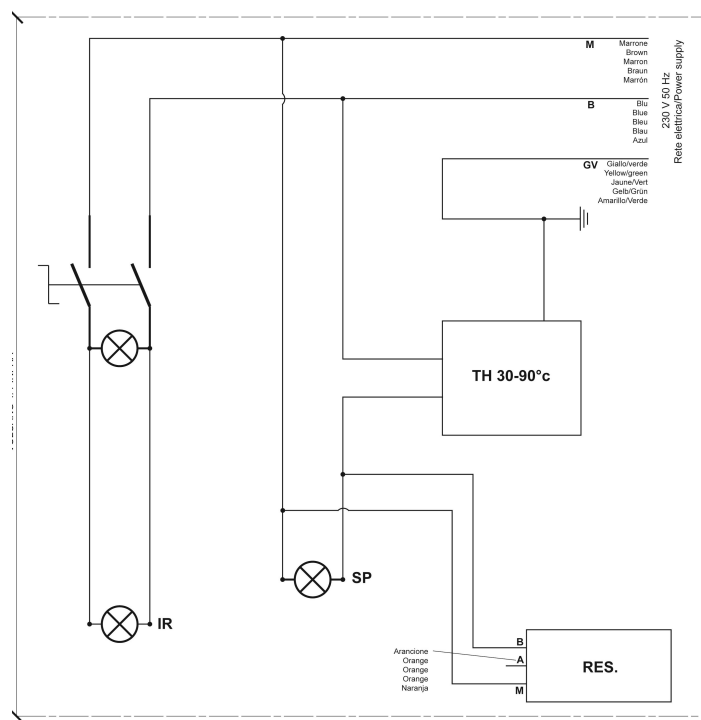
Teilen Sie Rocam bei anderen Versionen als Chrom die für das Ersatzteil erforderliche Farbe mit.

7. Schaltpläne

HELIOS 2/1

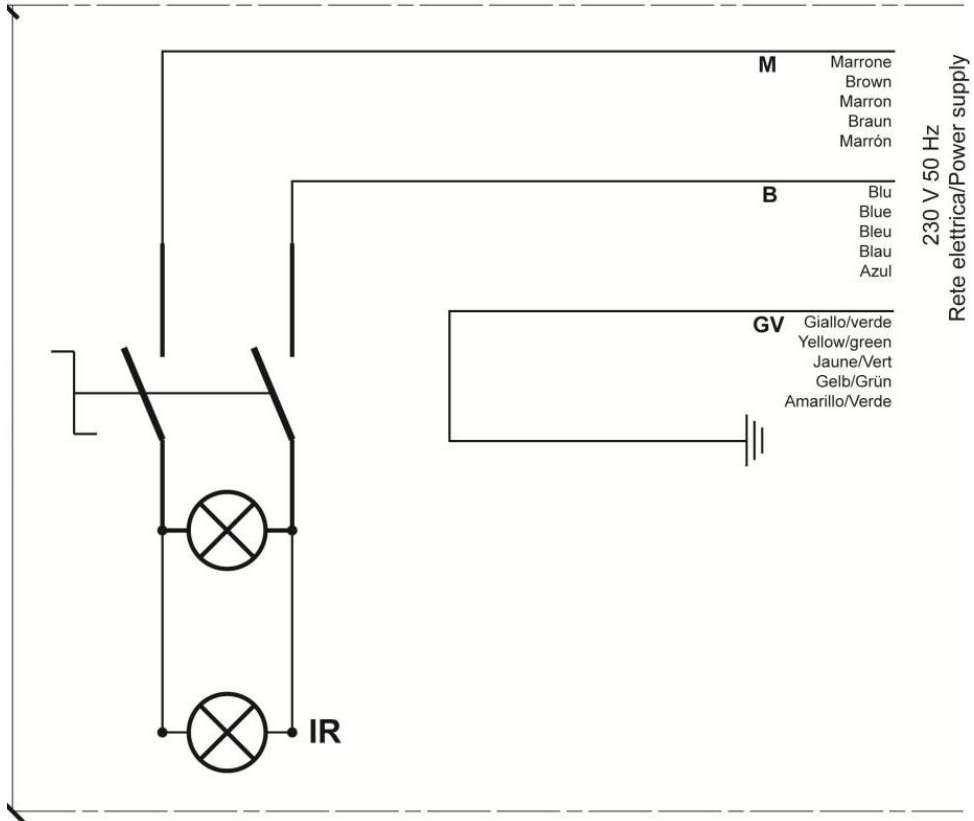


HELIOS 1/1



Ref.	Description
TH	Thermostat 30-90°C
IR	Infrared lamps
SP	Switch light
RES	Heating element

HELIOS AL / AIR



Ref.	Description
IR	Infrared lamps

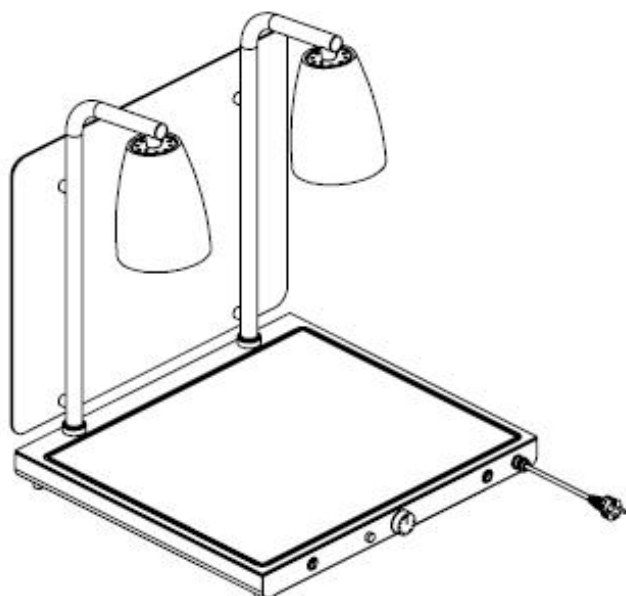
8. Verfügung



Das Gerät muss gemäß den örtlichen Bestimmungen entsorgt werden. Wenn möglich, ist es erforderlich, es zu demontieren und die verschiedenen Komponenten zu unterscheiden. Die Verpackungselemente (Kunststoff, Schaum, Luftpolsterfolie, Styropor, Pappe usw.) müssen aufbewahrt werden von Kindern als potentielle Gefahr fernhalten und gemäß den örtlichen Vorschriften getrennt sammeln und entsorgen.

Diese auf dem Produkt oder seiner Literatur angegebene Kennzeichnung weist darauf hin, dass das Produkt am Ende seiner Nutzungszeit nicht zusammen mit dem Hausmüll entsorgt werden darf. Um mögliche Schäden für die Umwelt oder die menschliche Gesundheit durch eine unkontrollierte Abfallentsorgung zu vermeiden, trennen Sie diese bitte von anderen Typen. Um die nachhaltige Wiederverwendung von materiellen Ressourcen zu fördern, sollten Sie die Abfälle verantwortungsbewusst recyceln. Haushaltsbenutzer sollten sich entweder an den Händler, bei dem sie dieses Produkt erworben haben, oder an die örtlichen Behörden, um zu erfahren, wo und wie sie dieses Produkt für ein umweltverträgliches Recycling verwenden können. Geschäftsbenutzer sollten sich an ihren Lieferanten wenden und die Bedingungen des Kaufvertrags überprüfen. Dieses Produkt sollte nicht mit anderen gewerblichen Abfällen zur Entsorgung gemischt werden.

Manuel d'instruction



HELIOS 2/1 FIX
HELIOS 2/1 FLEX

HELIOS 1/1 FIX
HELIOS 1/1 FLEX

HELIOS AL FIX
HELIOS AL FLEX

HELIOS AIR C
HELIOS AIR R
HELIOS AIR C INT
HELIOS AIR R INT

Index

FR

1. Notice explicative sur la documentation.....	2
2. Notice explicative pour la sécurité et l'utilisation.....	2
3. Garantie.....	2
3.1 Déballage.....	2
4. Allumer l'appareil.....	3
4.1 Caractéristiques techniques	4
4.2 <i>Instructions d'installation pour HELIOS AIR C/R et AIR INT C/R</i>	4
4.3 <i>Assemblage</i>	4
5. Nettoyage et entretien.....	5
5.1 Pannes.....	5
5. Pièces détachées.....	6
5.1 HELIOS 2/1.....	6
5.2 HELIOS 1/1.....	7
5.3 HELIOS AL FIX / FLEX.....	8
5.4 HELIOS AIR C / R.....	9
7. Schéma électrique.....	10
8. Recyclage.....	12

1. Notice explicative sur la documentation

Il est recommandé de remettre toute la documentation à l'utilisateur de l'appareil. L'utilisateur doit conserver ces documents pour pouvoir les consulter en cas de nécessité. On récuse toute responsabilité pour dommages causés par le non-respect des règles de ce mode d'emploi.

Toutes les dimensions de ce mode d'emploi sont exprimées en mm.

2. Notice explicative pour la sécurité et l'utilisation



Les articles Bartscher sont produits conformément aux dernières évolutions techniques et aux règles de sécurité en vigueur. Les chariots buffets de la ligne **HELIOS**, sujets de ce mode d'emploi, sont conçus et fabriqués en accord avec les directives et les normes du secteur pour optimiser le maintien à température des aliments exposés, en maintenant la qualité et en respectant les conditions d'hygiène et de sécurité. Tout autre usage serait inapproprié. Le producteur ne répond pas des dommages causés par une utilisation inappropriée. Seul l'utilisateur en serait responsable. Une utilisation appropriée comprend le respect du mode d'emploi et des instructions pour l'installation et de toute la documentation annexe ainsi que le respect des conditions d'inspection et d'entretien.

3. Garantie

Nous vous remercions d'avoir acheté un produit Bartscher conçu et fabriqué pour être utilisé par des professionnels. Dans un souci permanent d'améliorer la qualité et l'utilisation de ses produits, le producteur se réserve le droit d'y apporter des modifications à tout moment. Bartscher s.r.l. dans le respect de la législation de la Communauté Européenne, garantit ses produit pendant 24 mois. Cette garantie ne couvre pas les parties électriques, la main d'œuvre et toutes les substitutions rendues nécessaires par un usage inapproprié du produit. Toute manipulation exclut automatiquement la responsabilité du fabricant. Les produits et les pièces à remplacer ou à réparer pour défauts irrévocables de fabrication et (ou des matériaux utilisés doivent être rendus « franco de port » au siège du producteur, qui, après un examen attentif effectuera la réparation ou la substitution de ceux-ci. Les réparations sont effectuées exclusivement au siège du producteur et en aucun cas celui-ci ne remboursera d'éventuelles dépenses soutenues par le client pour des réparations qui ne seraient pas effectuées par lui-même si ce n'est par accord pris au préalable.

TOUTE MANIPULATION EXCLUT AUTOMATIQUEMENT LA RESPONSABILITE DU PRODUCTEUR ET ANNULE LA GARANTIE

3.1 Déballage

Le constructeur décline toute responsabilité pour des dommages aux biens ou aux personnes dérivant du non-respect des règles de ce mode d'emploi. Après avoir déballé l'appareil, enlever la pellicule adhésive en plastique avant de mettre en marche l'appareil. D'éventuels résidus de colles doivent être enlevés avec soin (ne pas utiliser de substances abrasives).

L'appareil est prédisposé pour fonctionner au courant alterné à la tension indiquée sur la tablette des données techniques (située sur le fond de l'appareil).

Le conducteur de terre est symbolisé par les couleurs vert/jaune et ne doit pas être interrompu. L'appareil est doté d'un câble aux normes CE e d'une prise Schuko (s'il est nécessaire de la remplacer en utiliser une adaptée à la charge de l'appareil et correspondante aux normes en vigueur; s'il est nécessaire de changer le câble, en utiliser un avec les caractéristiques correspondantes à celui en dotation).

Avant d'allumer l'appareil:

- vérifier que l'installation puisse supporter la charge de l'appareil (WATT comme sur la tablette des données techniques)
- s'assurer que l'installation soit munie d'une prise de terre selon les normes en vigueur.
- brancher l'appareil au réseau de mise à terre de l'installation grâce à un câble à brancher à la vis prévue à cet effet sur l'enveloppe externe de l'appareil.

4. Allumer l'appareil

HELIOS 2/1 & 1/1

Pour allumer l'appareil, tournez le bouton du thermostat à la température souhaitée (max 90 °), le témoin s'allume et lorsqu'il atteint la température correcte, il s'éteint; la température sélectionnée sera conservée par le thermostat.

Tournez le bouton à la position "0" (OFF) pour éteindre l'appareil.

Les lampes infrarouges ont un système indépendant et sont gérées par le commutateur situé en haut de l'appareil.

HELIOS AL & AIR

Pour allumer l'appareil, utilisez le commutateur sur l'appareil ou le commutateur à distance.

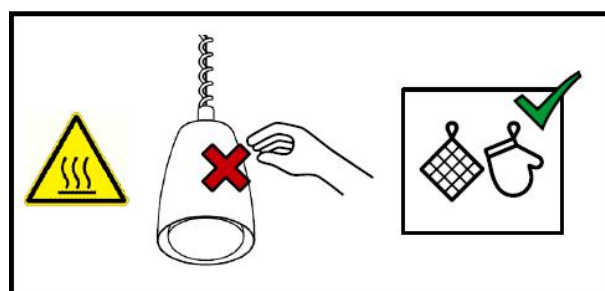
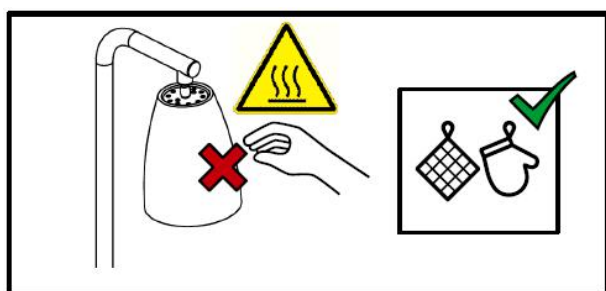


Une fois allumé, l'appareil atteindra la température souhaitée très rapidement. Pour éviter tout inconvénient, allumez l'appareil juste avant de démarrer le service et éteignez-le peu après la fin. Ne pas modifier la structure de l'appareil.

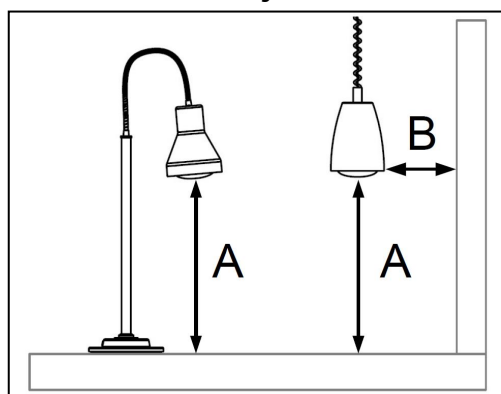
DANGER DE CHOC ÉLECTRIQUE: l'appareil n'est pas étanche. Placez l'appareil à l'intérieur.



RISQUE DE BRÛLURE: certaines surfaces externes de l'appareil deviennent chaudes. Soyez prudent lorsque vous touchez ces zones.



Utilisez un support ou un chiffon pour éviter de vous brûler les mains lorsque vous ajustez la série d'abat-jour Helios



A: distance minimale de 40 cm des surfaces **NON COMBUSTIBLES**. Distance minimale des surfaces combustibles 15 cm

B: distance minimale par rapport aux murs et matériaux combustibles 10 cm

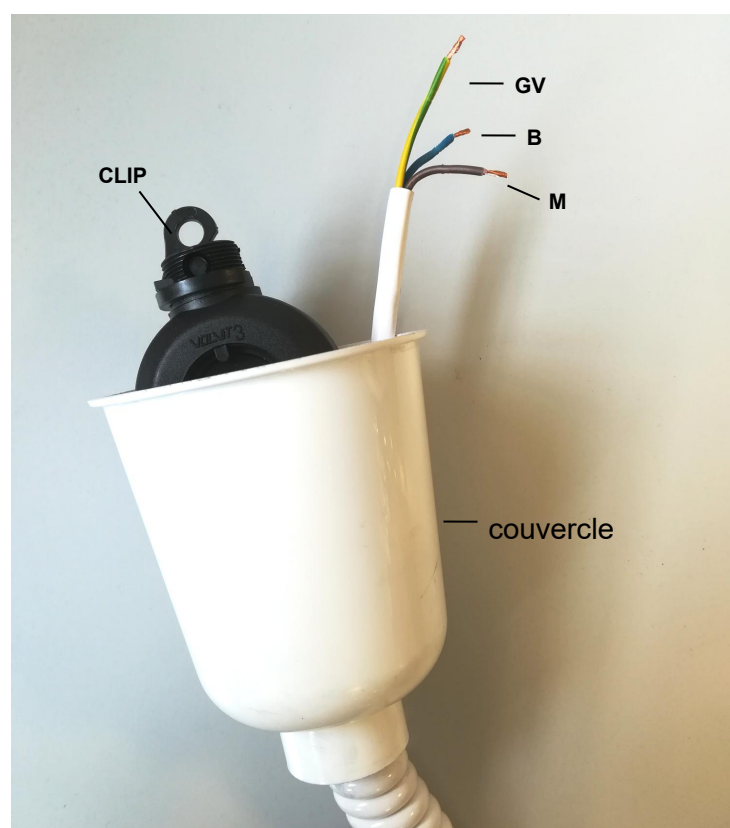
UTILISEZ UNIQUEMENT UNE LAMPE AVEC UNE SORTIE MAXIMUM DE 250 W

4.1 Caractéristiques techniques

	Puissance	Puissance nominale	Lampes infrarouges	Plaque chauffante	Plage de température
HELIOS 2/1	230 V	1250 W	2 x 250 W	750 W	+30°/+90°C
HELIOS 1/1	230 V	750 W	250 W	500 W	+30°/+90°C
HELIOS 2AL	230 V	500 W	2 x 250 W	-	-
HELIOS AL FIX / FLEX	230 V	250 W	250 W	-	-
HELIOS AIR C & R	230 V	250 W	250 W	-	-
HELIOS AIR C & R INT	230 V	250 W	250 W	-	-

4.2 Instructions d'installation pour HELIOS AIR C/R et AIR INT C/R

1. Accrochez la lampe à l'aide du clip de suspension (dans le cas du modèle AIR C, utilisez le système de fixation approprié fourni avec la lampe)
2. Complétez le câblage conformément au schéma de câblage
3. Réglez la tension du système de câble réglable
4. Placez le couvercle en le vissant dans le sens des aiguilles d'une montre
5. Vissez l'ampoule dans la douille de lampe
6. Connectez l'alimentation et allumez la lampe



Avant de démarrer l'installation:

- Arrêtez l'alimentation au point de montage avant l'installation de l'appareil.
- Installer un support ou un support approprié (non fourni) sur le plafond
- En cas de modèle AIR C, percez les trous appropriés dans le plafond.

4.3 Assemblage

Les appareils sont fournis assemblés. Avant la première utilisation, il est nécessaire de visser l'ampoule infrarouge à l'intérieur des supports de lampe en céramique spécifiques. Ne serrez pas trop les ampoules pour empêcher les douilles de briser.

5. Nettoyage et entretien



Avant toute opération, débranchez l'appareil du secteur. Ne jamais laver l'appareil avec des jets d'eau pour éviter l'infiltration des composants électriques



Avant chaque opération de nettoyage, attendez que l'appareil refroidisse (attendez au moins une heure après la fin du service).

La plaque chauffante peut être nettoyée avec des détergents spécifiques, les deux crochets chromés doivent être nettoyés avec des détergents spécifiques pour les surfaces chromées, en aucun cas utiliser des abrasifs.

L'appareil est équipé d'un thermostat de sécurité à réarmement automatique qui interrompt l'alimentation en cas de surchauffe.

L'appareil reprend son fonctionnement normal avec la température de fonctionnement standard.

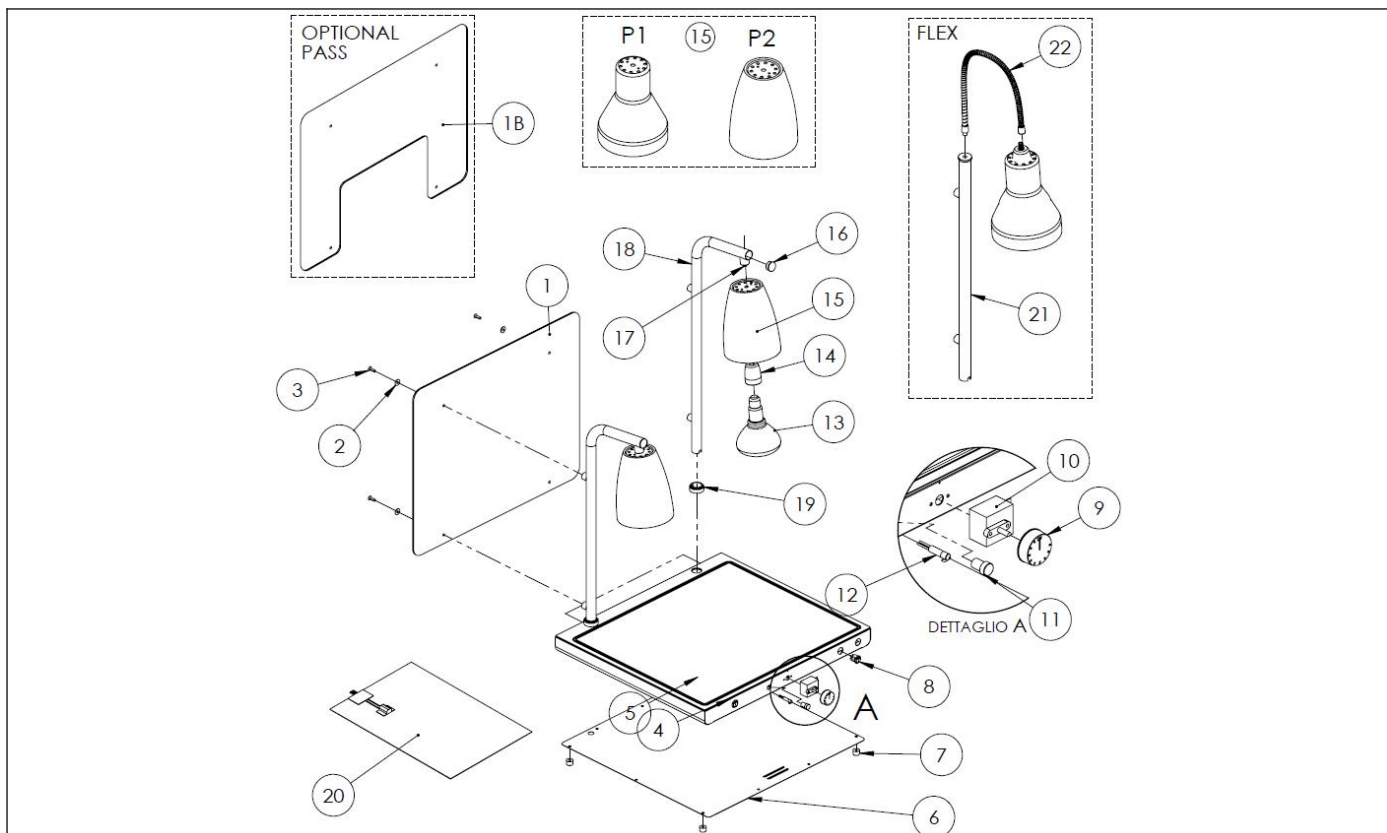
5.1 Pannes

Problèmes	Causes possibles	Solution
Le chauffe-plat ne chauffe pas	Pas de courant	Contrôler la présence de courant dans le réseau électrique
	La résistance est grillée	Contacteur le revendeur
	Le thermostat est cassé	Contacteur le revendeur
	Le câble d'alimentation est endommagé	Changer le câble avec un autre avec les mêmes caractéristiques
Les lampes ne s'allument pas	Les lampes sont grillées	Changer les lampes avec d'autres avec les mêmes caractéristiques
	L'interrupteur ne marche pas	Contacteur le revendeur
Le voyant ne s'allume pas	Le chauffe-plat a atteint la température	-
	Le voyant est grillé	Contacteur le revendeur

S'il s'avérait nécessaire de changer la résistance adhésive, nettoyer AVEC SOIN le fond de la colle résiduelle de la vieille résistance avec un SOLVANT NITRO et appliquer la nouvelle résistance sur le fond propre et sec.

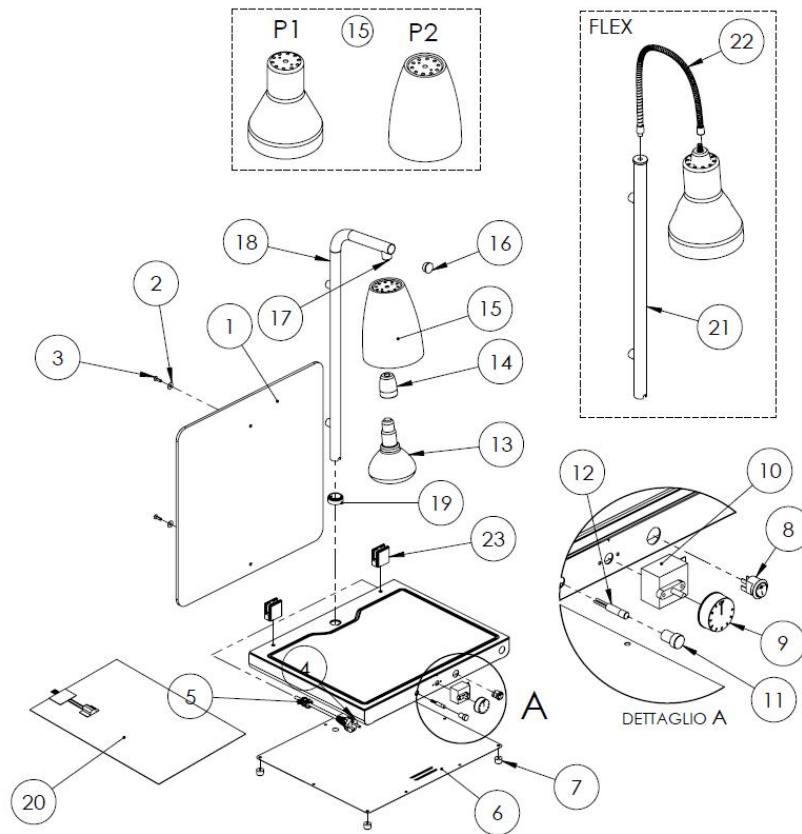
5. Pièces détachées

5.1 HELIOS 2/1



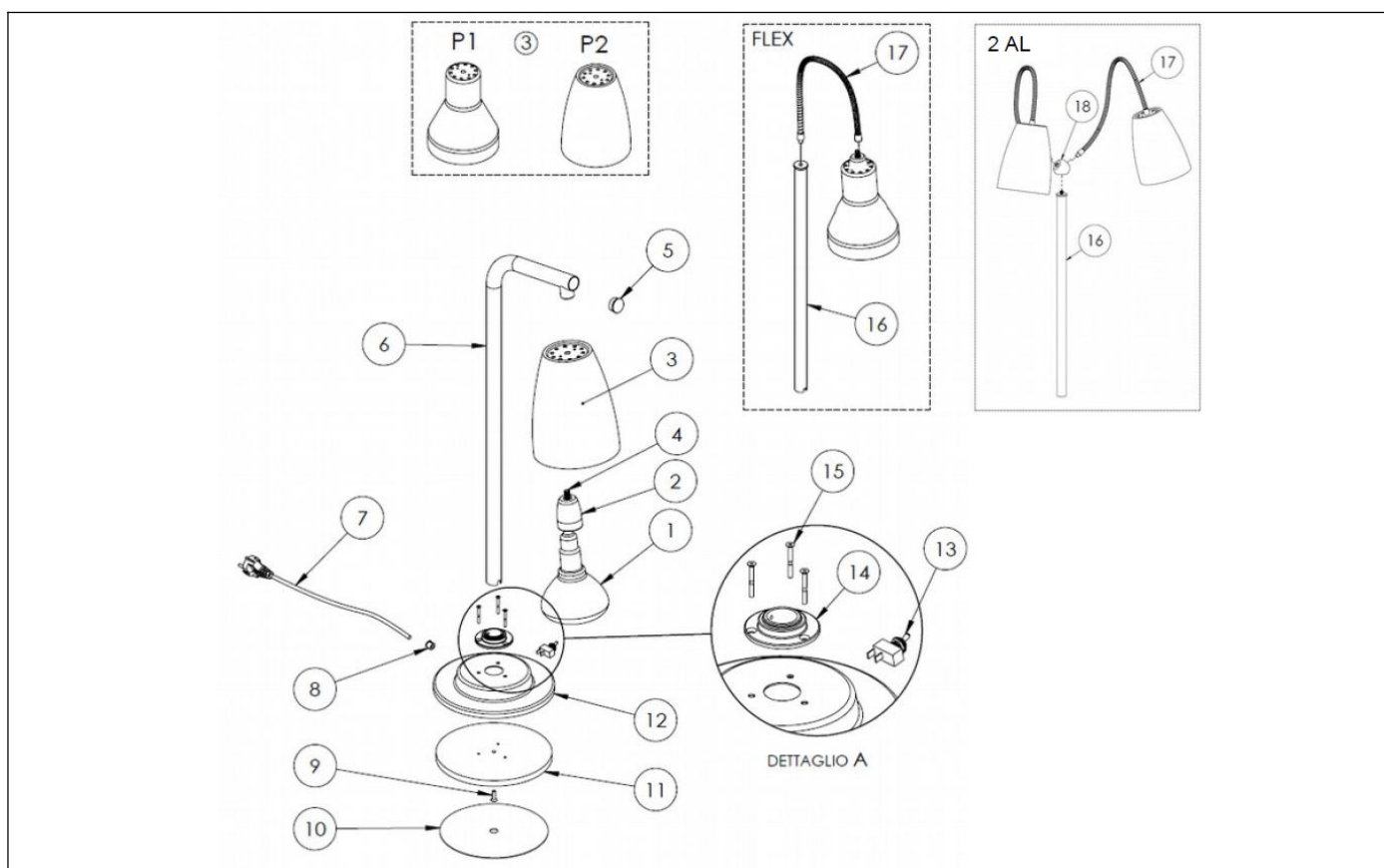
Ref.	Code	Description	
		HELIOS 2/1	
1	C02PLPARA/HEL	1	2/1 Sneeze guard
1B		1	2/1 Sneeze guard PASS Opt
2	B03ALUOD6.4	4	Special Washer
3	B01ZISC6X16	4	TSCE Screw M6x16
4	D0500CAVO	1	Spiral cable
5	D0500PRESCA	1	Cable gland PG 13.5
6		1	Galvanized base
7	E01PLP/TONP	4	Round legs
8	D0500INTLED	2	Rounded switch
9		1	Thermostat knob
10	D0300TE3090		Thermostat 30/90° C
11		1	Light
12	D0500SPIATC		
13	D0200INFRA	2	Infrared Lamp
14	D0500/LAMP	2	E27 Lamp holder
15	D0500PARP1CR	2	P1 Lampshade
	D0500PARP2CR	2	P2 Lampshade
16	E01CRCOPT28	2	Chromed cap for tube
17		2	Tiges 20 mm
18	RT3CRTFIXHEL	2	Tube support for Helios FIX
19	B04CRGHIBASE	2	Base ring for Helios
20	D040INRSIL750	1	Silicon heating plate
21	RT3CRTFLEXHEL	2	Tube support for Helios FLEX
22	D0500CFLEXCR	2	Flexible support 53 cm

5.2 HELIOS 1/1



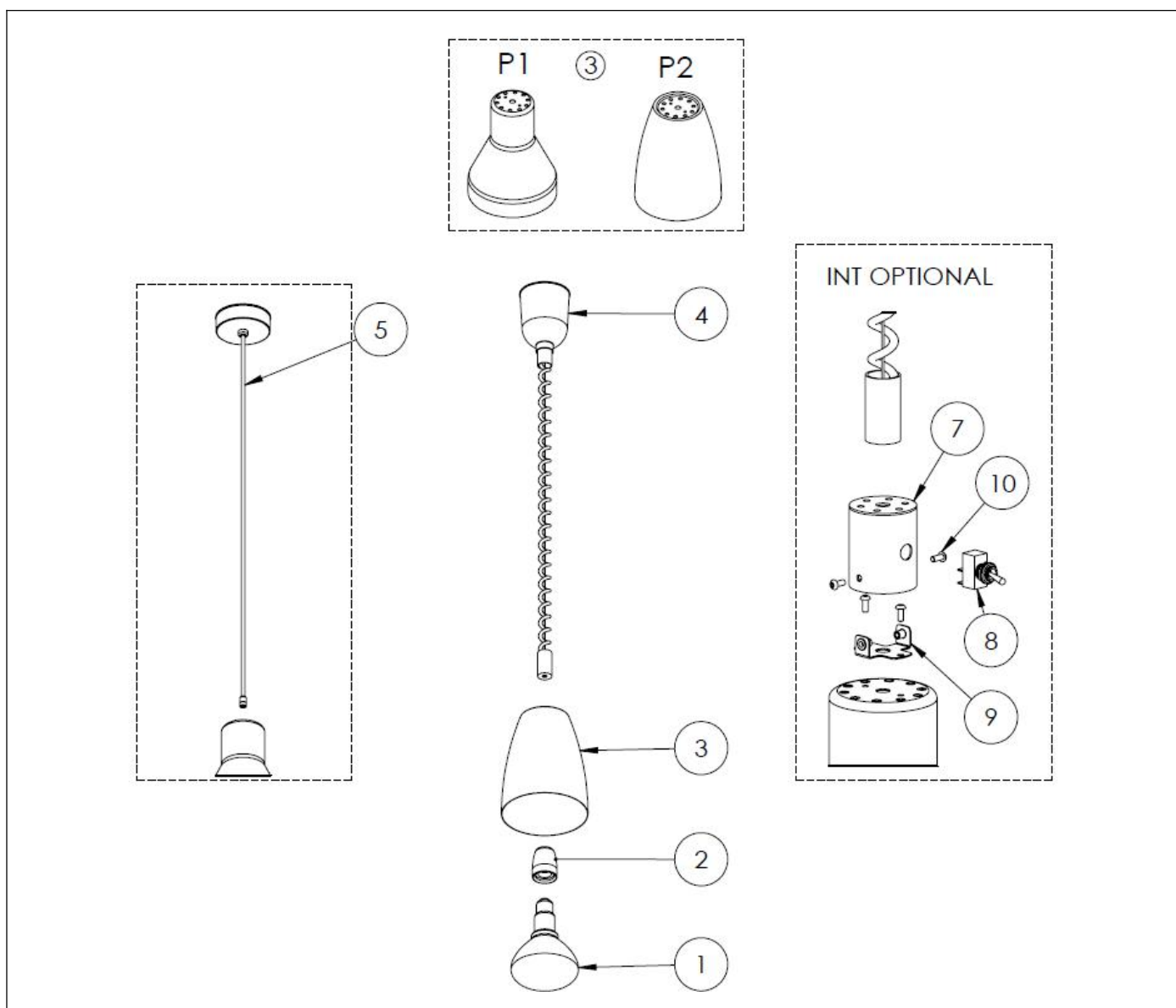
Ref.	Code	Description	
		HELIOS 1/1	
1	C02PLPARA/HEL	1	1/1 Sneezeguard
2	B03ALUOD6.4	4	Special Washer
3	B01ZISC6X16	4	TSCE Screw M6x16
4	D0500CAVO	1	Spiral cable
5	D0500PRESCA	1	Cable gland PG 13.5
6		1	1/1 Galvanized base
7	E01PLP/TONP	4	Round legs
8	D0500INTLED	1	Rounded switch
9	D0300TE3090	1	Thermostat knob
10			Thermostat 30/90° C
11	D0500SPIATC	1	Light
12			
13	D0200INFRA	1	Infrared Lamp
14	D0500/LAMP	1	E27 Lamp holder
15	D0500PARP1CR	1	P1 Lampshade
	D0500PARP2CR	1	P2 Lampshade
16	E01CRCOPT28	1	Chromed cap for tube
17		1	Tiges 20 mm
18	RT3CRTFIXHEL	1	Tube support for Helios FIX
19	B04CRGHIBASE	1	Base ring for Helios
20	D040INRSIL500	1	Silicon heating plate
21	RT3CRTFLEXHEL	1	Tube support for Helios FLEX
22	D0500CFLEXCR	1	Flexible support 53 cm
23		2	Glass holder

5.3 HELIOS AL FIX / FLEX



Ref.	Code	Description	
		Helios AL	
1	D0200INFRA	1	Infrared lamp 250 W
2	D0500P/LAMP	1	E27 Ceramic lamp-holder
3	D0500PARP1CR	1	P1 Lampshade
	D0500PARP2CR	1	P2 Lampshade
4		1	Tiges 20 mm
5	E01CRCOPT28	1	Chrome plug
6	RT3CRFIXHELAL	1	Tube for AL FIX
7	D0500C3X75PL	1	Cable with plug
8	D0500BLOCCA VO	1	Cable stopper
9	B01BRS6X40	1	M6 x 40 Screw
10		1	Rubber base
11	B0400CONTRAPHEL	1	Counterweight
12	C030BASAL	1	Base for AL
13		1	Toggle switch AC17
14	B04CRGHIBASAL	1	Base ring for AL
15	B01INTS4X40	3	M4 x 40 Screws
16	RT3CRFLEX	1	Tube for AL FLEX
17	D0500CFLEXCR	1	Flexible support 53 cm
18		1	2 Lamps adaptor link
Ref.	Code	Description	
		Helios AL	
1	D0200INFRA	1	Infrared lamp 250 W
2	D0500P/LAMP	1	E27 Ceramic lamp-holder
3	D0500PARP1CR	1	P1 Lampshade
	D0500PARP2CR	1	P2 Lampshade

5.4 HELIOS AIR C / R

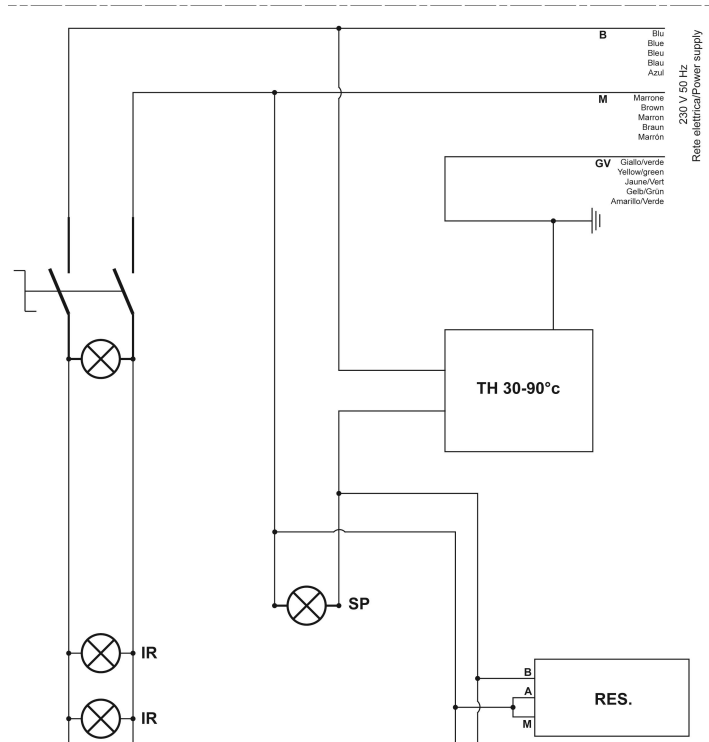


Ref.	Code	Description	
		Helios AL	
1	D0200INFRA	1	Infrared lamp 250 W
2	D0500P/LAMP	1	E27 Ceramic lamp-holder
3	D0500PARP1CR	1	P1 Lampshade
	D0500PARP2CR	1	P2 Lampshade
4		1	Adjustable cable assembly
5		1	Air C cable assembly
7		1	INT box
8		1	INT support
9		1	AC17 Toggle Switch
10		2	M4x10 Screw

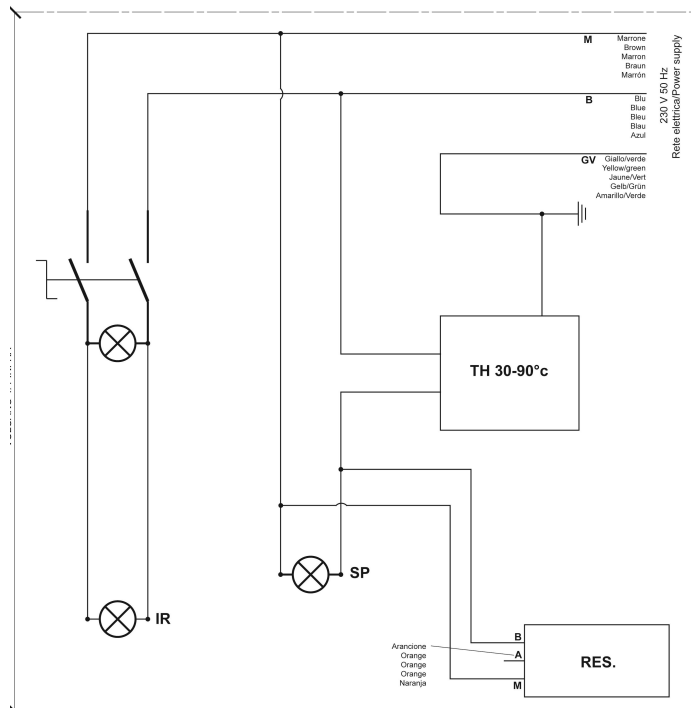
Pour les versions non chromées, signalez à Rocam la couleur requise pour le remplacement

7. Schéma électrique

HELIOS 2/1

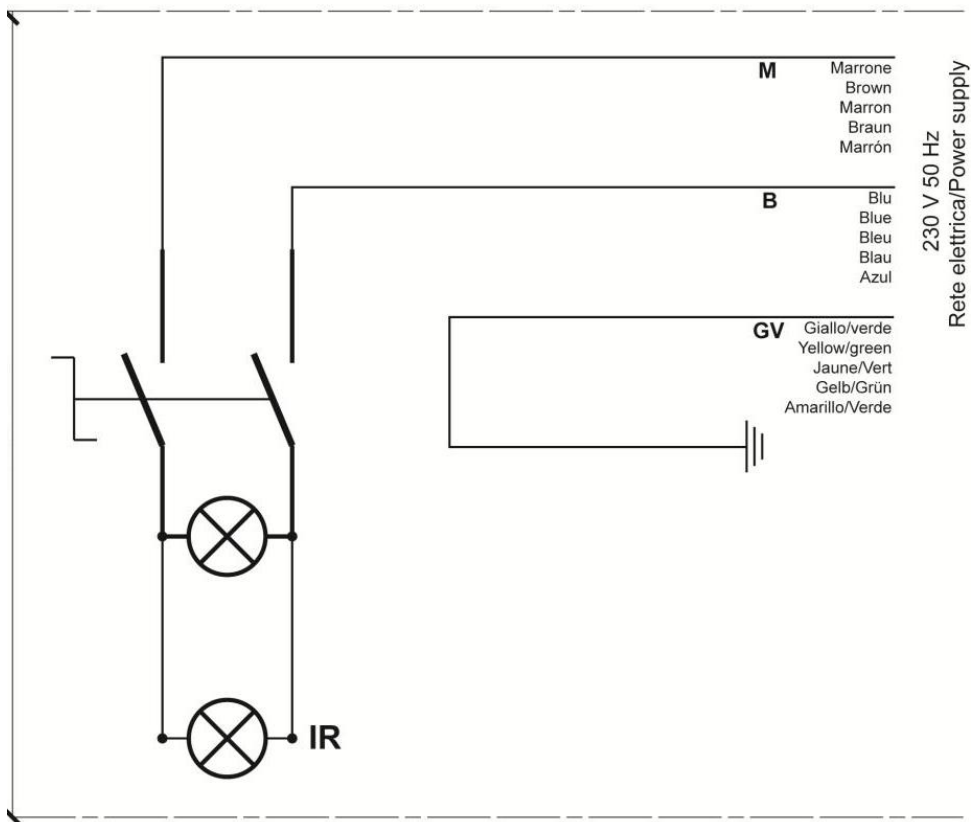


HELIOS 1/1



Ref.	Description
TH	Thermostat 30-90°C
IR	Lampes infra-rouge
SP	Voyant lumineux
RES	Resistenza

HELIOS AL / AIR



Ref.	Description
IR	Lampes infra-rouge

8. Recyclage



En fin de vie, l'appareil doit être éliminé selon les normes en vigueur et il est nécessaire, dans la mesure du possible de trier ses différents composants.

Les éléments qui composent l'emballage(plastique, mousse polyuréthane, enveloppe à bulles, polystyrène, carton etc...) doivent être tenus hors de la portée des enfants car il pourraient être source de danger et doivent être collectés séparément conformément aux normes en vigueur.

Le symbole situé sur le produit et sur la documentation indique que l'appareil ne doit pas être éliminé avec d'autres déchets ménagers : pour éviter d'éventuels dommages à l'environnement et à la santé dus à l'élimination inappropriée des déchets, l'utilisateur est prié de séparer ce produit d'autres types de déchets et de le trier de façon responsable pour en favoriser le recyclage.

Les utilisateurs sont priés de contacter leur fournisseur et de vérifier les termes et les conditions du contrat d'achat. Ce produit ne doit pas être éliminé avec d'autres déchets commerciaux. L'utilisateur est prié de respecter les normes du tri sélectif. Ces normes si elles ne sont pas respectées prévoient des sanctions financières et administratives.

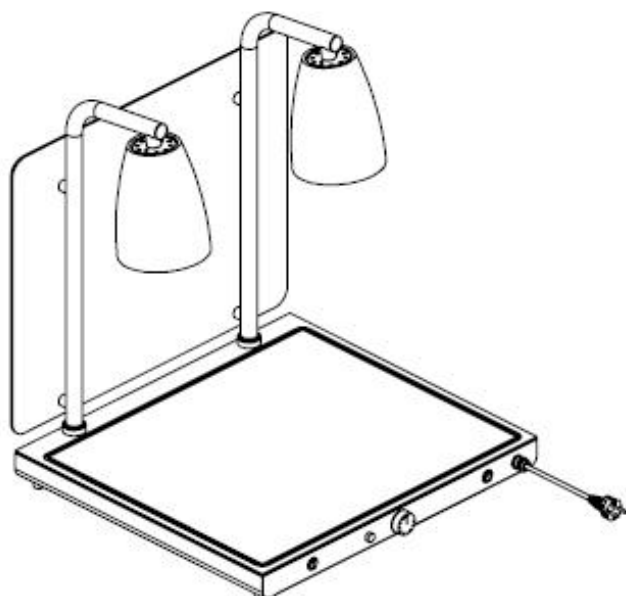
Instruction manual

**HELIOS 2/1 FIX
HELIOS 2/1 FLEX**

**HELIOS 1/1 FIX
HELIOS 1/1 FLEX**

**HELIOS AL FIX
HELIOS AL FLEX**

**HELIOS AIR C
HELIOS AIR R
HELIOS AIR C INT
HELIOS AIR R INT**



Summary

EN

1. Instruction warnings.....	2
2. Safety and Right Use Warnings.....	2
3. Warranty.....	2
3.1 Unpacking.....	2
4. Appliance Start Up.....	3
4.1 Technical Features	4
4.2 Installation instructions for HELIOS AIR C/R and AIR INT C/R.....	4
4.3 Assembly.....	4
5. Cleaning and Maintenance.....	5
5.1 Troubleshooting.....	5
6. Components.....	6
6.1 HELIOS 2/1.....	6
6.2 HELIOS 1/1.....	7
6.3 HELIOS AL FIX / FLEX.....	8
6.4 HELIOS AIR C / R.....	9
7. Wiring diagrams.....	10
8. Disposal.....	12

1. Instruction warnings

User has to hold the whole instructions. User must store up this document in case of use. The manufacturer is not responsible of any damage incurred due to the failure of improper use of this manual. All measures in this manual are in mm.

2. Safety and Right Use Warnings



The Bartscher products meet the latest technological evolutions and current safety guidelines. Buffet line **HELIOS**, object of this booklet, is designed to be in compliance with directives and field laws, in order to guarantee a safe and reliable product.

Any other use will be considered inappropriate to the original destination. The producer is not responsible of any damage caused by an improper use. Responsibility lies only on user. A proper use also includes compliance with the instructions for use and installation and any additional documentation as well as the conditions of inspection and maintenance.

3. Warranty

We thank you for purchasing a Bartscher product, designed and produced for a professional environment. Due to commercial and construction requirements, the manufacturer reserves the right to make changes in order to enhance the quality and use of product. Bartscher s.r.l., in compliance with European Community legislation, grants its products for 24 months. This warranty does not include electrical parts, labour and all replacements related to an improper use of the good. Any manipulation carried out automatically excludes the liability of the manufacturer. The products or parts to be replaced or repaired for unequivocal defects in workmanship and materials used must be in a “free port” at the offices of the producer, who after a careful inspection, will repair or replace them. The repairs are carried out exclusively at the headquarters of the manufacturer, and none cost incurred by the customer for repairs will be refunded by the manufacturer unless explicitly agreed.

ANY MANIPULATION AUTOMATICALLY EXCLUDES THE MANUFACTURER’S LIABILITY AND THE WARRANTY ON THIS PRODUCT.

3.1 Unpacking



This item is packed and shipped assembled. The manufacturer declines every responsibility for damages of someone or something caused by the failure to comply with the instructions of this manual.

Do not make any structural change to the trolley.

The elements composing the packaging (plastic, polyurethane foam, bubble wrap, Styrofoam, cardboard and so on) must be kept away from children as potential sources of danger and must be collected and disposed off separately in accordance with local regulations.

The manufacturer declines every responsibility of damage of someone or something caused by the failure to comply with the instructions of this manual.

After the unpacking of the item from its packing, proceed by removing the adhesive plastic tape before starting up the product. Any residual glue has to be removed carefully (do not use abrasive cleaners).

The device is designed to run on AC to the voltage specified on the technical data plate (located on the bottom of the tank).

The grounding line is marked by the colours yellow/green and must not be interrupted.

The device is provided with a cable in accordance with the CE regulations and with a schuko plug (that can be replaced, when necessary, with a different plug, suitable for the specified wattage and in accordance to the current regulations and guidelines; when necessary, replace the provided cable with a new one with the same features).

Before switching on the appliance

- Check if the electrical system can withstand the appliance's load (WATT as indicated on the technical plate)
- Make sure that the electrical system is provided with ground connection according to the current norms and guidelines.
- Connect the appliance with the ground network through a cable connected to the specific screw placed on the external casing of the appliance.

4. Appliance Start Up

HELIOS 2/1 and 1/1 series

To switch on the device, turn the thermostat knob on the required temperature (max 90°) then the indicator light will turn on and when the right temperature is reached it will turn off; through the thermostat the selected temperature will be preserved.

Turn the knob to the position "0" (OFF) to switch off the device.

The infrared lamps have an independent system and are managed from the switch located on the top of the device.

HELIOS AL and AIR

To switch on the device, turn on the switch located on the device or the main remote switch.

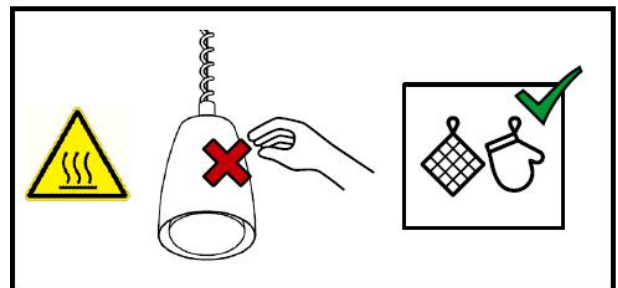
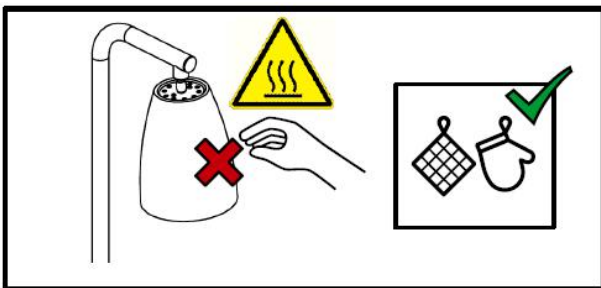


Once turned on, the appliance will reach the desired temperature very quickly. In order to avoid any inconvenience, turn the device on only shortly before starting the service and turn it off shortly after the end. Do not make any structural change to the appliance.

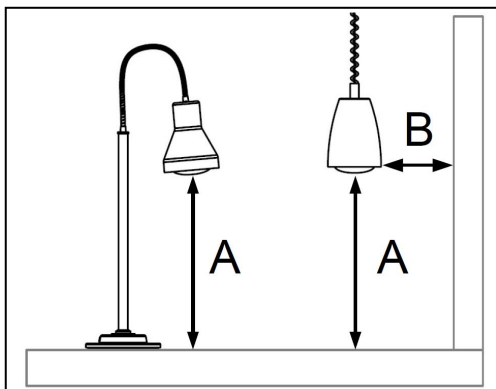
ELECTRIC SHOCK HAZARD: unit is not weatherproof. Locate unit indoors.



BURN HAZARD: Some exterior surfaces on unit will get hot. Use caution when touching these areas.



Use a pot holder or cloth to avoid burns to the hands while adjusting the Helios series lampshades



A: minimum distance from **NON-COMBUSTIBLE** surfaces 40 cm.

Minimum distance from combustible surfaces 15 cm

B: minimum distance from combustible walls and materials 10 cm

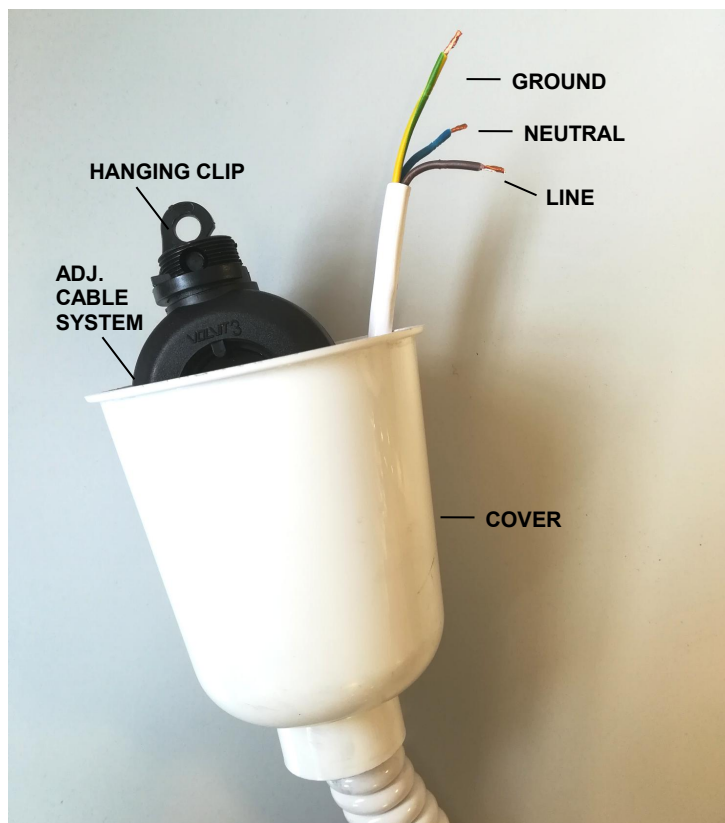
USE ONLY LAMP WITH MAXIMUM 250W OUTPUT

4.1 Technical Features

	<i>Power supply</i>	<i>Max rated output</i>	<i>Infrared lamps</i>	<i>Heating element warm plate</i>	<i>Temperature range</i>
HELIOS 2/1	230 V	1250 W	2 x 250 W	750 W	+30°/+90°C
HELIOS 1/1	230 V	750 W	250 W	500 W	+30°/+90°C
HELIOS 2AL	230 V	500 W	2 x 250 W	-	-
HELIOS AL FIX / FLEX	230 V	250 W	250 W	-	-
HELIOS AIR C & R	230 V	250 W	250 W	-	-
HELIOS AIR C & R INT	230 V	250 W	250 W	-	-

4.2 Installation instructions for HELIOS AIR C/R and AIR INT C/R

1. Hang the lamp using the hanging clip (in case of AIR C model use the proper fixture system provided with the lamp)
2. Complete the wiring follow the wiring diagram
3. Set the tension of the adjustable cable system
4. Put the cover on by screwing it in clockwise direction
5. Screw in the light bulb (1) in the lamp holder
6. Turn on the power and switch on the lamp



Before to start the installation:

- Turn OFF power at mounting location before installation of unit.
- Install a proper hang or fixture (not provided) on the ceiling
- In case of AIR C model drill out the proper holes in the ceiling to mount the fixture provided with the lamp.

4.3 Assembly

The appliances are provided mounted. Before the first use it is necessary to screw-in the infrared light bulb inside the specific ceramic lamp holders. Do not tight the bulbs too hard to avoid the breaking of the lamp holders.

5. Cleaning and Maintenance



Before any cleaning operation unplug the device from the electrical system. Never wash the appliance with water jets in order to prevent water seepage inside the electrical components.



Before any cleaning operation wait for the appliance to be cooled down (wait at least one hour from the end of the service).

The warm plate can be cleaned with st.steel specific cleansers, the two chromed hooks should be cleaned with specific cleansers for chromed surfaces, in any case do not use abrasives.

The appliance is provided with a safety thermostat with automatic reset which interrupts the power supply in case of overheating.

The appliance resumes its normal operation with the standard operating temperature.

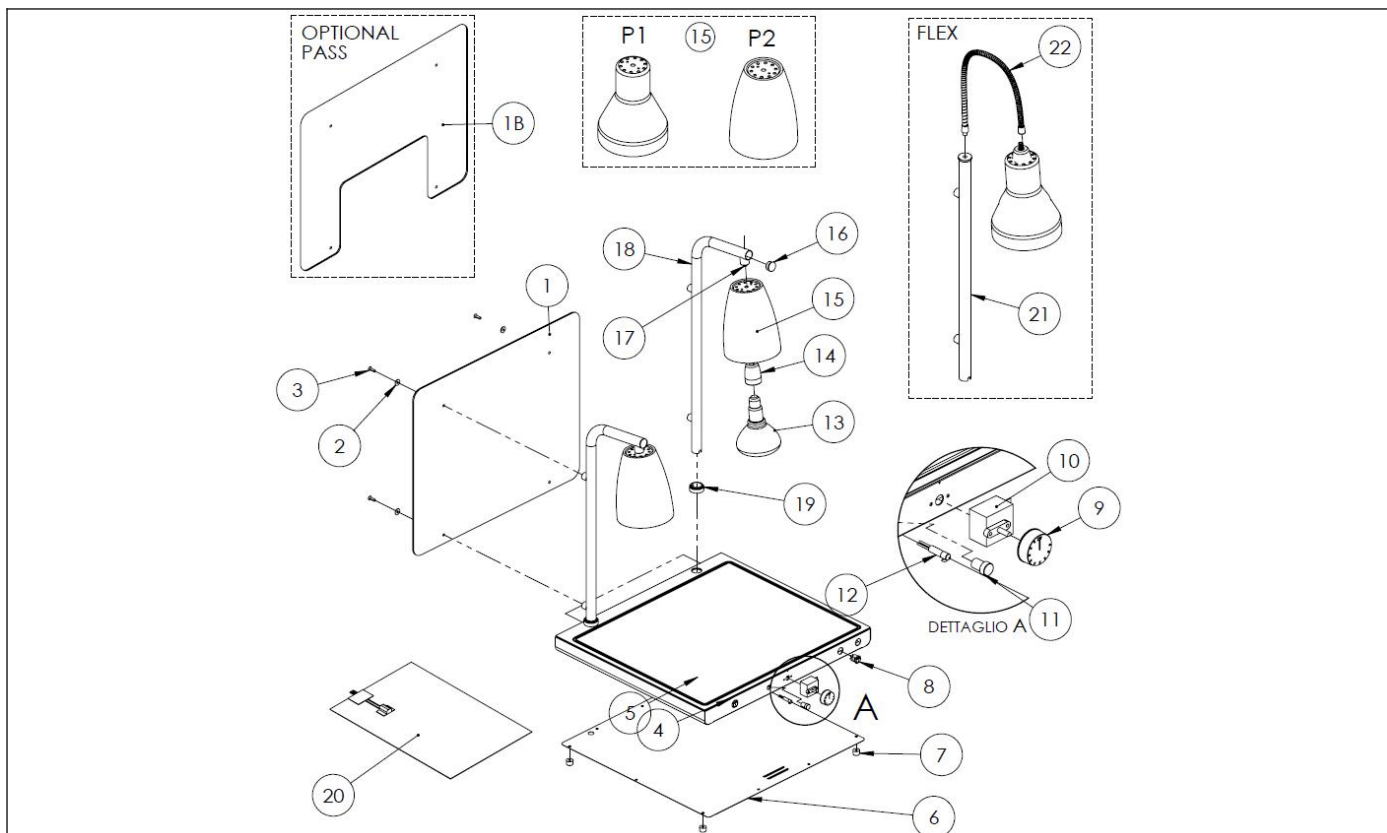
5.1 Troubleshooting

<i>Problem</i>	<i>Possible reason</i>	<i>Solution</i>
The plate does not warm up	Power failure	Check the presence of power in the electric system
	Heating element is burned	Contact the retailer
	Thermostat is broken	Contact the retailer
	The power cable is worn-out	Replace the cable with a suitable one
The lamps do not light up	Lamps are burned	Replace the lamps with as many suitable ones
	The switch doesn't work	Contact the retailer
The switch light does not light up	The warm plate has reached the temperature	-
	The switch light is burned	Contact the retailer

Whenever a replacement of the adhesive heating element is needed, clean up CAREFULLY the bottom from the old heating element glue residuals with a nitro solvent and place the new one only when the bottom is cleaned and dry.

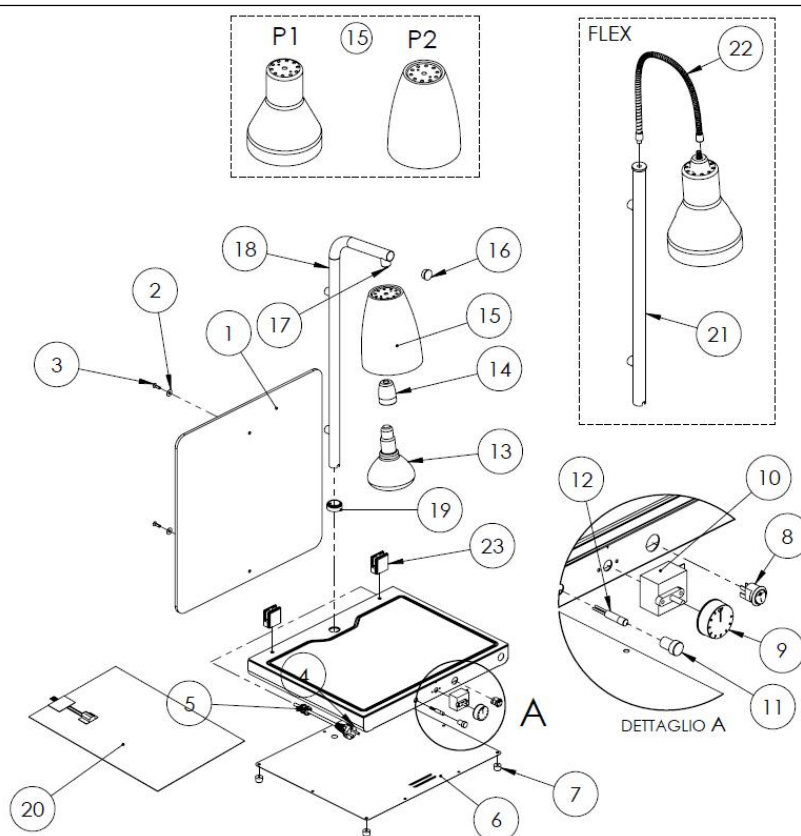
6. Components

6.1 HELIOS 2/1



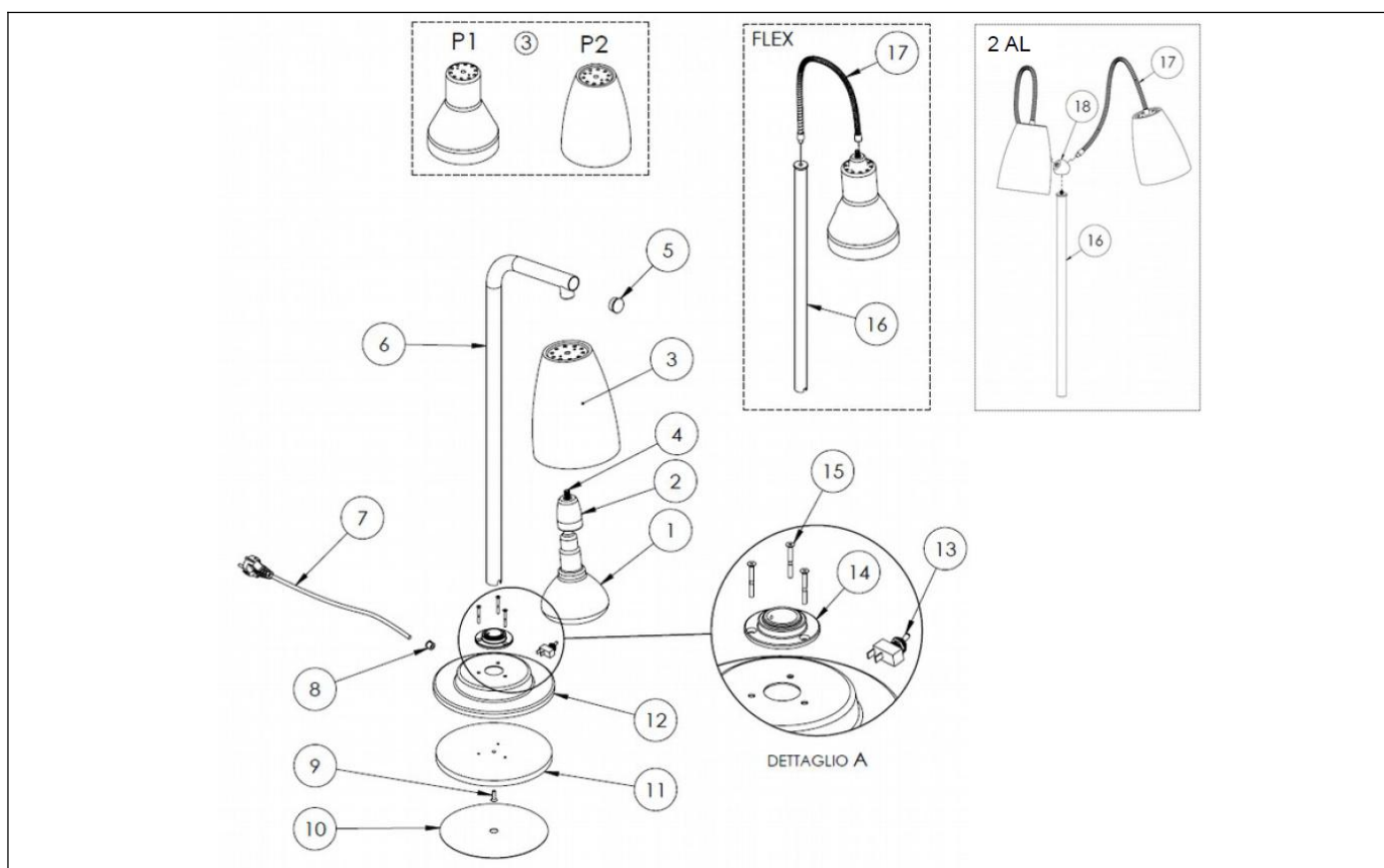
Ref.	Code	Description	
		HELIOS 2/1	
1	C02PLPARA/HEL	1	2/1 Sneezeguard
1B		1	2/1 Sneezeguard PASS Opt
2	B03ALUOD6.4	4	Special Washer
3	B01ZISC6X16	4	TSCE Screw M6x16
4	D0500CAVO	1	Spiral cable
5	D0500PRESCA	1	Cable gland PG 13.5
6		1	Galvanized base
7	E01PLP/TONP	4	Round legs
8	D0500INTLED	2	Rounded switch
9		1	Thermostat knob
10	D0300TE3090		Thermostat 30/90° C
11		1	Light
12	D0500SPIATC		
13	D0200INFRA	2	Infrared Lamp
14	D0500/LAMP	2	E27 Lamp holder
15	D0500PARP1CR	2	P1 Lampshade
	D0500PARP2CR	2	P2 Lampshade
16	E01CRCOPT28	2	Chromed cap for tube
17		2	Tiges 20 mm
18	RT3CRTFIXHEL	2	Tube support for Helios FIX
19	B04CRGHIBASE	2	Base ring for Helios
20	D040INRSIL750	1	Silicon heating plate
21	RT3CRTFLEXHEL	2	Tube support for Helios FLEX
22	D0500CFLEXCR	2	Flexible support 53 cm

6.2 HELIOS 1/1



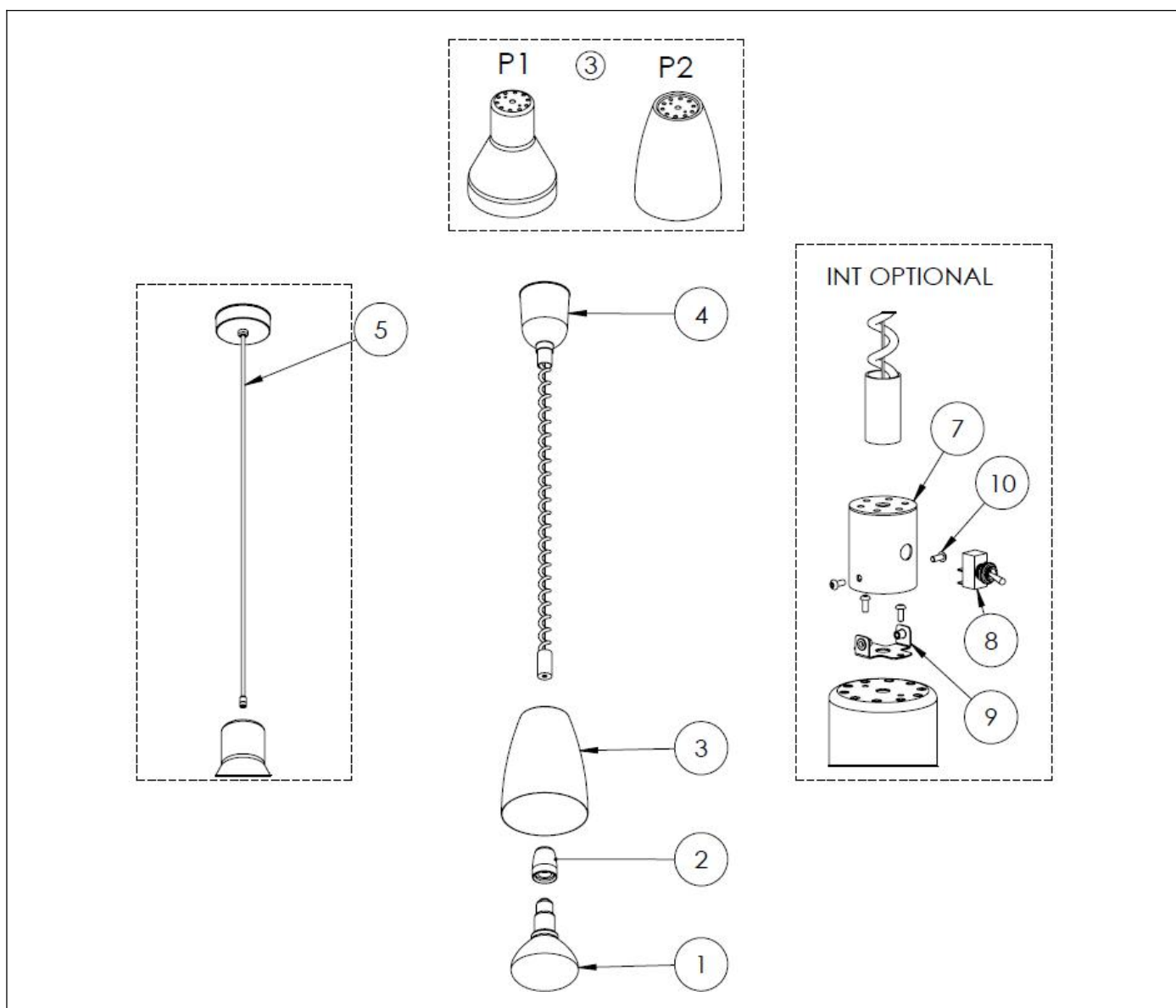
Ref.	Code	Description	
		HELIOS 1/1	
1	C02PLPARA/HEL	1	1/1 Sneezeguard
2	B03ALUOD6.4	4	Special Washer
3	B01ZISC6X16	4	TSCE Screw M6x16
4	D0500CAVO	1	Spiral cable
5	D0500PRESCA	1	Cable gland PG 13.5
6		1	1/1 Galvanized base
7	E01PLP/TONP	4	Round legs
8	D0500INTLED	1	Rounded switch
9	D0300TE3090	1	Thermostat knob
10			Thermostat 30/90° C
11	D0500SPIATC	1	Light
12			
13	D0200INFRA	1	Infrared Lamp
14	D0500/LAMP	1	E27 Lamp holder
15	D0500PARP1CR	1	P1 Lampshade
	D0500PARP2CR	1	P2 Lampshade
16	E01CRCOPT28	1	Chromed cap for tube
17		1	Tiges 20 mm
18	RT3CRTFIXHEL	1	Tube support for Helios FIX
19	B04CRGHIBASE	1	Base ring for Helios
20	D040INRSIL500	1	Silicon heating plate
21	RT3CRTFLEXHEL	1	Tube support for Helios FLEX
22	D0500CFLEXCR	1	Flexible support 53 cm
23		2	Glass holder

6.3 HELIOS AL FIX / FLEX



Ref.	Code	Description	
		Helios AL	
1	D0200INFRA	1	Infrared lamp 250 W
2	D0500P/LAMP	1	E27 Ceramic lamp-holder
3	D0500PARP1CR	1	P1 Lampshade
	D0500PARP2CR	1	P2 Lampshade
4		1	Tiges 20 mm
5	E01CRCOPT28	1	Chrome plug
6	RT3CRFIXHELAL	1	Tube for AL FIX
7	D0500C3X75PL	1	Cable with plug
8	D0500BLOCCA VO	1	Cable stopper
9	B01BRS6X40	1	M6 x 40 Screw
10		1	Rubber base
11	B0400CONTRAPHEL	1	Counterweight
12	C030BASAL	1	Base for AL
13		1	Toggle switch AC17
14	B04CRGHIBASAL	1	Base ring for AL
15	B01INTS4X40	3	M4 x 40 Screws
16	RT3CRFLEX	1	Tube for AL FLEX
17	D0500CFLEXCR	1	Flexible support 53 cm
18		1	2 Lamps adaptor link

6.4 HELIOS AIR C / R

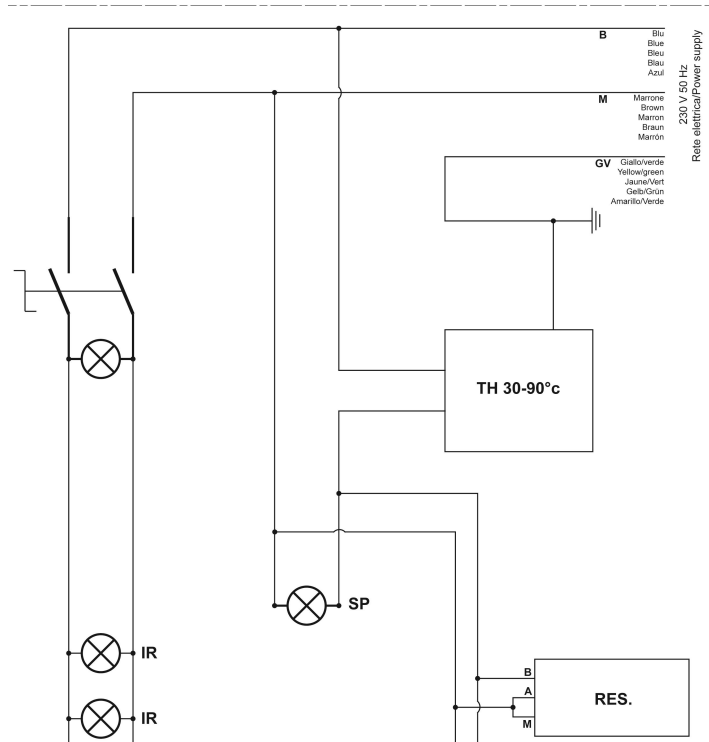


Ref.	Code	Description	
		Helios AL	
1	D0200INFRA	1	Infrared lamp 250 W
2	D0500P/LAMP	1	E27 Ceramic lamp-holder
3	D0500PARP1CR	1	P1 Lampshade
	D0500PARP2CR	1	P2 Lampshade
4		1	Adjustable cable assembly
5		1	Air C cable assembly
7		1	INT box
8		1	INT support
9		1	AC17 Toggle Switch
10		2	M4x10 Screw

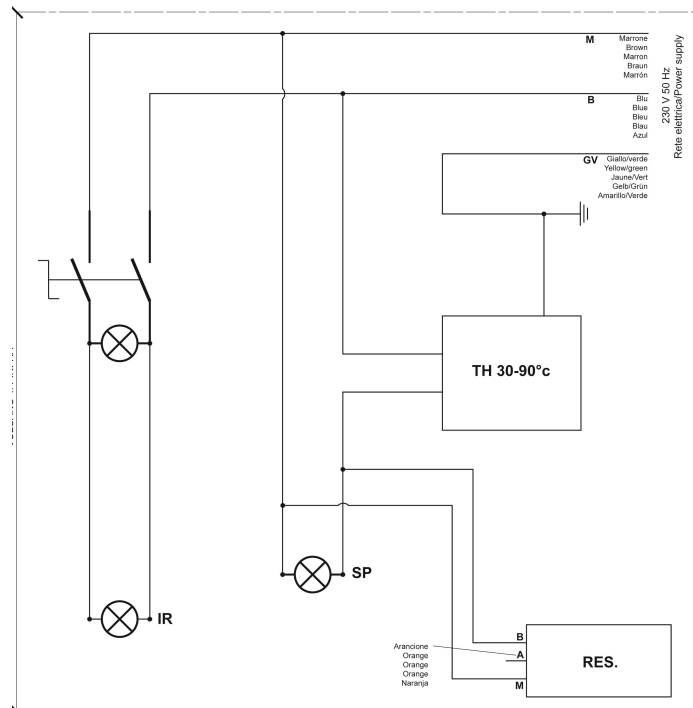
For non-chrome versions, report to Rocam the color required for the spare.

7. Wiring diagrams

HELIOS 2/1

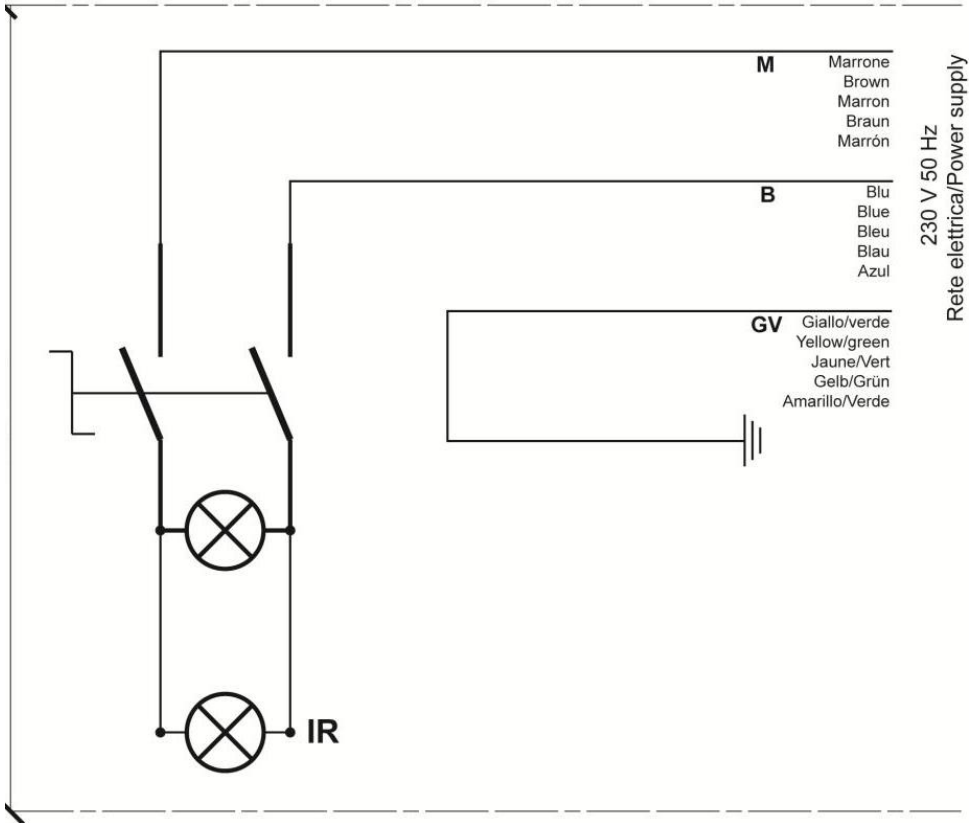


HELIOS 1/1



Ref.	Description
TH	Thermostat 30-90°C
IR	Infrared lamps
SP	Switch light
RES	Heating element

HELIOS AL / AIR



Ref.	Description
IR	Infrared lamps

8. Disposal



The device must be disposed according to the local regulations and, where possible, it is necessary to unmount it and differentiate the various components.. The packing elements (plastic, foam, bubble wrap, styrofoam, cardboard, etc..) must be kept away from children as potential danger and have to be collected and disposed separately according to the local regulations.

This marking shown on the product or its literature, indicates that it should not be disposed with other household wastes at the end of its working life. To prevent possible harm to the environment or human health from uncontrolled waste disposal, please separate this from other types of wastes and recycle it responsibly to promote the sustainable reuse of material resources. Household users should contact either the retailer where they purchased this product, or their local government office, for details of where and how they can take this item for environmentally safe recycling. Business users should contact their supplier and check the terms and conditions of the purchase contract. This product should not be mixed with other commercial wastes for disposal.

Bartscher AG

Industrie Fänn Ost
Zugerstrasse 60
CH-6403 Küssnacht am Rigi

Tel.: +41 41 785 50 00

Fax: +41 41 785 50 05

E-Mail: info@bartscher.ch

Rev.01 12/2018

*The manufacturer declines every responsibility on any print and/or transcription mistake contained in this booklet
The manufacturer can change features and datas of this booklet with the proposal of keeping on increase the quality of its products.
Anytime and without notice, this booklet can't be considered as contract with third parties.*