

TEQ MT 519 H660 1410x800 T TN SP60 PG
230/50 R134a PBC
66501725



ABMESSUNGEN UND GEWICHTE

Äußere Abmessungen: 1410x800x1450
Netto/Bruttogewicht:
Türloch Abmessungen mm (LxH): 542x422
Kapazität: 296,6
Verpackung Abmessungen mm (LxTxH): 1550x900x1300
Isolierungsdicke: 60 mm

TECHNISCHE EIGENSCHAFTEN

Strom: 230V / 50Hz / 1
Kältemittel: R134a
Entfrosthung: Auto
Regler: elektronischer Thermostat: Yes
Regler: Ein / Ausschalter: Yes
Kondensatabführung: Auto
Konstruktionsmaterialie: Stainless steel aisi 304 with external bottom on zinc plated steel and back on stainless steel aisi 430
Ausbeute : 378 W
RESISTENZA DI EVAPORAZIONE: /
RESISTENZA DI SBRINAMENTO: /
ASSORBIMENTO ILLUMINAZIONE: /
Kältemittelfüllung Kg: 0,270
GWP (T co2): 0,386

ALLGEMEINE MERKMALE

Arbeitstemperatur: 0°C / +8°C
Kühlung: Air forced
Eingebautes Aggregat: Yes
Mit Räder: On demand
Beleuchtung: No
Tür mit Magnetdichtung: Yes
Türen mit Rück: On demand
Descrizione prodotto:

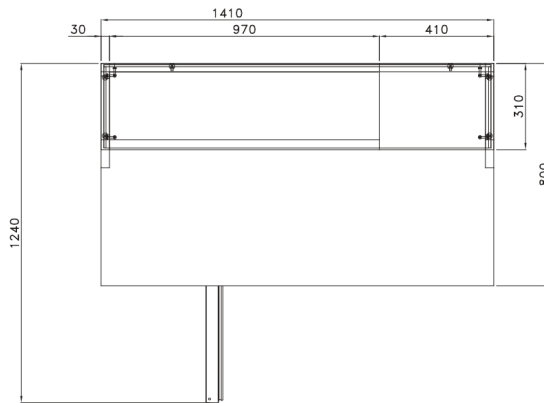
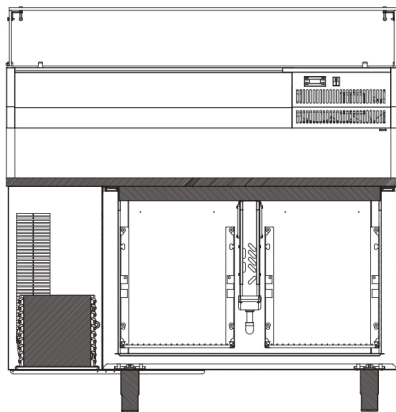
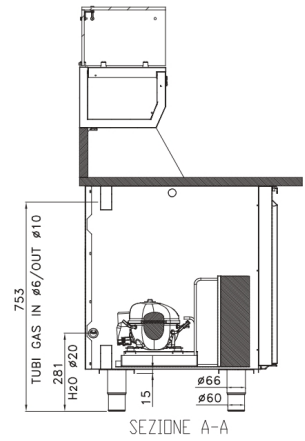
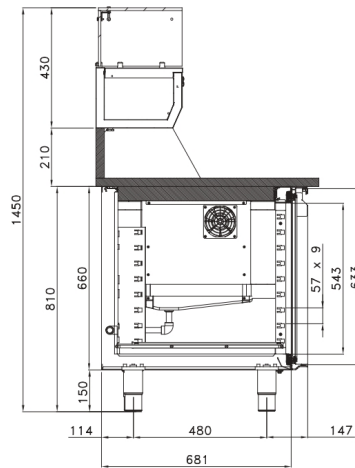
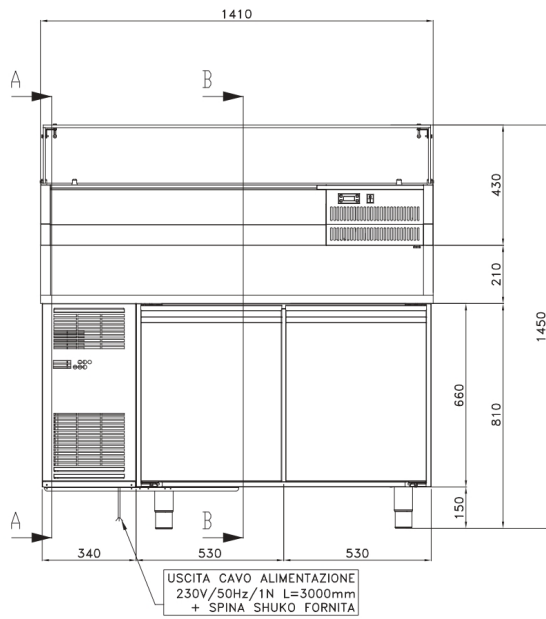
ENERGETISCHE EIGENSCHAFTEN

Klimaklasse: 5
Volumen Konservierung (L): 245
Volumen Tiefkühlen (L): -
Typologie: horizontal
Täglich Aufnahme kW/24h: 2,17
Jährliche Aufnahme kWh/Annum: 792
Leistung: Heavy duty
Verwendungszweck : Kühlung
Energieklasse: B

STUDIO 54 SRL

Via Gian Lorenzo Bernini 147 - 35010 San Giorgio in Bosco PD
T +39 049 9450466 - F +39 0499451044 - Cod. fiscale e p.iva 00096970280 - R.E.A. n. 247856
www.studio-54.it info@studio-54.it

TECHNISCHE ZEICHNUNG



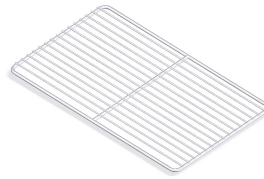
OPTIONAL



64700553 64700554
Kit Räder



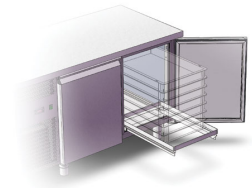
62401230 62401230
Paar Schienen "U"



64700092
Rost 600X400mm



62401231 62401231
Paar Schienen "L"



62500430
Schiebenrahmen für
Pizzabehälter 600x400



64700250
Behälter 600x400x70



1xGN 1/2 + 2xGN
1/4 + 1xGN 1/6 +
1xGN 1/9 h = 100
inox / polycarbonato
Zusammensetzung
1410 GN 1/4



1xGN 1/2 + 2xGN
1/3 + 2xGN 1/6 +
3xGN 1/9 h = 100
inox / polycarbonato
Zusammensetzung
1410 GN 1/3