

**DAI MT 460 H660 920x700 S TN SP50 PL 230/50
R290**
66130005



ABMESSUNGEN UND GEWICHTE

| |
|---|
| Äußere Abmessungen: 920x700x850 |
| Netto/Bruttogewicht: 60/82 |
| Volumen (lt): 150 |
| Verpackung Abmessungen mm (BxTxH): 1370x750x1100 |
| Isolierungsstärke: 50 mm |
| Dimensionen Türausschnitt mm (BxTxH): 360x590x560 |
| FüÙe : 6 |

TECHNISCHE EIGENSCHAFTEN

| |
|---|
| Strom: 230V / 50Hz / 1 |
| Kältemittel: R290 |
| Abtauung: automatisch |
| Regler: elektronische Steuerung: Ja |
| Tauwasserablauf: automatisch |
| Aufnahme (W): 195W / 1,32A |
| Konstruktionsmaterial: CNS 304 AISI mit mit Boden aus verzinktem Stahl und äusserer Rückwand aus AISI 430 |
| Kälteleistung: 315 W |
| Verdampferheizung: / |
| Abtauheizung: / |
| Aufnahme Beleuchtung: / |
| Kältemittelbefüllung Kg: 0,080 |
| tCO2e: / |
| GWP: 3 |

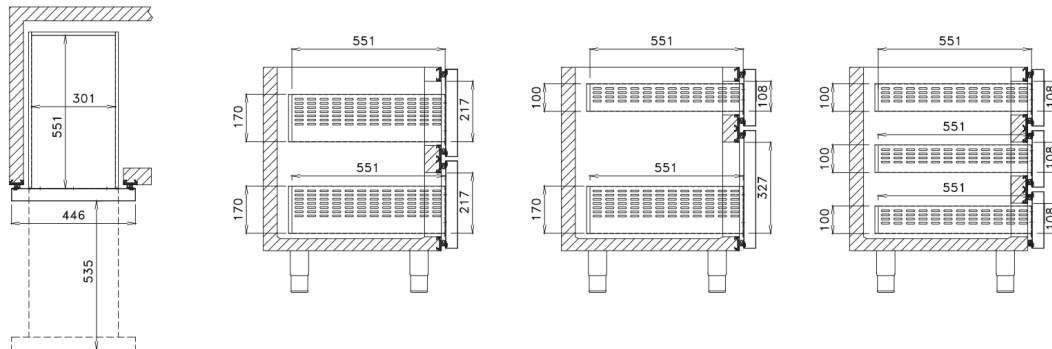
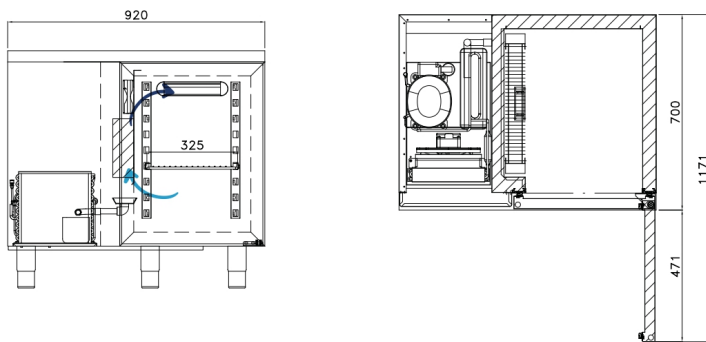
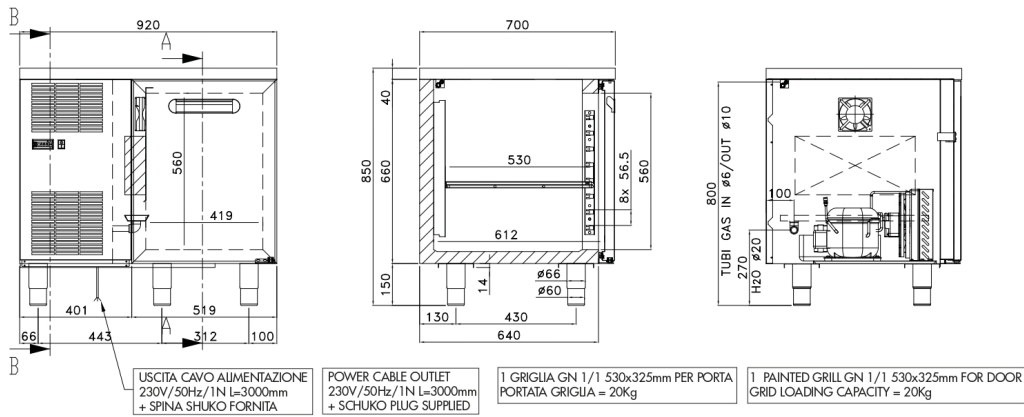
ALLGEMEINE MERKMALE

| |
|---------------------------------------|
| Arbeitstemperatur: 0 / +8°C |
| Kühlsystem: Belüftet |
| Eingebautes Aggregat: Ja |
| Mit Räder: auf Wunsch |
| Beleuchtung: Nein |
| Türen mit Magnetdichtung: Ja |
| Selbstsschliessende Türen: auf Wunsch |
| Innenrost: 1 x 530x325mm |

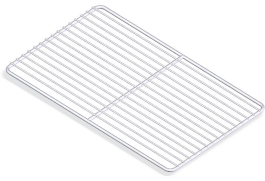
ENERGETISCHE EIGENSCHAFTEN

| |
|--|
| Klimaklasse: 5 |
| Kühlvolumen Vnref (L): 84 |
| Gefriervolumen Vnfrz (L): - |
| Typologie: Horizontaler Kühlschrank |
| Täglicher Energieverbrauch E24 h: 1,40 |
| Jährlicher Energieverbrauch AEC kWh/Jahr: 511 |
| Leistung: Hochleistung - Dieses Gerät ist für den Einsatz bei Umgebungstemperaturen bis zu 40 ° C vorgesehen |
| Kategorie: Aufbewahrung |
| IEE-Energieeffizienzindex: 25,5 |
| Energieklasse: B |

TECNISCHE ZEICHNUNG



OPTIONAL



64700091
Rost GN 1/1



62401230 62401230
Paar Schienen "U"



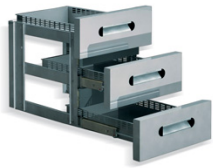
66157110 (1/2 - 1/2)
66157115 (1/3 - 2/3)
2 Laden



66157130 (1/3 - 1/3 -
1/3)
3 Laden



66157315 (1/2 - 1/2)
66157342 (1/3 - 2/3)
Kit ladenstock



66157415 (1/3 - 1/3 -
1/3)
Kit Ladenstock