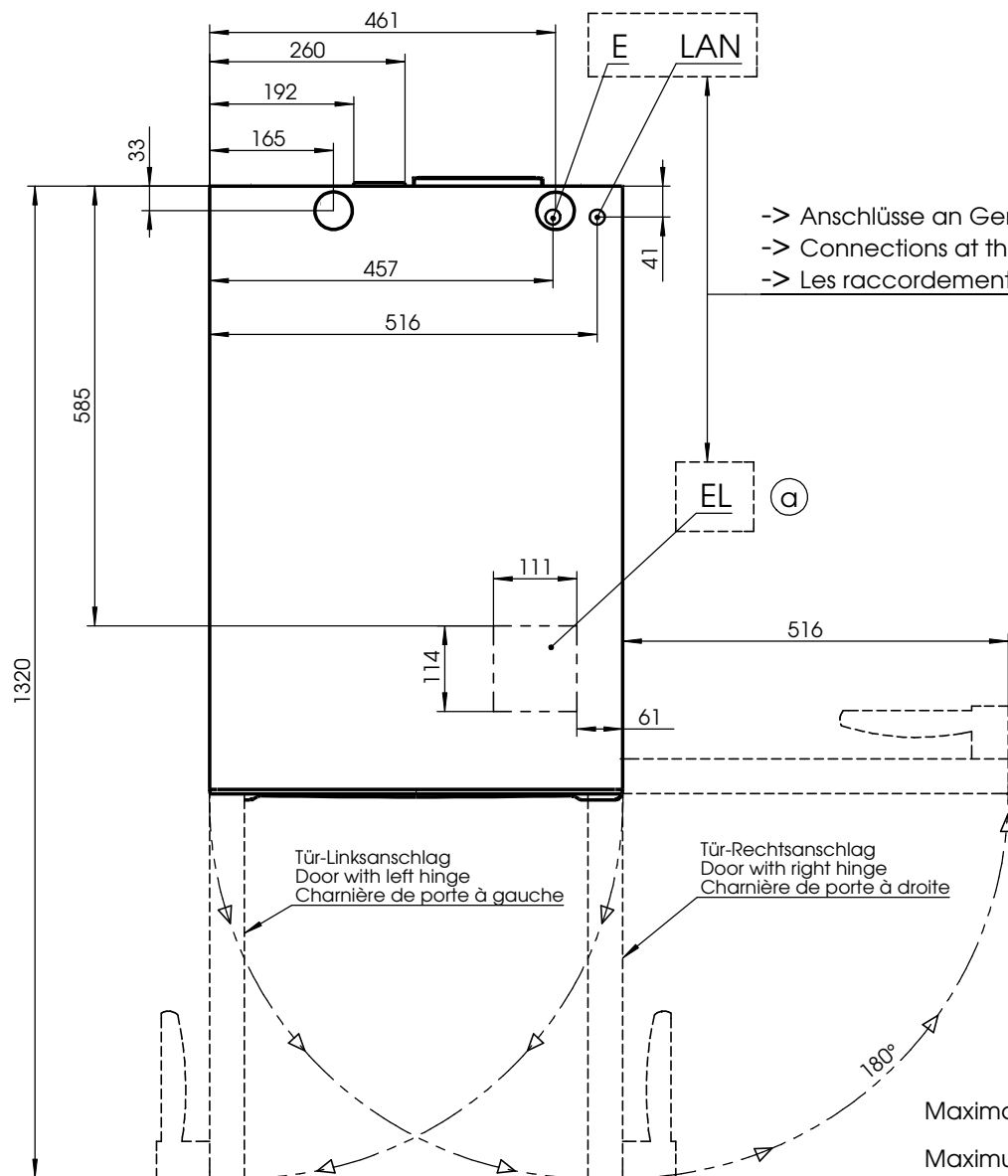


- ABL** - Abluft
 - ZUL** - Zuluft
 - A** - Ablauf Ø 40 (Bauseits Ablauf Ø 50)
 - KW** - Kaltwasser G 3/4 "
 - KWE** - Kaltwasser enthärtet G 3/4 "
 - E** - Elektroanschluss
 - LAN** - LAN / Optimierungsanlage
 - PE** - Potentialanschluss
 - RA** - Reinigeranschluss
 - KA** - Klarspüleranschluss
 - USB** - USB-Anschluss
 - BL** - Belüftung mit Luftfilter
 - EL** - Entlüftung
- Wandabstand, min. 50mm

- ABL** - Air Exhaust
 - ZUL** - Air supply
 - A** - Drain Ø 40 (external Ø 50)
 - KW** - Cold water G 3/4 "
 - KWE** - Softened cold water G 3/4 "
 - E** - Electrical connection
 - LAN** - LAN / optimization system
 - PE** - Potential connection
 - RA** - Cleaner connection
 - KA** - Clear rinse connection
 - USB** - USB-connection
 - BL** - Ventilation with air filter
 - EL** - Breather
- Distance from wall, min. 50mm

- ABL** - Evacuation d'air
 - ZUL** - Arrivée d'air
 - A** - Vidange Ø 40 (externe Ø 50)
 - KW** - Eau froide G 3/4 "
 - KWE** - Eau froide douce G 3/4 "
 - E** - Raccordement électrique
 - LAN** - LAN / système d'optimisation énergétique
 - PE** - Compensation de potentiel
 - RA** - Branchement de produit
 - KA** - Produit de rinçage
 - USB** - Port USB
 - BL** - Ventilation avec filtre à air
 - EL** - Rep os
- Distance au mur, au moins 50mm

-> Anschlüsse an Geräteboden
 -> Connections at the bottom of device
 -> Les raccordements en bas d'appareil



Maximaler Öffnungswinkel 180° (rechts und links)
 Maximum opening angle of 180° (right and left)
 Angle d'ouverture maximum de 180° (droite et gauche)

Technische Änderungen vorbehalten
 Technical modifications reserved
 Sous réserve de modifications techniques

					Tag	Name	Werkstoff:		Roht.:
				Bearbeitet:	31.01.13	goepfertj			
				Gepr.Konstr.:	28.01.13	hillmannj			
				Freigabe:	28.01.13	hillmannj			
PALUX							880390		Allgemeintoleranzen DIN ISO 2768 m
PALUX Aktiengesellschaft D-97980 Bad Mergentheim									
Oberfläche nach DIN ISO 1302							Maßstab: 1:10		Schutzvermerk nach DIN 34 beachten
Schutzvermerk nach DIN 34 beachten									