



NATURAL
REFRIGERANT
R290

Wichtigste Merkmale

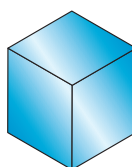
Die IM-65NE-HC ist ein kompakter, steckerfertiger Würfeleisbereiter der das natürliche Kältemittel R290 verwendet.



Energie-Effizient, bis zu 15% Einsparung im Vergleich zu den konventionellen Modellen*

- ✓ Produziert bis zu 62kg Würfeleis in 24 Stunden (AT.10°C.WT.10°C).
- ✓ Hoshizaki-IM-Eisbereiter arbeiten mit einem nahezu geschlossenem Eisbereitungssystem, das mit einem automatischen Spülzyklus ausgestattet ist. Nach jeder Eisproduktion wird der Wasserbehälter entleert und mit frischem Wasser neu befüllt.
- ✓ Der nahezu geschlossene Wasserkreislauf sorgt für absoluten Schutz vor Verunreinigungen. Die Anzahl der Punkte, an denen es zu Verunreinigungen im Eisbereitungsprozess kommen kann, ist deutlich reduziert (HACCP).
- ✓ Die Eisbereiter sind computergesteuert. Damit werden die unterschiedlichen Eisbereitungsprozesse, ohne dass manuelle Einstellungen erforderlich sind, optimiert.
- ✓ Der leicht zu reinigende Luftfilter erlaubt Ihnen, selbst eine regelmäßige Reinigung durchzuführen und so die Lebensdauer Ihrer Hoshizaki-Eismaschine zu verlängern sowie die Kosten der Wartungseinsätze zu senken.
- ✓ Das Edelstahlgehäuse mit integrierten Türgriffen sorgt für ein hygienisches und qualitativ hochwertiges Design.

* Die Zahlen beziehen sich auf interne Forschung und Vergleiche zwischen Hoshizaki-Modellen. Bitte kontaktieren Sie Ihre Vertriebsniederlassung, um mehr zu erfahren.



Eis-Typ: Würfeleis (L)
Grösse: ca. 28 x 28 x 32mm

Verfügbare Modelle

Modell	Luftgekühlt	Wassergekühlt
IM-65NE-HC	✓	

Eisvorratsbehälter

Modell	Behälter-Typ	Max. Behälterkapazität (ca.)
IM-65NE-HC	Steckerfertig	26kg

Produktion

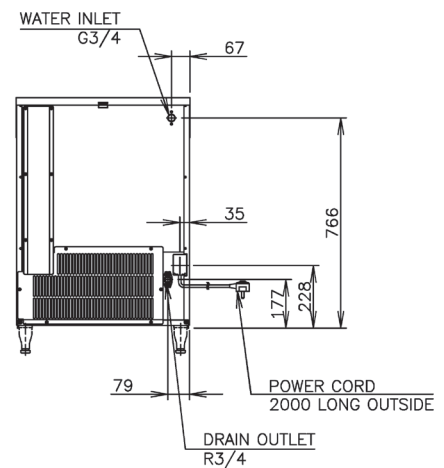
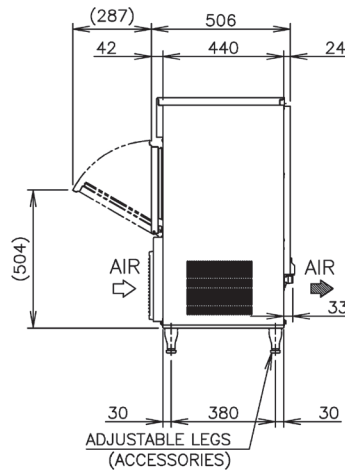
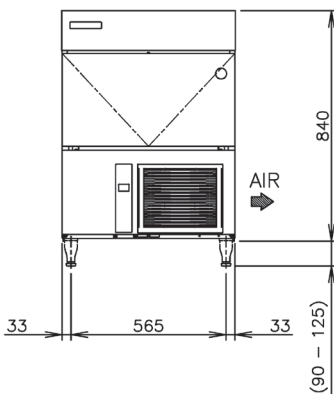
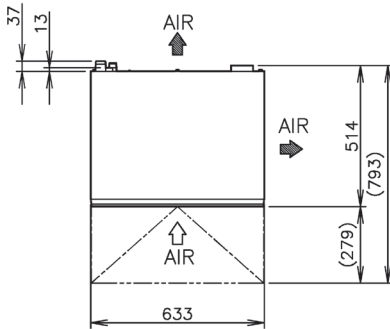
Modell	Eisproduktion per 24h (ca.)	Temperatur	Eisproduktion per Zyklus (ca.)	Wasserverbrauch per 24h (ca.)
IM-65NE-HC	52kg (5mm) / 62kg (15mm) 47kg (5mm) / 56kg (15mm) 39kg (5mm) / 46kg (15mm)	UT.10°C, WT.10°C UT.21°C, WT.15°C UT.32°C, WT.21°C	0.94kg/42 Stücke	0,21m ³ 0,14m ³ 0,12m ³

Für weitere Informationen besuchen Sie bitte unsere Webseite. www.hoshizaki-europe.com

Hoshizaki BV behält sich das Recht vor, Produkte und deren Spezifikationen ohne vorherige Ankündigungen zu ändern.



➔ CAD Spezifikationszeichnungen auf Webseite verfügbar.



D15997 / 2015.04.24

Spezifikationen

Maße B x T x H (mm)	633mm x 506mm x 840mm
Versorgungsspannung	1/220-240V 50Hz
Stromverbrauch (UT.32°C, WT.21°C)	320W
Wärmeabgabe (UT.32°C, WT.21°C)	815W
Kältemittelfüllung	R290/105g
Isolierung	Polyurethan-Schaum
Gewicht brutto/netto	60kg / 50kg

Betriebsanforderungen

Umgebungstemperatur	1 - 40°C
Wasservorlauftemperatur	5 - 35°C
Wasserversorgungsdruck	0,7-8bar (0,07-0,8MPa)
Spannungsbereich	Nennspannung ± 6%

Zubehör

Schaufel
Füße
Installationssatz

Büros Deutschland (Deutschland, Österreich & Schweiz)

Halskestrasse 17
47877 Willich-Munchheide III
Deutschland

Im Kirchenfelde 1
D-31157 Sarstedt
Deutschland

Hoshizaki Europe B.V. Headquarters

Keienbergweg 50 C/D
1101 GC Amsterdam
The Netherlands

T: +49 (0)2154/92810
F: +49 (0)2154/928128
info@hoshizaki.de / www.hoshizaki.de

T: +49 (0)5066/604612
F: +49 (0)5066/604619
vertrieb@gram.de / www.gram.de

Vertrieb Österreich
T: +43 (0)810/900430
F: +43 (0)810/900431

www.hoshizaki-europe.com
www.gram-commercial.com