

KUMA

15225 N



DATI TECNICI / TECHNICAL DATA / DONNÉES TECHNIQUES / TECHNISCHE DATEN / CARACTERÍSTICAS TÉCNICAS

Modello	Model	Modèle	Modell	Modelo		15225 N	15225 N
Campo applicazione	Application field	Champe d'application	Anwendungsbereich	Campo d'aplicación		+5 ÷ -2	+5 ÷ -2
Alimentazione	Power supply	Alimentation	Netzanschluß	Alimentación	V/ph/Hz	230/1+N/50	400/3+N/50
Corrente massima assorbita	Maximum absorbed current	Courant absorbé maximum	Maximal absorbierter Strom	Corriente máxima absorbida	A	12,6	6,1
Potenza massima assorbita	Maximum absorbed power	Puissance maximale absorbée	Maximal aufgenommene Leistung	Máxima potencia absorbida	kW	2,6	2,3
Tipo refrigerante	Refrigerant type	Tipe du gaz	Kältemittel	Tipo refrigerante		R452A	R452A
Resa*	Capacity*	Puissance*	Leistung*	Rendimento*	W	2716	2829
CMP							
Potenza nominale	Power rating	Puissance nominale	Nennleistung	Potencia nominal	CV	1,5	1,5
Tipo compressore	Compressor type	Type compresseur	Kompressortyp	Tipo compresor		E	E
CND							
Passo alette	Fin spacing	Escart ailettes	Lamellenabstand	Paso aletas	mm	2,5	2,5
Ventilatori	Fans	Ventilateurs	Ventilatoren	Ventiladores	Ø mm	2 x Ø254	2 x Ø254
Potenza nominale assorbita	Nominal power consumption	Puissance nominale absorbée	Nennleistungsaufnahme	Potencia nominal absorbida	W	146	146
Portata d'aria	Air volume	Débit d'air	Volumenstrom	Caudal aire	m ³ /h	1500	1500
EVP							
Passo alette	Fin spacing	Escart ailettes	Lamellenabstand	Paso aletas	mm	4,2	4,2
Sbrinamento	Defrosting	Dégivrage	Abtauung	Desescarche		G	G
Espansione	Expansion	Expansion	Expansion	Expansión		VT	VT
Ventilatori	Fans	Ventilateurs	Ventilatoren	Ventiladores	Ø mm	2 x Ø254	2 x Ø254
Potenza nominale assorbita	Nominal power consumption	Puissance nominale absorbée	Nennleistungsaufnahme	Potencia nominal absorbida	W	146	146
Portata d'aria	Air volume	Débit d'air	Volumenstrom	Caudal aire	m ³ /h	1400	1400
Freccia d'aria	Air throw	Projection d'air	Reichweite	Flecha de aire		6	6
G							
Imballo	Packaging	imballo	Imballo	Imballo	X mm	980	980
					Y mm	1320	1320
					Z mm	600	600
P							
Peso lordo	G Gross weight	Poids brut	Bruttogewicht	Peso bruto	Kg	158	158
S							
Peso netto	Net weight	Poids net	Nettogewicht	Peso neto	Kg	112	112
Ta							
Volume	Volume	Volume	Volumen	Volúmen	m ³	0,78	0,78
Tc							
Codice	Code	Code	Kodex	Código		999908755	999908754

* Te= -10°C ; Tcond= + 40°C



Contattare l'ufficio per la versione condensata ad acqua.
Contact the office for water-condensed units.
Contactez le bureau pour les unités à condensation d'eau.
Kontaktieren Sie das Büro für wassergekühlte Geräte.
Póngase en contacto con la oficina para unidades condensadas con agua.

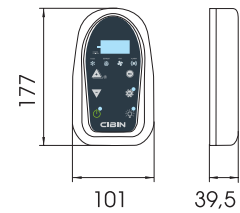
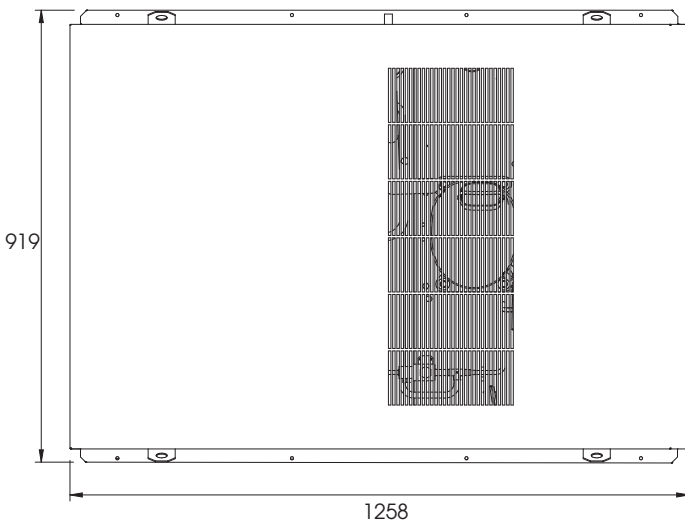
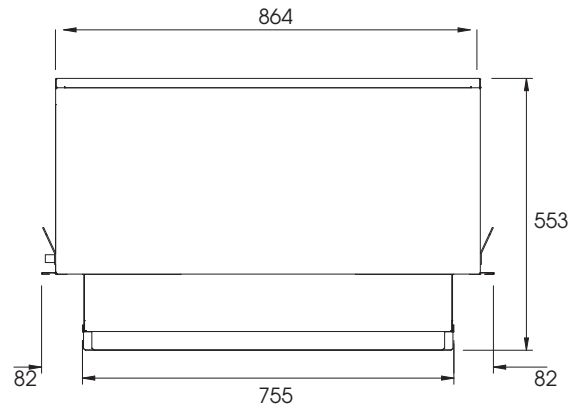
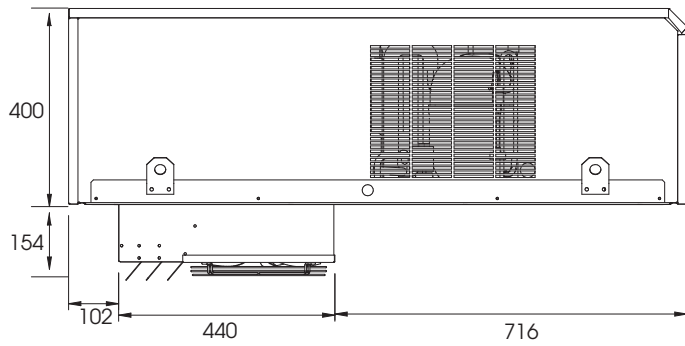


Contattare l'ufficio per la versione con altre tensioni
Contact the office for other voltages.
Contactez le bureau pour autres tensions.
Kontaktieren Sie das Büro für andere Spannungen.
Póngase en contacto con otras tensiones.

- C** : Capillare / Capillary / Capillaire / Kapillar / Capilar
- CMP** : Compressore / Compressor / Compresseur / Kompressorleistung / Compresor
- CND** : Condensatore / Condenser / Condenseur / Verflüssiger / Condensador
- EVP** : Evaporatore / Evaporateur / Evaporateur / Verdampfer / Evaporador
- E** : Ermetico / Hermetic / Hermetique / Vollhermetisch / Hermético
- G** : Gas caldo / Hot gas / Gaz chaud / Heissgas / Gas caliente
- P** : Potenza frigorifera / Cooling capacity / Puissances frigorifiques / Kälteleistung / Potencia frigorífica
- S** : Semiermetico / Semihermetic / Semi-hermetique / Halbhermetisch / Semihermético
- Ta** : Temperatura ambiente / Ambient temperature / Température ambiente / Umgebungstemperatur / Temperatura ambiente
- Tc** : Temperatura cella / Cold room temperature / Température chambre froid / Kühlraumtemperatur / Temperatura cámara
- Te** : Temperatura evaporazione / evaporation temperature / température d'évaporation / Verdampfungstemperatur / temperatura de evaporación
- Tcond** : Temperatura condensazione / condensation temperature / température de condensation / Kondensationstemperatur / temperatura de condensación
- Vol** : Volume cella / Coldroom volume / Volume chambre / Kühlzellenvolumen / Volúmen cámara
- VT** : Valvola termostatica / Expansion valve / Détendeur thermostatique / Thermostatisches Expansionsventil / Válvula termostática

KUMA

Serie tetto
 Roof series
 Série plafond
 Deckenserie
 Serie techo



RESA - CAPACITY - PUISSANCE - LEISTUNG - RENDIMENTO

KUMA 15225 N	Tc	°C	-2			0		
	Ta	°C	27	32	38	27	32	38
P	W		2490	2307	2125	2624	2476	2236
Vol	m ³		23.51	19.16	14.53	28.99	23.78	17.56

! Max temperatura ambiente: +38°C / Max ambient temperature: +38°C / Température ambiante maximale: +38°C / Max Umgebungstemperatur: +38°C / Temperatura ambiente maxima: +38°C