**Codice**

BDB010

Modello

KING TROLLEY 40.1.90 L

Caratteristiche costruttive - Building characteristics

Rivestimento INT/EST INSIDE / OUTSIDE covering		Acciaio INOX AISI 304 / STAINLESS STEEL AISI 304	
Resa per Ciclo Output kg for blast chilling		+90° / +3° C +90° / -18° C	Kg. 150 - 90 min. 120 - 240 min.
Classe Class			40°C-40%
Spessore di isolamento Thickness of isolation	mm.		100
Tensione V - Ph - Hz Tension V-Ph-Hz			400V/3N Ph/50Hz
Capacità di carico Load Capacity	Carrelli / Trolleys	3x20 GN 1/1 - 1x20 GN 2/1 - 2x20 EN 60x40 - 1x20 EN 60x80	
N° Porte/Passaggio netto N° Doors/Useful passaggio			1 / 900x2000 h
Centralina elett. Electronic central			TOUCHSCREEN
Gestione HACCP HACCP Function			I
USB USB			I
RS485 RS485			I
Connessione remota Remote Connection			O
Lampade U.V. Ultraviolette U.V. Lamps			O
Sonda al Cuore Core Probe			I
Peso cella Cold room weight	Kg.		470
Dimensioni Imballo Packing dimensions		Con imballo / Packed	559
		Smontato / Disassembled	
Potenza frigorifera Refrigeration power	ASHRAE Watt	T. evap. -10° / +55° T. cond. BT T. evap. -25° / +55° T. cond. BT	15080 7480
Valvola Termostatica Thermostatic Valve			Valv.
Ventilatore evap. Evaporator fan	Ø - Watt-Volt		3X350Ø-140W-230V
Portata aria Air flow	m³/h		8550
Voltaggio Voltage	Volt.		400V/3N Ph/50Hz
Compressore Compressor			BITZER 4CES-6Y
Gas (Lung. max. tubazione = 15-20 mt) Gas (Max piping length = 15-20 mt)	Kg.		R452A GWP: 2141 6,5
Ventilatore cond. Condenser fan	Ø - Watt -Volt		2x450Ø-150W-230V
Assorbimento Absorption	Kw		7,8
Rumorosità Noise	Db(A)		56
Peso unità condensatrice Condensing unit weight	Kg.	Con imballo / Packed	262 300
Dimensioni unità condensatrice Dimensions condensing unit	mm.	Con imballo / Packed	1352x712x1200 h 1525x825x1380 h

- Non disponibile / Not available

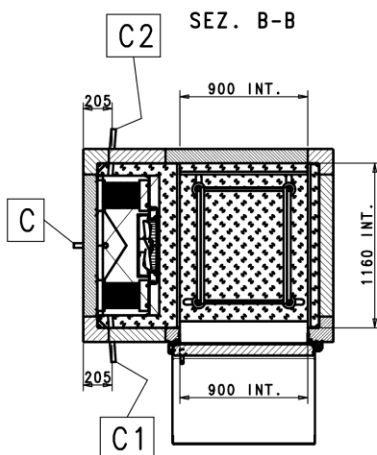
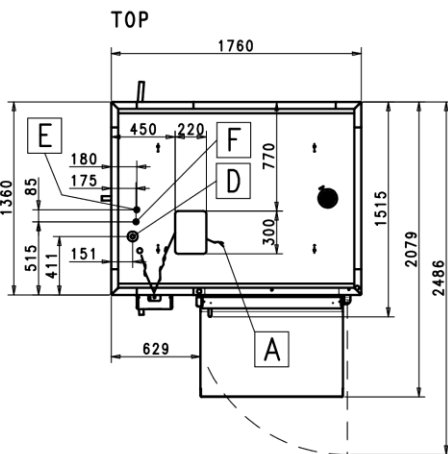
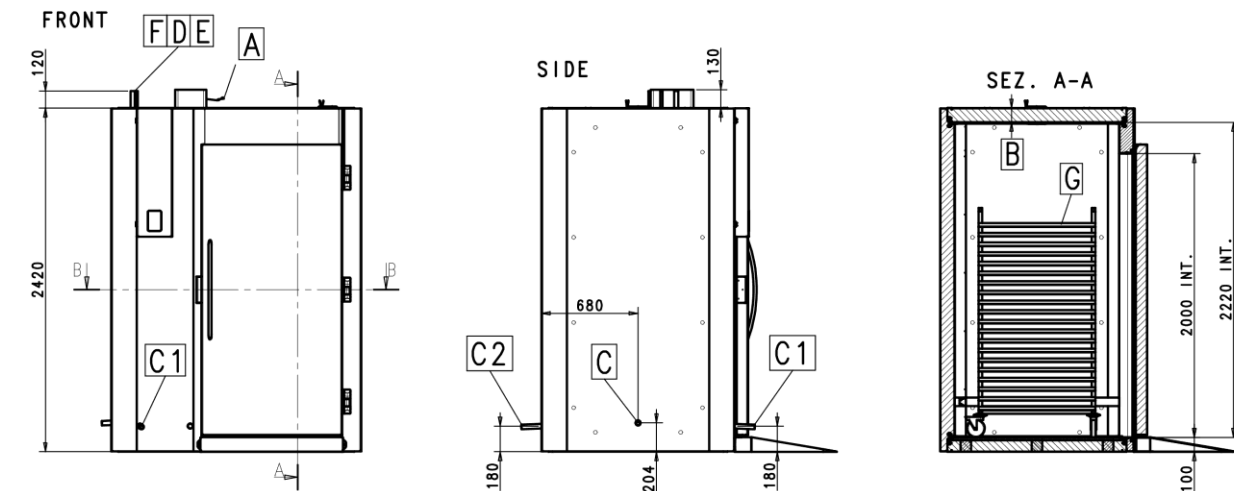
I Incluso / Included

O Optional / Optional

Codice Code	BDB010
Modello Model	KING TROLLEY 40.1.90 L
Dimensioni esterne con imballo External dimensions packed	2680x1760x2130h

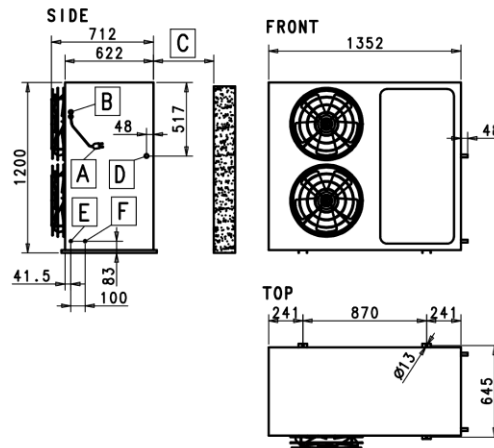
KING TROLLEY 40.1.90 L

0004



- A = Uscita Cavo di collegamento all' unita' Condensatrice / Output Cable Connection to Condensing Unit
- B = Spessore Coibentazione 100mm / 100mm Thick Insulation
- C = Possibilita' Uscita Tubo Scarico Condensa Laterale / Possibility of exit of condensate drain pipe from the side
- C1 = Possibilita' Uscita Tubo Scarico Condensa Frontale / Possibility of exit of condensate drain pipe from the front side
- C2 = Possibilita' Uscita Tubo Scarico Condensa Posteriore / Possibility of exit of condensate drain pipe from the back side
- D = Tubo Aspirazione $\varnothing 28\text{mm}$ / Suction Pipe $\varnothing 28\text{mm}$
- E = Tubo Liquido $\varnothing 16\text{mm}$ / Liquid Pipe $\varnothing 16\text{mm}$
- F = Tubo Gas Caldo $\varnothing 16\text{mm}$ / Hot Gas Pipe $\varnothing 16\text{mm}$
- G = Carrello non in Dotazione / Trolley Not Included

UNIA' CONDENSATRICE
Condensing Unit



- A = Cavo Alimentazione L.2000mm / Line cable 2100 mm length
- B = Entrata Collegamenti Elettrici / Entrance alactrical connections
- C = Minima Distanza da Muro 300mm / Minimum Distance From Wall 300mm
- D = Tubo Aspirazione $\varnothing 28\text{mm}$ / Suction Pipe $\varnothing 28\text{mm}$
- E = Tubo Liquido $\varnothing 16\text{mm}$ / Liquid Pipe $\varnothing 16\text{mm}$
- F = Tubo Gas Caldo $\varnothing 16\text{mm}$ / Hot Gas Pipe $\varnothing 16\text{mm}$

La ditta Everlasting s.r.l si riserva il diritto di apportare ai propri prodotti quelle modifiche tecniche e stilistiche che riterrà necessarie o utili senza pregiudicare le caratteristiche essenziali. Everlasting reserves the right to modify technical and stylistic features of its products without any prior notice, should such modifications be necessary or useful and not affecting any essential features of the product itself.