

Codice

BDC110

Modello

KING TROLLEY 80.2.90 L

Caratteristiche costruttive - Building characteristics

Rivestimento INT/EST INSIDE / OUTSIDE covering		Acciaio INOX AISI 304 / STAINLESS STEEL AISI 304	
Resa per Ciclo Output kg for blast chilling		+90° / +3° C	340 - 90 min.
		+90° / -18° C	Kg. 280 - 240 min.
Classe Class		40°C-40%	
Spessore di isolamento Thickness of isolation	mm.	100	
Tensione V - Ph - Hz Tension V-Ph-Hz		400V/3N Ph/50Hz	
Capacità di carico Load Capacity	Carrelli / Trolleys	8x20 GN 1/1 - 3x20 GN 2/1 - 4x20 EN 60x40 - 3x20 EN 60x80	
N° Porte/Passaggio netto N° Doors/Useful passaggio		2 / 900x2000 h	
Centralina elett. Electronic central		TOUCHSCREEN	
Gestione HACCP HACCP Function		I	
USB USB		I	
RS485 RS485		I	
Connessione remota Remote Connection		O	
Lampade U.V. Ultraviolette U.V. Lamps		O	
Sonda al Cuore Core Probe		I	
Peso cella Cold room weight	Kg.		788
		Con imballo / Packed	967
Dimensioni Imballo Packing dimensions		Smontato / Disassembled	
Potenza frigorifera Refrigeration power	ASHRAE	Watt	T. evap. -10° / +55° T. cond. BT 35000
			T. evap. -25° / +55° T. cond. BT 17720
Valvola Termostatica Thermostatic Valve			Valv.
Ventilatore evap. Evaporator fan		Ø - Watt-Volt	6X350Ø-140W-230V
Portata aria Air flow		m³/h	17100
Voltaggio Voltage		Volt.	400V/3N Ph/50Hz
Compressore Compressor			BITZER 4HE-18Y
Gas (Lung. max. tubazione = 15-20 mt) Gas (Max piping length = 15-20 mt)	Kg.		R452A GWP: 2141 13
Ventilatore cond. Condenser fan		Ø - Watt -Volt	2x500Ø-170W-230V
Assorbimento Absorption		Kw	18
Rumorosità Noise		Db(A)	52
Peso unità condensatrice Condensing unit weight	Kg.		542
		Con imballo / Packed	668
Dimensioni unità condensatrice Dimensions condensing unit	mm.		1834x1053x1570 h
		Con imballo / Packed	2268x1168x1497 h

- Non disponibile / Not available

I Incluso / Included

O Optional / Optional

La ditta Everlasting s.r.l. si riserva il diritto di apportare ai propri prodotti quelle modifiche tecniche e stilistiche che riterrà necessarie o utili senza pregiudicare le caratteristiche essenziali. Everlasting reserves the right to modify technical and stylistic features of its products without any prior notice, should such modifications be necessary or useful and not affecting any essential features of the product itself.

Codice

Code

BDC110

Modello

Model

KING TROLLEY 80.2.90 L

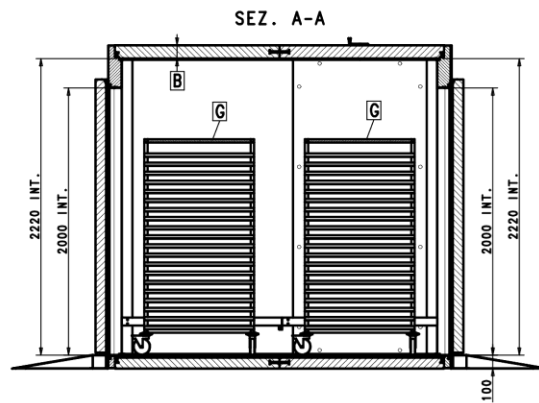
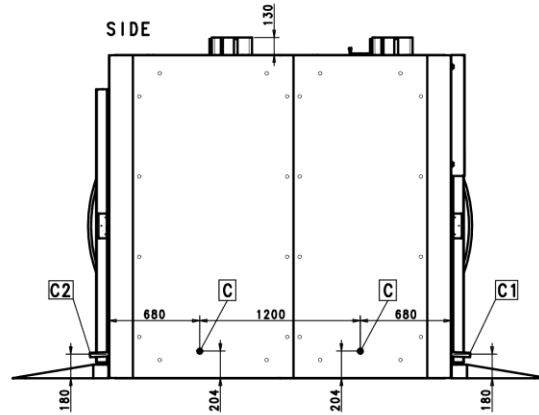
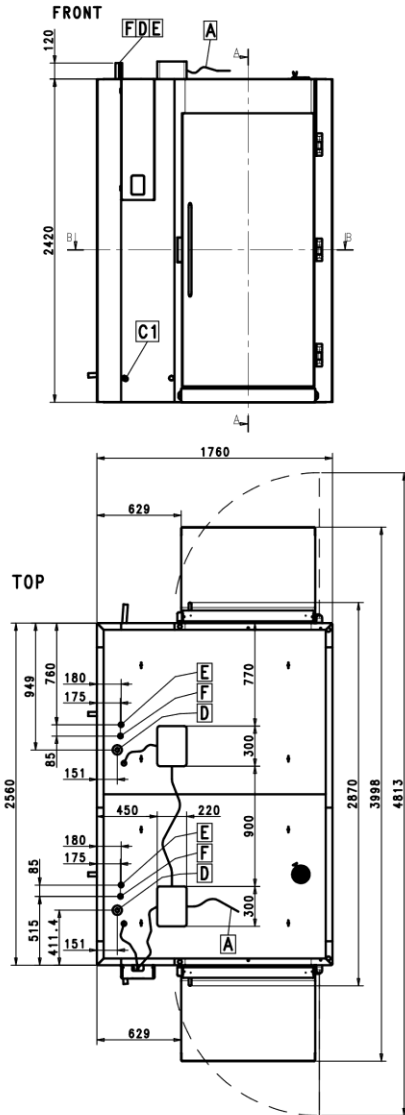
Dimensioni esterne con imballo

External dimensions packed

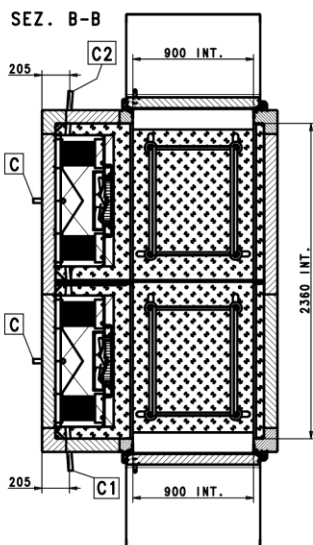
2 x 2680x1760x2130h

KING TROLLEY 80-2-90 L

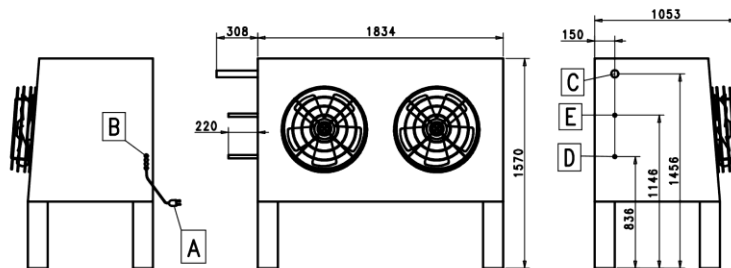
0004



- A = Uscita Cavo di collegamento all' unita' Condensatrice / Output Cable Connection to Condensing Unit
- B = Spessore Coibentazione 100mm / 100mm Thick Insulation
- C = Possibilita' Uscita Tubo Scarico Condensa Laterale / Possibility of exit of condensate drain pipe from the side
- C1 = Possibilita' Uscita Tubo Scarico Condensa Frontale / Possibility of exit of condensate drain pipe from the front side
- C2 = Possibilita' Uscita Tubo Scarico Condensa Posteriore / Possibility of exit of condensate drain pipe from the back side
- D = Tubo Aspirazione $\varnothing 42\text{mm}$ / Suction Pipe $\varnothing 42\text{mm}$
- E = Tubo Liquido $\varnothing 22\text{mm}$ / Liquid Pipe $\varnothing 22\text{mm}$
- F = Tubo Gas Caldo $\varnothing 22\text{mm}$ / Hot Gas Pipe $\varnothing 22\text{mm}$
- G = Carrello non in Dotazione / Trolley Not Included



UNITA' CONDENSATRICE
Condensing Unit



- A = Cavo Alimentazione L.2000mm / Line cable 2100 mm length
- B = Entrata Collegamenti Elettrici / Entrance alacrical connec
- C = Tubo Aspirazione $\varnothing 42\text{mm}$ / Suction Pipe $\varnothing 42\text{mm}$
- D = Tubo Liquido $\varnothing 22\text{mm}$ / Liquid Pipe $\varnothing 22\text{mm}$
- E = Tubo Gas Caldo $\varnothing 22\text{mm}$ / Hot Gas Pipe $\varnothing 22\text{mm}$

La ditta Everlasting s.r.l si riserva il diritto di apportare ai propri prodotti quelle modifiche tecniche e stilistiche che riterrà necessarie o utili senza pregiudicare le caratteristiche essenziali. Everlasting reserves the right to modify technical and stylistic features of its products without any prior notice, should such modifications be necessary or useful and not affecting any essential features of the product itself.