



NATURAL  
REFRIGERANT  
R290

## Wichtigste Merkmale

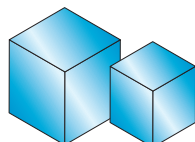
Die IM-45CNE-HC (-25) ist ein kompakter, steckerfertiger Würfeleisbereiter der das natürliche Kältemittel R290 verwendet.



Energie-Effizient, bis zu 19% Einsparung im Vergleich zu den konventionellen Modellen\*

- ✓ Produziert bis zu 40 kg Würfeleis in 24 Stunden (UT 10°C, WT 10°C).
- ✓ Hoshizaki-IM-Eisbereiter arbeiten mit einem nahezu geschlossenem Eisbereitungssystem, das mit einem automatischen Spülzyklus ausgestattet ist. Nach jeder Eisproduktion wird der Wasserbehälter entleert und mit frischem Wasser neu befüllt.
- ✓ Der nahezu geschlossene Wasserkreislauf sorgt für absoluten Schutz vor Verunreinigungen. Die Anzahl der Punkte, an denen es zu Verunreinigungen im Eisbereitungsprozess kommen kann, ist deutlich reduziert (HACCP).
- ✓ Die Eisbereiter sind computergesteuert. Damit werden die unterschiedlichen Eisbereitungsprozesse, ohne dass manuelle Einstellungen erforderlich sind, optimiert.
- ✓ Der leicht zu reinigende Luftfilter erlaubt Ihnen, selbst eine regelmäßige Reinigung durchzuführen und so die Lebensdauer Ihrer Hoshizaki-Eismaschine zu verlängern sowie die Kosten der Wartungseinsätze zu senken.
- ✓ Das Edelstahlgehäuse mit integrierten Türgriffen sorgt für ein hygienisches und qualitativ hochwertiges Design.

\* Die Zahlen beziehen sich auf interne Forschung und Vergleiche zwischen HOSHIZAKI-Modellen. Bitte kontaktieren Sie Ihre Vertriebsniederlassung, um mehr zu erfahren.



IM-45CNE-HC  
Eis-Typ: Würfeleis (L)  
Grösse: ca. 28 x 28 x 32mm

IM-45CNE-HC-25  
Eis-Typ: Würfeleis (S)  
Grösse: ca. 25 x 25 x 23mm



## Verfügbare Modelle

Modell	Luftgekühlt	Wassergekühlt
IM-45CNE-HC	✓	
IM-45CNE-HC-25	✓	

## Eisvorratsbehälter

Modell	Behälter-Typ	Max. Behälterkapazität (ca.)
IM-45CNE-HC	Integriert	15kg
IM-45CNE-HC-25	Integriert	15kg

## Produktion

Modell	Eisproduktion per 24h (ca.)	Temperatur	Wasserverbrauch per 24h (ca.)
IM-45CNE-HC	Approx. 40kg (5mm) / 46kg (15mm)	UT 10°C, WT 10°C	0,18m <sup>3</sup>
	Approx. 36kg (5mm) / 42kg (15mm)	UT 21°C, WT 15°C	0,11m <sup>3</sup>
	Approx. 30kg (5mm) / 34kg (15mm)	UT 32°C, WT 21°C	0,10m <sup>3</sup>
IM-45CNE-HC-25	35 kg	UT 10°C, WT 10°C	0,20m <sup>3</sup>
	32 kg	UT 21°C, WT 15°C	0,12m <sup>3</sup>
	29 kg	UT 32°C, WT 21°C	0,10m <sup>3</sup>

Für weitere Informationen besuchen Sie bitte unsere Webseite. [www.hoshizaki-europe.com](http://www.hoshizaki-europe.com)

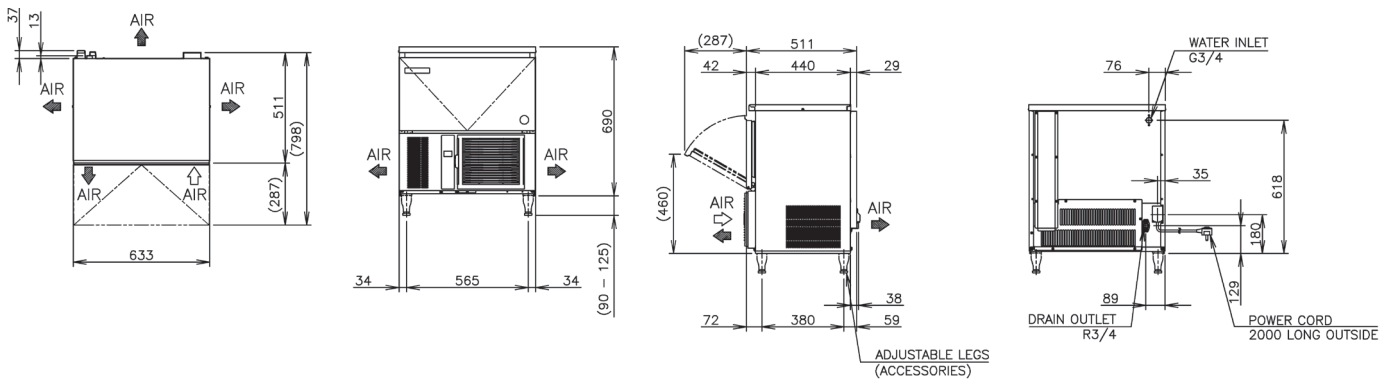
Hoshizaki BV behält sich das Recht vor, Produkte und deren Spezifikationen ohne vorherige Ankündigungen zu ändern.



IM-45CNE-HC

➔ CAD Spezifikationszeichnungen auf Webseite verfügbar.

D15997 / 2015.04.24



## Spezifikationen

	IM-45CNE-HC (-25)
Maße B x T x H (mm)	633mm x 511mm x 690mm
Versorgungsspannung	1/220-240V 50Hz
Stromverbrauch (UT 32°C, WT 21°C)	275W
Wärmeabgabe (UT 32°C, WT 21°C)	665W
Kältemittelfüllung	R290 / 70g
Isolierung	Polyurethan-Schaum
Gewicht brutto/netto	55kg / 45kg

## Betriebsanforderungen

Umgebungstemperatur	1 - 40°C
Wasservorlauftemperatur	5 - 35°C
Wasserversorgungsdruck	0,7-8bar (0,07-0,8MPa)
Spannungsbereich	Nennspannung ± 6%

## Zubehör

Schaufel
FüÙe
Installationsatz

### Büros Deutschland (Deutschland, Österreich & Schweiz)

Halskestrasse 17 T: +49 (0)2154/92810  
 47877 Willich-Münchheide III F: +49 (0)2154/928128  
 Deutschland info@hoshizaki.de / www.hoshizaki.de

Im Kirchenfelde 1 T: +49 (0)5066/604612  
 D-31157 Sarstedt F: +49 (0)5066/604619  
 Deutschland vertrieb@gram.de / www.gram.de

**Vertrieb Österreich**  
 T: +43 (0)810/900430  
 F: +43 (0)810/900431

### Hoshizaki Europe B.V. Headquarters

Keienbergweg 50 C/D T: +31 (0)20 6918499  
 1101 GC Amsterdam F: +31 (0)20 6918768  
 The Netherlands

www.hoshizaki-europe.com  
 www.gram-commercial.com