

## LAIKA

19130 B



DATI TECNICI / TECHNICAL DATA / DONNÉES TECHNIQUES / TECHNISCHE DATEN / CARACTERÍSTICAS TÉCNICAS

Modello	Model	Modèle	Modell	Modelo		19130 B	19130 B
Campo applicazione	Application field	Champe d'application	Anwendungsbereich	Campo d'applicación		-18 ÷ -22	-18 ÷ -22
Alimentazione	Power supply	Alimentation	Netzanschluß	Alimentación	V/ph/Hz	230/1+N/50	400/3+N/50
Corrente massima assorbita	Maximum absorbed current	Courant absorbé maximum	Maximal absorbiertes Strom	Corriente máxima absorbida	A	13,2	5,9
Potenza massima assorbita	Maximum absorbed power	Puissance maximale absorbée	Maximal aufgenommene Leistung	Máxima potencia absorbida	kW	2,8	2,8
Tipo refrigerante	Refrigerant type	Tipe du gaz	Kältemittel	Tipo refrigerante		R452A	R452A
Resa*	Capacity*	Puissance*	Leistung*	Rendimiento*	W	1318	1318
<b>CMP</b>							
Potenza nominale	Power rating	Puissance nominale	Nennleistung	Potencia nominal	CV	1,9	1,9
Tipo compressore	Compressor type	Type compresseur	Kompressortyp	Tipo compresor		E	E
<b>CND</b>							
Passo alette	Fin spacing	Ecart ailettes	Lamellenabstand	Paso aletas	mm	2,5	2,5
Ventilatori	Fans	Ventilateurs	Ventilatoren	Ventiladores	ø mm	1 x ø300	1 x ø300
Potenza nominale assorbita	Nominal power consumption	Puissance nominale absorbée	Nennleistungsaufnahme	Potencia nominal absorbida	W	110	110
Portata d'aria	Air volume	Débit d'air	Volumenstrom	Caudal aire	m <sup>3</sup> /h	1000	1000
<b>EVP</b>							
Passo alette	Fin spacing	Ecart ailettes	Lamellenabstand	Paso aletas	mm	4,2	4,2
Sbrinamento	Defrosting	Dégivrage	Abtauung	Desescarche		G	G
Espansione	Expansion	Expansion	Expansion	Expansión		VT	VT
Ventilatori	Fans	Ventilateurs	Ventilatoren	Ventiladores	ø mm	1 x ø300	1 x ø300
Potenza nominale assorbita	Nominal power consumption	Puissance nominale absorbée	Nennleistungsaufnahme	Potencia nominal absorbida	W	110	110
Portata d'aria	Air volume	Débit d'air	Volumenstrom	Caudal aire	m <sup>3</sup> /h	1000	1000
Freccia d'aria	Air throw	Projection d'air	Reichweite	Flecha de aire		6	6
<b>Imballo</b>							
Imballo	Packaging	imballo	Imballo	Imballo	X mm	1045	1045
					Y mm	735	735
					Z mm	1040	1040
Peso lordo	G Gross weight	Poids brut	Bruttogewicht	Peso bruto	Kg	119	119
Peso netto	Net weight	Poids net	Nettogewicht	Peso neto	Kg	89	89
Volume	Volume	Volume	Volumen	Volúmen	m <sup>3</sup>	0,80	0,80
Codice	Code	Code	Kodex	Código		999908476	999908475

\* Te= -30°C ; Tcond= + 40°C



Contattare l'ufficio per la versione condensata ad acqua.  
Contact the office for water-condensed units.  
Contactez le bureau pour les unités à condensation d'eau.  
Kontaktieren Sie das Büro für wassergekühlte Geräte.  
Póngase en contacto con la oficina para unidades condensadas con agua.



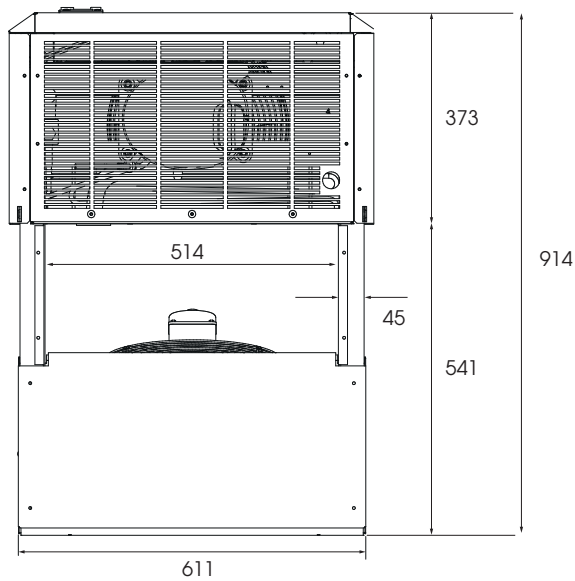
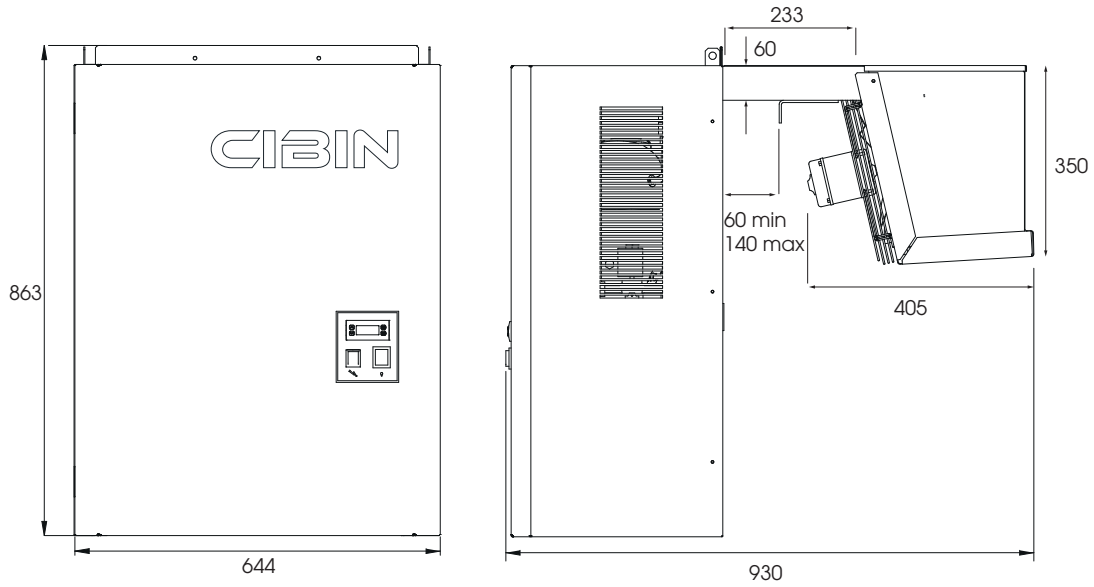
Contattare l'ufficio per la versione con altre tensioni  
Contact the office for other voltages.  
Contactez le bureau pour autres tensions.  
Kontaktieren Sie das Büro für andere Spannungen.  
Póngase en contacto con otras tensiones.

- C** : Capillare / Capillary / Capillaire / Kapillar / Capilar
- CMP** : Compressore / Compressor / Compresseur / Kompressorleistung / Compresor
- CND** : Condensatore / Condenser / Condenseur / Verflüssiger / Condensador
- EVP** : Evaporatore / Evaporateur / Evaporateur / Verdampfer / Evaporador
- E** : Ermetico / Hermetic / Hermetique / Vollhermetisch / Hermético
- G** : Gas caldo / Hot gas / Gaz chaud / Heissgas / Gas caliente
- P** : Potenza frigorifera / Cooling capacity / Puissances frigorifiques / Kälteleistung / Potencia frigorífica
- S** : Semiermetico / Semihermetic / Semi-hermetique / Halbhermetisch / Semihermético
- Ta** : Temperatura ambiente / Ambient temperature / Température ambiente / Umgebungstemperatur / Temperatura ambiente
- Tc** : Temperatura cella / Cold room temperature / Température chambre froid / Kühlraumtemperatur / Temperatura cámara
- Te** : Temperatura evaporazione / evaporation temperature / température d'évaporation / Verdampfungstemperatur / temperatura de evaporación
- Tcond** : Temperatura condensazione / condensation temperature / température de condensation / Kondensationstemperatur / temperatura de condensación
- Vol** : Volume cella / Coldroom volume / Volume chambre / Kühlzellenvolumen / Volúmen cámara
- VT** : Valvola termostatica / Expansion valve / Détendeur thermostatique / Thermostatisches Expansionsventil / Válvula termostática

# LAIKA

Serie accavallati  
 Straddle serie  
 Série cavalier  
 Rucksackserie  
 Serie machilas

**LAIKA**



RESA - CAPACITY - PUISSANCE - LEISTUNG - RENDIMENTO

LAIKA 19130 B	Tc	°C	-20			
	Ta	°C	27	32	38	43
P	W	1586	1437	1281	1115	
Vol	m <sup>3</sup>	23.27	17.04	11.70	7.94	

! Max temperatura ambiente: +43°C / Max ambient temperature: +43°C / Température ambiante maximale: +43°C / Max Umgebungstemperatur: +43°C / Temperatura ambiente maxima: +43°C