


 26%



NATURAL
REFRIGERANT
R290

Wichtigste Merkmale

Die FM-12oKE-5o-HC/HCN ist ein kompakter, steckerfertiger Flockeneis-/Nuggeteis-Eisbereiter der das natürliche Kältemittel R290 verwendet.

-  Energie-Effizient, bis zu 26% Einsparung im Vergleich zu den konventionellen Modellen*
- ✓ Produziert bis zu 125 kg Würfeis (Flockeneis) und 110 kg (Nuggeteis) in 24 Stunden (UT 10°C, WT 10°C).
- ✓ Automatisches Spülsystem, um die Anlagerung von Sedimenten zu reduzieren.
- ✓ Die Eisbereiter sind computergesteuert. Damit werden die unterschiedlichen Eisbereitungsprozesse, ohne dass manuelle Einstellungen erforderlich sind, optimiert.
- ✓ Der leicht zu reinigende Luftfilter erlaubt Ihnen, selbst eine regelmäßige Reinigung durchzuführen, und so die Lebensdauer Ihrer Hoshizaki-Eismaschine zu verlängern, sowie die Kosten der Wartungseinsätze zu senken.
- ✓ Das Edelstahlgehäuse mit integrierten Türgriffen sorgt für ein hygienisches und qualitativ hochwertiges Design.

* Die Zahlen beziehen sich auf interne Forschung und Vergleiche zwischen HOSHIZAKI-Modellen. Bitte kontaktieren Sie Ihre Vertriebsniederlassung, um mehr zu erfahren.



FM-12oKE-5o-HC
Eis-Typ: Flockeneis



FM-12oKE-5o-HCN
Eis-Typ: Nuggeteis

Verfügbare Modelle

Modell	Luftgekühlt	Wassergekühlt
FM-12oKE-5o-HC	✓	
FM-12oKE-5o-HCN	✓	

Eisvorratsbehälter

Modell	Behälter-Typ	Max. Behälterkapazität (ca.)
FM-12oKE-5o-HC	Integriert	57kg
FM-12oKE-5o-HCN	Integriert	65kg

Produktion

Modell	Eisproduktion per 24h (ca.)	Temperatur	Wasserverbrauch per 24h (ca.)
FM-12oKE-5o-HC	Ca. 125kg	UT 10°C, WT 10°C	0,125m ³
	Ca. 105kg	UT 21°C, WT 15°C	0,105m ³
	Ca. 82kg	UT 32°C, WT 21°C	0,082m ³
FM-12oKE-5o-HCN	Ca. 110kg	UT 10°C, WT 10°C	0,110m ³
	Ca. 96kg	UT 21°C, WT 15°C	0,096m ³
	Ca. 75kg	UT 32°C, WT 21°C	0,075m ³

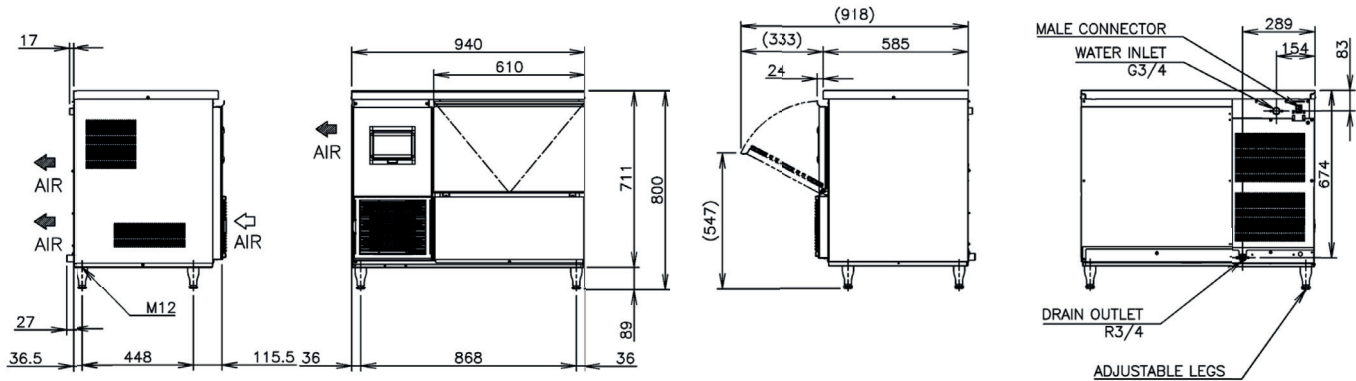
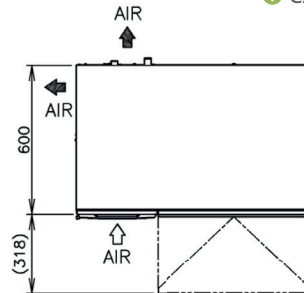
Für weitere Informationen besuchen Sie bitte unsere Website: www.hoshizaki-europe.com

Hoshizaki BV behält sich das Recht vor, Produkte und deren Spezifikationen ohne vorherige Ankündigungen zu ändern.



FM-12oKE-HC/HCN

➔ CAD Spezifikationszeichnungen auf Webseite verfügbar.



D15998 / 2015.04.24

Spezifikationen

	FM-12oKE-5o-HC/HCN
Maße B x T x H (mm)	940 x 600 x 800 (Mit Füßen 89mm)
Versorgungsspannung	1/220 - 240V/50Hz
Stromverbrauch (UT 32°C, WT 21°C)	0,355
Wärmeabgabe (UT 32°C, WT 21°C)	655W
Kältemittelfüllung	R290
Gewicht brutto/netto	88kg / 76kg

Betriebsanforderungen

Umgebungstemperatur	5 - 40°C
Wasservorlauftemperatur	5 - 35°C
Wasserversorgungsdruck	0,5-8bar (0,05-0.8MPa)
Spannungsbereich	Nennspannung ± 6%

Zubehör

Schaufel
Installationssatz

Hoshizaki Deutschland

Halskestrasse 17
47877 Willich-Münchheide III
Deutschland

Bis 31.03.2017:
Im Kirchenfelde 1
D-31157 Sarstedt, Deutschland

Ab dem 01.04.2017:
Kampstr. 16
D-31180 Giesen-Hasede
Deutschland

T: +49 (0)2154/92810
F: +49 (0)2154/928128

T: +49 (0)5066/60460
F: +49 (0)5066/604619

T: +49 (0)5066/60460
F: +49 (0)5066/604619

info@hoshizaki.de
www.hoshizaki.de

vertrieb@hoshizaki.de
www.gram.de

vertrieb@hoshizaki.de
www.gram.de