

**DAI MT 460 H660 920x700 S TN SP50 NP 230/50
R290**
66130007



ABMESSUNGEN UND GEWICHTE

Äußere Abmessungen: 920x700x810
Netto/Bruttogewicht: 60/82
Volumen (lt): 150
Verpackung Abmessungen mm (BxTxH): 1370x750x1100
Isolierungsstärke: 50 mm
Dimensionen Türausschnitt mm (BxTxH): 360x590x560
FüÙe : 6

TECHNISCHE EIGENSCHAFTEN

Strom: 230V / 50Hz / 1
Kältemittel: R290
Abtauung: automatisch
Regler: elektronische Steuerung: Ja
Tauwasserablauf: automatisch
Aufnahme (W): 195W / 1,32A
Konstruktionsmaterial: CNS 304 AISI mit mit Boden aus verzinktem Stahl und äusserer Rückwand aus AISI 430
Kälteleistung: 315 W
Verdampferheizung: /
Abtauheizung: /
Aufnahme Beleuchtung: /
Kältemittelbefüllung Kg: 0,080
tCO2e: /
GWP: 3

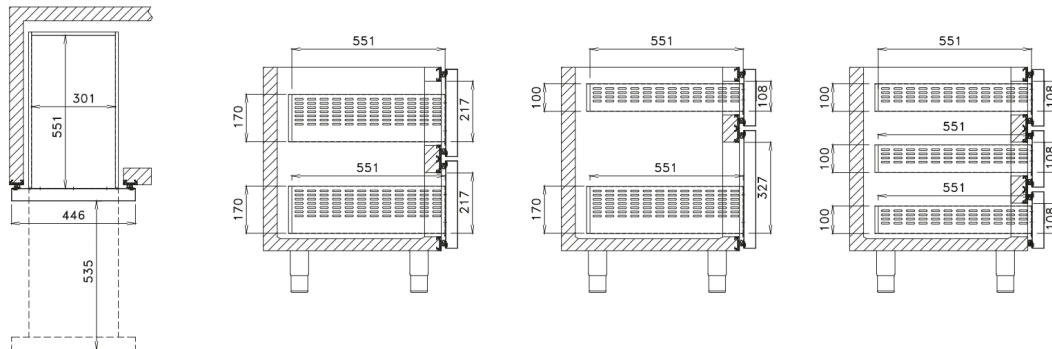
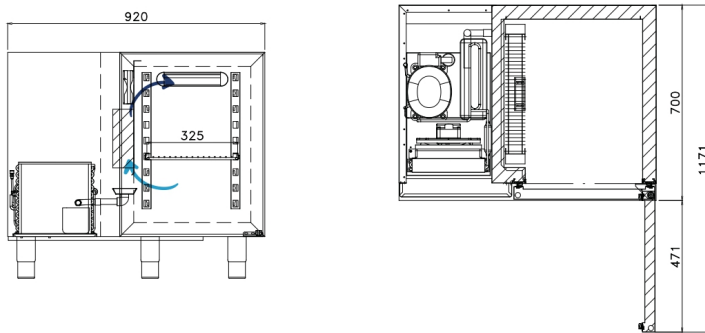
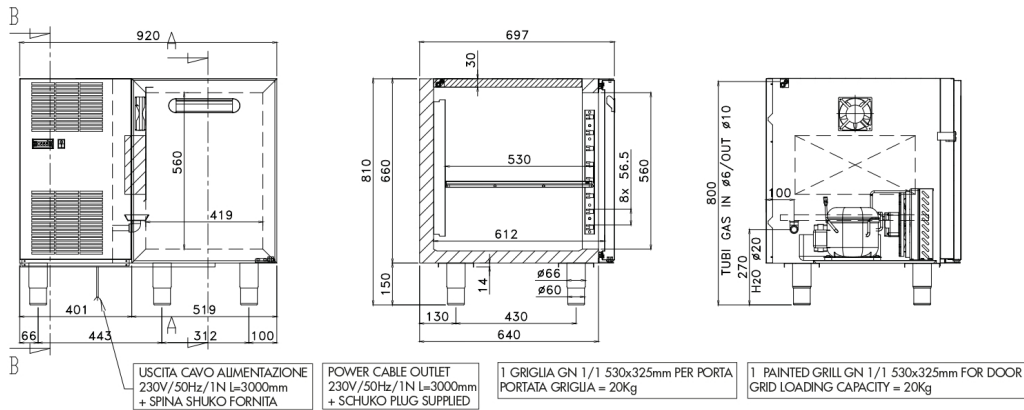
ALLGEMEINE MERKMALE

Arbeitstemperatur: 0 / +8°C
Kühlsystem: Belüftet
Eingebautes Aggregat: Ja
Mit Räder: auf Wunsch
Beleuchtung: Nein
Türen mit Magnetdichtung: Ja
Selbstsschliessende Türen: auf Wunsch
Innenrost: 1 x 530x325mm

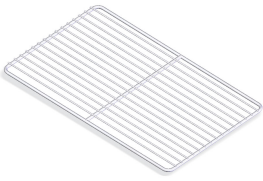
ENERGETISCHE EIGENSCHAFTEN

Klimaklasse: 5
Kühlvolumen Vnref (L): 84
Gefriervolumen Vnfrz (L): -
Typologie: Horizontaler Kühlschrank
Täglicher Energieverbrauch E24 h: 1,54
Jährlicher Energieverbrauch AEC kWh/Jahr: 562
Leistung: Hochleistung - Dieses Gerät ist für den Einsatz bei Umgebungstemperaturen bis zu 40 ° C vorgesehen
Kategorie: Aufbewahrung
IEE-Energieeffizienzindex: 28,04
Energieklasse: B

TECHNISCHE ZEICHNUNG



OPTIONAL



64700091
Rost GN 1/1



62401230 62401230
Paar Schienen "U"



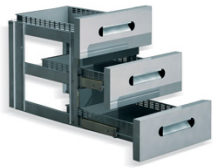
66157110 (1/2 - 1/2)
66157115 (1/3 - 2/3)
2 Laden



66157130 (1/3 - 1/3 -
1/3)
3 Laden



66157315 (1/2 - 1/2)
66157342 (1/3 - 2/3)
Kit ladenstock



66157415 (1/3 - 1/3 -
1/3)
Kit Ladenstock