

COES026R

**ELEKTRISCHER HEISLUFTDÄMPFER MIT
DIREKTEM DAMPF
6 X 2/3 GN**

**AUTOMATISCHES GAREN
MANUELLE STEUERUNG MIT ELEKTRONISCHER
REGLUNG**



Sapiens Reloaded

ALLES, WAS SIE BENÖTIGEN

Alphanumerisches LED-Display mit guter Sichtbarkeit HVS (High Visibility System). 2,4-Zoll-Farbdisplay (LCD - TFT) zur Anzeige der bevorzugten Programme, voreingestellten Programme, Ventilation, automatischen Reinigung, des Menüs und der Einstellungen.



325
↑
352
2/3 GN



AUTOCLIMA



FAST-DRY



ECOSPEED



ECOVAPOR



AUTOM.
REINIGUNGSSYSTEM



SPARWASCHGANG



SCHIFFS-
AUSFÜHRUNG

TECHNISCHE DATEN

Kapazität	GN	6 x 2/3 GN	Gasleistung Nennwärmeleistung	kW / kcal	- / -
Einschubabstand	mm	60	Garraumheizleistung	kW / kcal	5 / -
Sitzplätzen - Croissants	n°	20 / 50 -	Dampfheizleistung	kW / kcal	- / -
Außenabmessungen	mm	510 x 625 x 880 h	Lüfterleistung	kW	0,25
Abmessungen Verpackung	mm	570 x 760 x 1020 h	Versorgungsspannung	V	3N-AC 400
Nettogewicht / Bruttogewicht	kg	59 / 68	Frequenz	Hz	50
Elektrische Gesamtleistung	kW	5,25	Verbrauch	Amp	8

Sonderspannungen und Frequenzen auf Anfrage.

COES026R

GARMODUS

- AUTOMATISCH MIT 95 GETESTETEN UND GESPEICHERTEN GARPROGRAMMEN, INKLUSIVE PROGRAMME FÜR DAS AUFWÄRMEN AUF DEM TELLER ODER DEM BLECH AUSGESTATTET.
- PROGRAMMIERBAR, MIT DER MÖGLICHKEIT DES SPEICHERNS EINER AUTOMATISCHEN REIHENFOLGE VON BIS ZU 99 GARPROGRAMMEN (BIS ZU 9 ZYKLEN), DENEN EIN NAME UND EIN SYMBOL ZUGEORNET WERDEN KANN.
- MANUELLES GAREN MIT DREI GARMODI UND SOFORTSTART: UMLUFT VON 30°C BIS 300°C, DAMPFAREN VON 30°C BIS 130°C UND KOMBINATION AUS HEIßLUFT UND DAMPF VON 30°C BIS 300°C.
- SCHNELLAUSWAHL DER BEVORZUGTEN PROGRAMME SCROLL & PUSH, MIT EIGENS DAFÜR VORGESEHENEM SCROLLER.
- AUTOCLIMA® - AUTOMATISCHES MESS- UND KONTROLLSYSTEM DES PROZENTSATZES DER LUFTFEUCHTIGKEIT IN DER GARKAMMER.
- FAST-DRY® - SYSTEM FÜR EINE SCHNELLE ENTFEUCHTUNG DER GARKAMMER.

FUNKTIONSWEISE

- ALPHANUMERISCHES LED-DISPLAY MIT GUTER SICHTBARKEIT HVS (HIGH VISIBILITY SYSTEM) ZUR ANZEIGE FOLGENDER WERTE: TEMPERATUR, AUTOCLIMA, ZEIT UND TEMPERATUR IM PRODUKTKERN.
- 2,4-ZOLL-FARBDISPLAY (LCD - TFT) ZUR ANZEIGE DER BEVORZUGTEN PROGRAMME, DER VOREINGESTELLTEN PROGRAMME, DER VENTILATION, DER AUTOMATISCHEN REINIGUNG, DES MENÜS UND DER EINSTELLUNGEN.
- SCROLL-RAD MIT SCROLL UND DRÜCK-FUNKTION ZUR BESTÄTIGUNG DER GETROFFENEN AUSWAHL.
- LED-BALKEN ZUR INFORMATION DASS DIE FUNKTIONEN TEMPERATUR, ZEIT UND TEMPERATUR IM PRODUKTKERN AKTIV SIND.
- MANUELLES VORHEIZEN.

AUSSTATTUNG ZUR KONTROLLE UND STEUERUNG

- AUTOREVERSE-FUNKTION (AUTOMATISCHE UMKEHRUNG DER DREHRICHTUNG DES VENTILATORS) FÜR EINE GLEICHMÄßIGE GARUNG.
- AUTOMATISCHE REGULIERUNG DER KONDENSATION DES DAMPFES.
- MANUELLE ENTLÜFTUNGSKONTROLLE DER GARKAMMER.
- MANUELLE BEFEUCHTUNG.
- ERLEICHTETER ZUGRIFF AUF DIE PROGRAMMIERBAREN ANWENDERPARAMETER, UM PERSÖNLICHE EINSTELLUNGEN AM GERÄT ÜBER DAS MENÜ VORZUNEHMEN.
- 2 VENTILATIONSGESCHWINDIGKEITEN, DIE VERRINGERTE GESCHWINDIGKEIT AKTIVIERT DAS SENKEN DER HEIZLEISTUNG. FÜR SPEZIELLE GARVORGÄNGE KANN DIE GESCHWINDIGKEIT ABWECHSELND VERÄNDERT WERDEN.
- VORRICHTUNG ZUM SCHNELLANSCHLUSS FÜR KERNTemperaturFÜHLER ANHAND EINER VERBINDUNG AN DER AUßENSEITE DER GARKAMMER (KERNTemperaturFÜHLER OPTIONAL).
- ÜBER EINEN VIER-PUNKT-KERNTemperaturFÜHLER (KERNTemperaturFÜHLER OPTIONAL) WIRD DIE TEMPERATUR IM PRODUKTINNEREN KONTROLLIERT.
- USB-ANSCHLUSS ZUM HERUNTERLADEN DER HACCP-DATEN, ZUM AKTUALISIEREN DER SOFTWARE UND ZUM HERUNTER- UND HOCHLADEN VON GARPROGRAMMEN.
- VOREINSTELLUNG DES SYSTEMS ZUR OPTIMIERUNG DES ENERGIEVERBRAUCHS SN (OPTIONAL).
- SERVICEPROGRAMM: PRÜFUNG DER FUNKTIONEN - STEUERPLATINE SOWIE ZUR ANZEIGE DER KERNTemperaturFÜHLER - BETRIEBSSTUNDENZÄHLER DER HAUPTFUNKTIONEN FÜR PLANMÄßIGE WARTUNG.
- EIGENDIAGNOSE UND ÜBERPRÜFUNG DER FUNKTIONSTÜCHTIGKEIT DES GERÄTS VOR JEDEM GEBRAUCH, MIT SCHRIFTLICHER UND AKUSTISCHER ANZEIGE ETWAIGER AUFFÄLLIGKEITEN.
- LED-BELEUCHTUNG DER KAMMER.
- ECOSPEED - JE NACH MENGE UND ART DES PRODUKTS KONTROLLIERT UND OPTIMIERT DAS GERÄT DEN ENERGIEVERBRAUCH, WOBEI IMMER GENAU DIE RICHTIGE GARTemperatur GEHALTEN WIRD UND SCHWANKUNGEN VERMIEDEN WERDEN.
- ECOVAPOR - MIT DEM SYSTEM ECOVAPOR WERDEN WASSER- UND ENERGIEVERBRAUCH DANK DER AUTOMATISCHEN KONTROLLE DER DAMPFSÄTTIGUNG IM GARRAUM ERHEBLICH GEFENKT.

AUFBAU

- TIEFGEZOGENER GARRAUM AUS CRNI-STAHL 1.4301, ZUR LEICHTEN REINIGUNG MIT VOLLSTÄNDIG ABGERUNDETEN KANTEN.
- PERFEKT GLATTE UND ABGEDICHTETE GARKAMMER.
- TÜR MIT DOPPELVERGLASUNG MIT LUFTZWISCHENRAUM UND WÄRME REFLEKTIERENDEN INNENGLAS FÜR EINE GERINGERE WÄRMEEMISSION SOWIE EINER HÖHEREN LEISTUNGSFÄHIGKEIT.
- AUFKLAPPBARE INNENSCHIEBE FÜR EINE LEICHTERE REINIGUNG.
- MIT ANSCHLAG RECHTS ODER LINKS LIEFERBAR.
- EINSTELLBARE TÜRSCHARNIERE FÜR EINE OPTIMALE ABDICHTUNG.
- LUFTLEITBLECH KANN FÜR EINE LEICHTERE REINIGUNG DER VENTILATORKAMMER GEÖFFNET WERDEN.
- GESTECKTE TÜRDICHTUNG AUS HITZE- UND ALTERUNGSBESTÄNDIGEM SILIKON.
- TROPFWANNE UNTERHALB DER TÜR, DIE DAS ABTROPFENDE KONDENSWASSER DIREKT IN DEN ABLAUF LEITET, AUCH BEI OFFENER TÜR.
- AUFKLAPPBARES BEDIENPANEEL MIT ARRETIERUNGSVORRICHTUNG ZUR VEREINFACHUNG DER WARTUNGSARBEITEN.
- GETRENNTE ANSCHLÜSSE FÜR NORMAL- UND WEICHWASSER.
- IPX4-SCHUTZGRAD GEGEN WASSER.

ELEKTRISCHE BEHEIZUNG

- GARRAUMHEIZUNG MITTELS GEPANZERTEN, ELEKTRISCHEN HEIZKÖRPERN AUS INCOLOY800.

SICHERHEITSAUSSTATTUNG

- SICHERHEITSTEMPERATURBEGRENZER IM GARRAUM.
- SICHERHEIT GEGEN ÜBER- UND UNTERDRUCK IM GARRAUM.
- MOTORSCHUTZSCHALTER.
- MECHANISCHER TÜRKONTAKTSCHALTER.
- WASSERMANGELANZEIGE.
- DISPLAY ZUR ANZEIGE VON STÖRUNGEN UND SELBSTDIAGNOSTIK.
- SYSTEM ZUR KÜHLUNG DER BAUTEILE MIT ANGEZEIGTER ÜBERTemperaturKONTROLLE.

REINIGUNG / WARTUNG

- AUTOMATISCHES REINIGUNGSSYSTEM LCS (LIQUID CLEAN SYSTEM) MIT INTEGRIERTEM TANK UND AUTOMATISCHER DOSIERUNG (REINIGUNGSFLÜSSIGKEIT COMBICLEAN IN ZU 100% RECYCLEBAREN KAPSELN. INBEGRIFFEN IST 1 KARTUSCHENBEHÄLTER FLÜSSIGES REINIGUNGSMITTEL CDL05 - 990 GR.).
- MANUELLES REINIGUNGSSYSTEM MIT EXTERNER HANDBRAUSE (HANDBRAUSE OPTIONAL).

SCHIFFSAUSFÜHRUNG

- KOMPLETT AISI 304 - GEFLANSCHTE FÜßE.

COES026R

- EINHÄNGEGESTELL MIT KIPPSCHUTZ.

SERIENAUSSTATTUNG

- ZWEI LÜFTERGESCHWINDIGKEITEN: VOLL / REDUZIERT
- USB-ANSCHLUSS
- VORRICHTUNG ZUM SCHNELLANSCHLUSS FÜR KERNTemperaturFÜHLER ANHAND EINER VERBINDUNG AN DER AUßENSEITE DER GARKAMMER - KT-FÜHLER OPTIONAL
- EINHÄNGESCHIENEN

OPTIONEN - BEI GERÄTEBESTELLUNG ANFORDERN

- **ILCS1:** AUTOM. REINIGUNGSSYSTEM LCS - INBEGRIFFEN 1 KARTUSCHENBEHÄLTER FLÜSSIGES REINIGUNGSMITTEL CDL05 - 990 GR.
- **KSC0040:** MEHRPUNKT-KERNTemperaturFÜHLER Ø 3 MM.
- **NPS:** TÜRANSCHLAGWECHSEL
- **APDS:** TÜRENÖFFNUNG MIT DOPPELKLICK
- **SN:** ANSCHLUSS AN ENERGIEOPTIMIERUNGSANLAGE - NUR ELEKTROMODELLE
- **NPK:** ANSCHLUSSVORBEREITUNG FÜR DUNSTABZUGSHAUBE
- **CSA:** SCHUBLADE MIT 5-LITER TANK - ALS WASSER-RESERVE WENN KEIN WASSERZULAUF VORHANDEN IST, UM BIS ZU 60 MINUTEN LANGE DAMPF- ODER KOMBI-GARVORGÄNGE DURCHZUFÜHREN - NICHT VERFÜGBAR FÜR AUTOMATISCHES REINIGUNGSSYSTEM
- **MKC026:** SCHIFFSAUSFÜHRUNG

ZUSÄTZLICHES ZUBEHÖR INSTALLIERBAR NACH KAUF

- **KSC004R:** MEHRPUNKT-KERNTemperaturFÜHLER Ø 3 MM.
- **KSA001:** NADEL-KERNTemperaturFÜHLER Ø 1 MM.
- **ICLD:** HANDBRAUSE KOMPLETT MIT VERBINDUNGEN UND ANSCHLÜSSEN
- **KP004:** FÜßE FÜR OFEN. 150 MM H - MIT FUSSHALTER
- **KFIC026:** AUSZIEHBARES SET FÜR EINBAUOFEN MIT INTEGRIERTER DUNSTABZUGSHAUBE 1N-AC 230 V - 3,0 KW.
- **PAC026:** HITZESCHILD AUS EDELSTAHL ROSTFREI FÜR SEITENWAND
- **ICFX01:** FETTFILTER
- **SM026:** WANDKONSOLE AUS EDELSTAHL
- **CIN026:** KÜHLLUFTFÖRDERER FÜR INSTALLATION MIT EINBAU. EDELSTAHL ROSTFREI - MAXIMALEN GESAMTABMESSUNGEN 510 X 725 X 940 H

ZERTIFIZIERUNGEN

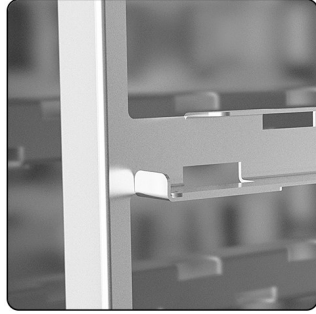


COES026R

SCHIFFSAUSFÜHRUNG

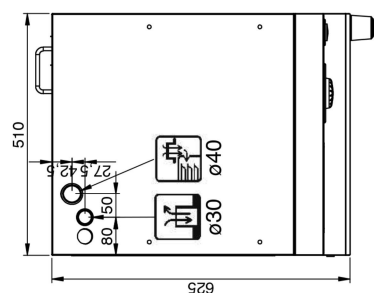
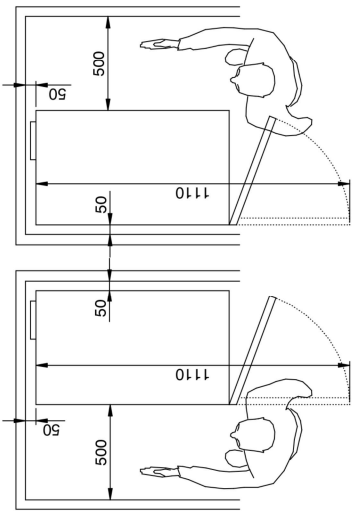
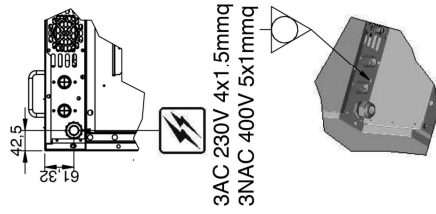
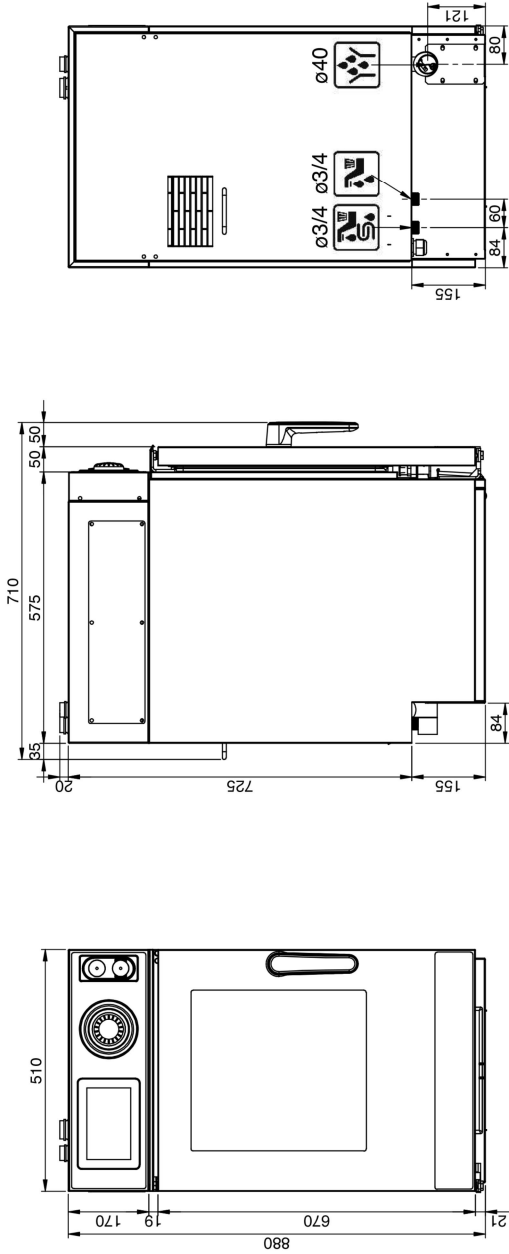


HERGESTELLT KOMPLETT AUS
EDELSTAHL AISI 304, MIT
GEFLANSCHTE FÜßE ZUR
BODENBEFESTIGUNG.



EINHÄNGEGESTELL MIT KIPPSCHUTZ.

Die in diesem Dokument angegebenen Daten gelten als unverbindlich. Das Unternehmen behält sich das Recht vor, jederzeit ohne vorherige Ankündigung Änderungen vorzunehmen



- Anschluss Stromkabel
- Gaszufuhr und Gewindeart
- Abgaskamin
- Einfüllstutzen Dampfgenerator-Entkalker
- Dampfleitung und Garraum-Unterdrucksicherung
- Wasserabzug Garraum
- Luftansaugung
- Wasseranschluss (normales Wasser)
- Wasseranschluss (enthärtetes Wasser)
- Ablauf Flüssigkeiten
- Ablauf Kondensat