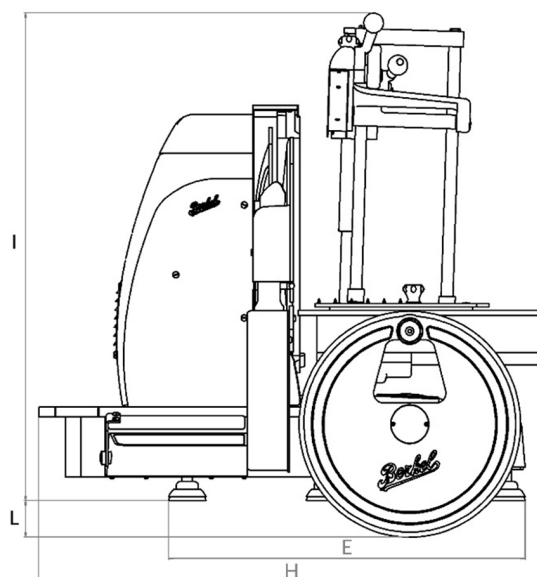
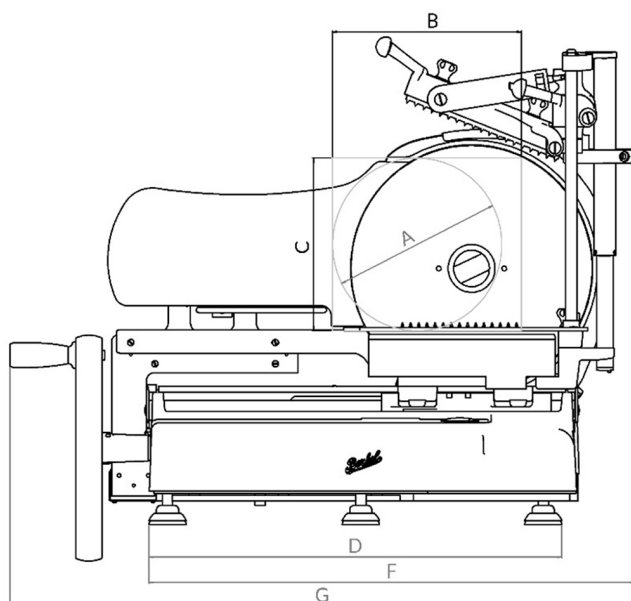


CARATTERISTICHE TECNICHE | DATA SHEET  
 DONNÉES TECHNIQUES | TECHNISCHE DATEN

**VOLANO B116SA**



SPECIFICHE   SPECIFICATIONS SPÉCIFICATIONS   TECHNISCHE MERKMALE		DIMENSIONI DIMENSIONS   MASSE	
Ø Lama   Ø Blade   Ø Lame   Ø Messer	370 mm	A	260 mm
Spessore taglio   Cut thickness Épaisseur de coupe   Schnittbreite	0 - 7 mm	B	290 mm
Capacità di taglio circolare   Capacity (circle) Capacité (cercle)   Leistung (Kreis)	260 mm	C	260 mm
Capacità di taglio rettangolare   Capacity (rectangle) Capacité (rectangle)   Leistung (Rechteck)	290x260 mm	D	590 mm
Peso netto   Net weight   Poids net   Nettogewicht	100 kg	E	550 mm
Potenza motore   Motor rating Puissance moteur   Motorleistung	0,75 kW	F	755 mm
Specifiche elettriche   Electrical specifications Caractéristiques électriques   Elektrische Eigenschaften	230/50/1 V 400/50/3 Hz	G	960 mm
<b>OPZIONI   OPTIONS   OPTIONEN</b>		H	780 mm
Piedistallo   Stand   Socle   Sockel	57x62x87h - 53 kg	I	720 mm
		L	55 mm

**DIMENSIONE IMBALLO | PACKAGING DIMENSIONS | DIM. EMBALLAGE | VERPACK ABMESSUNGEN**

Modello   Type Modèle   Modell	Lunghezza   Length Longueur   Länge	Profondità   Depth Profondeur   Tiefe	Altezza   Height Hauteur   Höhe	Peso   Weight Poids   Gewicht
B116SA	110 cm	110cm	118 cm	200 kg
Piedistallo   Stand Socle   Sockel	74 cm	80 cm	95 cm	76 kg

Nota: A seguito della continua ricerca per migliorare sempre i nostri prodotti, le specifiche tecniche sono soggette a possibili variazioni  
 Note: As we actually strive to improve our products, specifications are necessarily subject to change without notice  
 Remarque: En raison de la recherche continue pour améliorer nos produits, les spécifications techniques sont sujettes à des possibles variations  
 Anmerkung: Aufgrund der ständigen Forschung für die Verbesserung unserer Produkte, die Produktionsvorgabe können Änderungen zeigen