

Oracle

SCHNELLIGKEIT IN IHRER REINSTEN FORM

LAINOX®

ORACBS (Schwarz)

HOCHGESCHWINDIGKEITSOFFEN.

ORACRS (Rot)

ALL IN ONE. COMBI WAVE / HIGH SPEED OVEN.

ORACGS (Edelstahl)

STANDARD Modelle

TOTAL PLUG & PLAY

FÜR JEGLICHEN STA NDORT GESCHAFFEN



ALL IN ONE



High Speed Oven

Pure Schnelligkeit, damit Ihre Kunden nicht warten müssen.



Combi Wave

Maximale Flexibilität beim Mise en Place.

EIN DOUBLE-FACE FÜR IHR LOKAL



High Speed Oven

Betriebsart mit gleichzeitiger Verwendung von Umluft-, Mikrowellen- und Impingement-Modus, bei Temperaturen von 100°C bis 300°C.



Fast Cooking System

Verlassen Sie sich auf das Know-how von Lainox mit automatischen Rezepten, die für das schnelle Garen im Modus High Speed Oven getestet wurden.



Combi Wave

Im Betriebsmodus Combi Wave kann Oracle als Umluftofen bei Temperaturen von 30°C bis 300°C, als Mikrowellenofen mit Leistung bis zu 2000W oder durch die Kombination der beiden Betriebsarten verwendet werden, um Ergebnisse zu erzielen, die Ihre Erwartungen übertreffen.



Microwave Cooking System

Verlassen Sie sich auf das Know-how von Lainox mit automatischen Rezepten, die für das Garen im Modus Combi Wave getestet wurden.



Verbunden - Connected

Dank der serienmäßigen Ausstattung mit WLAN und Ethernet verbindet sich Oracle kostenlos mit dem Portal Nabook plus von Lainox und bietet Ihnen eine Küche 4.0 (mehr auf nabook.cloud).




IPX3

Allgemeine Daten

Basisabmessungen (B x T)	mm [inch]	426 x 510 [16.8 x 20.1]	Nettogewicht / Bruttogewicht	kg [lbs]	61 / 73 [134.5 / 161]
Außenabmessungen (B x T x H)	mm [inch]	467 x 609 x 630 [18.4 x 24 x 24.8]	Abmessungen Garraum (B x T x H)	mm [inch]	310 x 320 x 180 [12.2 x 12.6 x 7]
Maximale Außenabmessungen (B x T x H)	mm [inch]	467 x 657 x 630 [18.4 x 25.9 x 24.8]	Fassungsvermögen	lt [ft³]	17.9 [0.64]
Abmessungen mit Verpackung (B x T x H)	mm [inch]	600 x 800 x 800 [23.6 x 31.5 x 31.5]	Volumen	m³ [ft³]	0.20 [7.06]

Stromversorgung

Elektrische Gesamtleistung	kW	3,6	Versorgungsspannung	V	1N-AC 230 V
Impingement	kW	3	Frequenz	Hz	50 Hz
Mikrowelle	kW	1	Elektrischer Anschluss Typ		CEE 7 / 7 Schuko 
Anschlusswert	A	16	Kabellänge	mt [ft]	2 [6.5]

Garmodus

High Speed Oven		°C [°F]	100 - 300 [212 - 572]
Combi Wave	Umluft	°C [°F]	30 - 300 [86 - 572]
	Mikrowelle	W	1000

OPTIONALE SONDRERSPANNUNGEN, OHNE AUFPREIS - BEI GERÄTEBESTELLUNG ANFORDERN

Modelle	Elektrische Gesamtleistung		Stromausgang		Versorgungsspannung	Elektrischer Anschluss Typ (Stecker Inbegriffen)		Kabellänge (Inbegriffen)	Optionscode
			Impingement	Mikrowelle					
	kW	A	kW	kW		mt.			
ORACBS ORACRS ORACGS	3,6	16	3	1	1N-AC 230 V - 50Hz	IEC 309		2	OR3092
	3,6	18	3	1	1N-AC 208 V - 60Hz	Nicht Inbegriffen		2	OR1208
	3,6	16	3	1	1N-AC 240 V - 60Hz	Nicht Inbegriffen		2	OR1240
	3	13	3	1	1N-AC 230 V - 50Hz	BS1363/A		2	OR1363
	3,3	15	3	1	1N-AC 230 V - 50Hz	A53112		2	OR53112

GARMODUS

- Programmierbarer Betriebsmodus: Möglichkeit der Programmierung und Speicherung eines Rezepts mit dessen Garvorgängen in automatischer Abfolge.

High Speed Oven

- FCS (Fast Cooking System) automatisches System zur Zubereitung von deutschen und internationalen Rezepten, das sowohl die Geschichte der Gerichte als auch die Zutaten, das Kochzubehör, die Zubereitung und das automatische Garprogramm umfasst.
- Manueller Betriebsmodus mit Sofortstart.

Combi Wave

- MCS (Microwave Cooking System) automatisches System zur Zubereitung von deutschen und internationalen Rezepten, das sowohl die Geschichte der Gerichte als auch die Zutaten, das Kochzubehör, die Zubereitung und das automatische Garprogramm umfasst.
- Manueller Betriebsmodus mit drei Garmodi mit Sofortstart: Umluft, Mikrowelle oder Kombination aus Umluft + Mikrowelle.

WLAN-/ETHERNET-KONNEKTIVITÄT VON NABOOK PLUS

- Nabook plus. Dank des Zugangs zur Cloud ist es möglich, auf Nabook plus, den virtuellen Assistenten in der Küche, zuzugreifen.
- Erstellung von Rezepten komplett mit Zutaten, Zubereitung und Beispielbild.
- Direkter Zugriff von Oracle auf die Rezeptdatenbank, mit der Möglichkeit des Herunterladens (patentiert).
- Synchronisation von mehreren Geräten Oracle, die mit demselben Konto verbunden sind (patentiert).
- HACCP-Überwachung.
- Ferndiagnose über Nabook plus-Portal seitens der Service Center Lainox.
- Aktualisierung der Software.
- Möglichkeit des Herunterladens von Rezepten vom Nabook plus-Portal in Abhängigkeit des Lands.
- Automatische Softwareaktualisierung für mehrere Geräte gleichzeitig.

FUNKTIONSWEISE

- Kapazitiver 7" LCD- TFT-Farbbildschirm mit hoher Auflösung und "Touchscreen"-Funktionen.
- Nach Bedarf konfigurierbares Display, wobei die am häufigsten vom Benutzer verwendeten Programme in den Vordergrund gerückt werden.
- Start eines automatischen Garvorgangs "One Touch".
- Anordnung der Rezepte in Ordnern mit Vorschau und eigener Bezeichnung des Ordners.
- Möglichkeit des Vorheizens der Garkammer bis zu 300°C.
- Automatischer Neustart des Garvorgangs bei Unterbrechung der Stromversorgung.
- Schnelles Abkühlen der Garkammer mit offener Tür.
- Benutzerschnittstelle mit Auswahl von bis zu 29 Sprachen.
- In Oracle sind vielfache Rezepte verfügbar und mit dem Zugriff auf das Portal Nabook plus werden ständig weitere hinzugefügt. Jedes Rezept wurde getestet, um ein optimales Ergebnis zu gewährleisten.
- Oracle coach. Virtueller Assistent, der Sie bezüglich der Verwendung von Oracle berät und Sie darauf hinweist, wenn eine Wartung erforderlich ist.

AUSSTATTUNG ZUR KONTROLLE UND STEUERUNG

- Automatische Belüftungsgeschwindigkeit für den Modus High Speed Oven.
- Möglichkeit der Wahl der Belüftungsgeschwindigkeit beim Betriebsmodus Combi Wave.
- USB-Anschluss zum Herunterladen der HACCP-Daten, zum Aktualisieren der Software und zum Herunter- und Hochladen von Garprogrammen.

AUFBAU

- Aus rostfreiem Stahl.
- Diamantbeschichtete Garkammer aus 1 mm dickem, rostfreiem Stahl Aisi 304, mit vollständig abgerundeten, weitwinkligen Kanten für optimalen Luftstrom und leichtere Reinigung.
- Perfekt glatte Garkammer.
- Integrierter katalytischer Filter für den Betrieb ohne Dunstabzugshaube.
- Klapptür mit ergonomischem Griff.
- Für ein sicheres Entnehmen der Speisen und zur Vermeidung von Verbrennungen reicht das Niveau der geöffneten Tür bis unter die Garfläche der Garkammer.
- Möglichkeit der Wahl der Farbe der Außenverkleidung.

SICHERHEITSAUSSTATTUNGEN

- Magnetischer Türkontaktschalter.
- Display zur Anzeige von Störungen und Selbstdiagnostik.
- Außentemperatur auf Türvorderseite von max. 65°C.
- Den internationalen Normen IEC60335-1, IEC60335-2-90 und EMC entsprechend.

REINIGUNG UND WARTUNG

- OWB, Oracle Washable Box, spezielle zum Reinigen herausnehmbare Garkammer.
- Leichte Außenreinigung dank perfekt glatteren Oberflächen und Schutzklasse IPX3 gegen Wasserstrahlen.

INSTALLATION UND UMWELT

- 100% recycelbare Verpackung.
 - Prozentualer Anteil des Produktrecyclings: 90%.
 - Zertifizierungen: Qualität ISO 9001 / Sicherheit ISO 45001 / Umwelt ISO14001.
-

SERIENAUSSTATTUNG

- KOCHPLATTE
- ALUMINIUMSCHAUFEL (190 X 330)
- OWB - ORACLE WASHABLE BOX
- ANTIHAFT-AUFKLEBER FÜR TÜR-INNENSEITE (320 X 192)
- WI-FI-ANSCHLUSS
- ETHERNET-ANSCHLUSS
- USB-ANSCHLUSS
- NETZKABEL (2 MT.)
- ELEKTRISCHER STECKER (NUR FÜR 50 HZ)

MULTIPACK - BEI GERÄTEBESTELLUNG ANFORDERN

- **MPACK:** MULTIPACK-VERPACKUNG - 6 STK. SORTIERT IN EINEM EINZIGEN KOLLI (1200 X 800 X 2170 H - 415 KG - 2,08 M³)

OPTIONALE SONDRERSPANNUNGEN, OHNE AUFPREIS - BEI GERÄTEBESTELLUNG ANFORDERN

- **OR3092** - OPTIONALE SONDRERSPANNUNGEN. 1N-AC 230 V - 50 HZ. STECKER IEC 309
- **OR1208** - OPTIONALE SONDRERSPANNUNGEN. 1N-AC 208 V - 60 HZ.
- **OR1240** - OPTIONALE SONDRERSPANNUNGEN. 1N-AC 240 V - 60 HZ.
- **OR1363** - OPTIONALE SONDRERSPANNUNGEN. 1N-AC 230 V - 50 HZ. 1N-AC 240 V - 50 HZ. STECKER BS1363/A
- **OR53112** - OPTIONALE SONDRERSPANNUNGEN. 1N-AC 230 V - 50 HZ. 1N-AC 240 V - 50 HZ. STECKER A53112

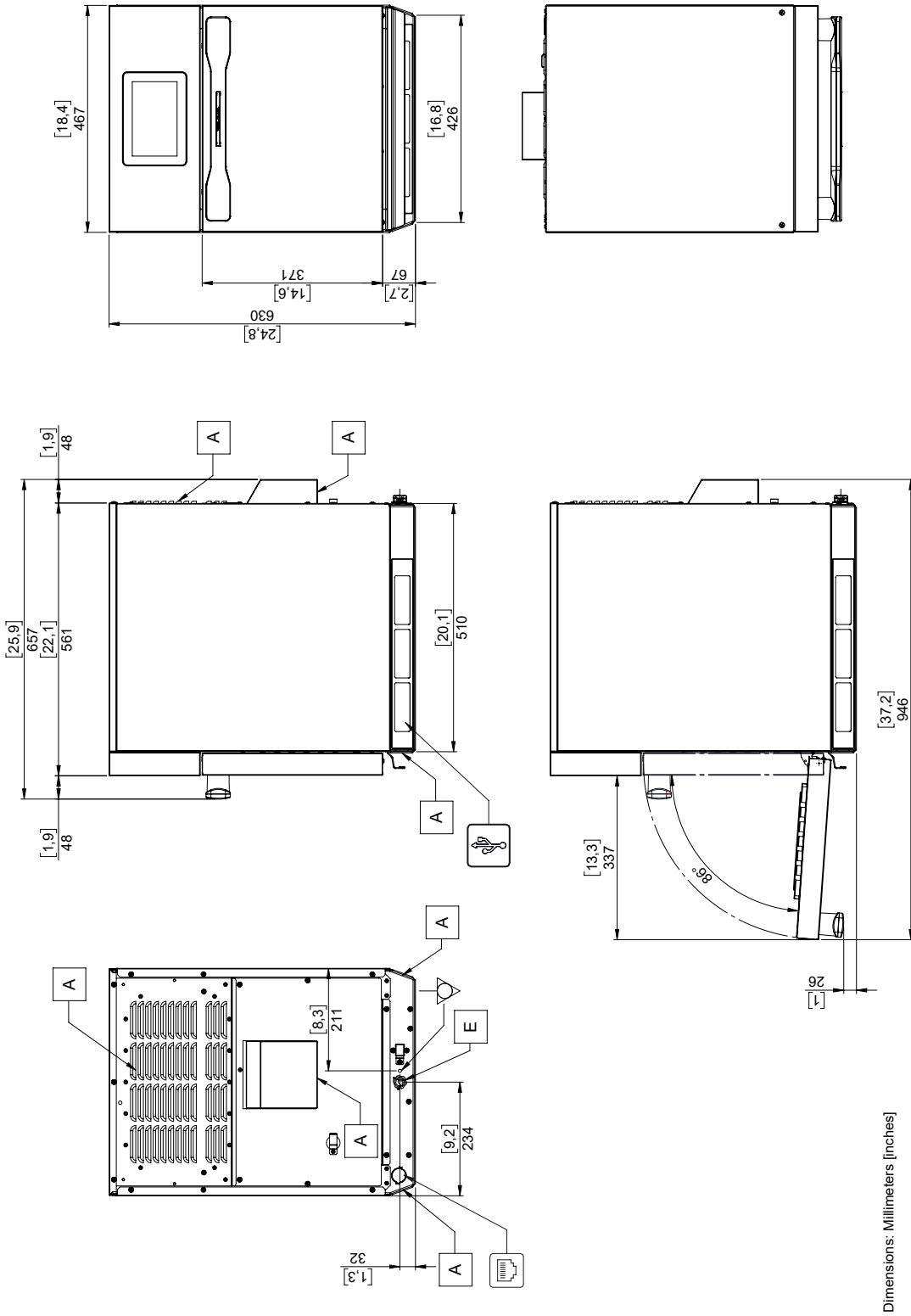
ZUSÄTZLICHES ZUBEHÖR INSTALLIERBAR NACH KAUF

- **OCTL1:** TEFLON-BACKBLECH - GLATT - 2 STK. (140 X 286 X 19 H)
- **OCTL2:** TEFLON-BACKBLECH - GLATT - 2 STK. (286 X 286 X 19 H)
- **OCTF1:** TEFLON-BACKBLECH - GELOCHT - 2 STK. (140 X 286 X 19 H)
- **OCTF2:** TEFLON-BACKBLECH - GELOCHT - 2 STK. (286 X 286 X 19 H)
- **OPRGB:** PLATTE ZUM GRILLEN - GERILLT. ANTIHAFTBESCHICHTETER BLECH ZUR WÄRMESPEICHERUNG - ALUMINIUMLEGIERUNG (286 X 300 X 11 H)
- **OPPC:** STEINPLATTE (280 X 280 X 15 H)
- **OPC10B:** KOCHPLATTE (300 X 295 X 11 H)
- **OPFA:** ALUMINIUMSCHAUFEL (190 X 330)
- **OPSAB:** OBERE ABLAGEFLÄCHE (467 X 555 X 66 H)
- **OPCPB:** HINTERE ABDECKPLATTE (560 X 465 X 100 H)
- **OWB:** ORACLE WASHABLE BOX. SPEZIELLE HERAUSNEHMBARE, ANTIHAFTBESCHICHTETE GARKAMMER-BOX AUS TEFLON (305 X 322 X 180 H)
- **OKRI:** ANTIHAFT-AUFKLEBER FÜR TÜR-INNENSEITE (320 X 192)
- **OKP150:** FÜSSE FÜR OFEN (Ø 60 X 150 H)
- **OPL:** FÜSSE ZUR NIVELLIERUNG (Ø 50 X M 10 X 46 H)
- **KFP002:** FUSSHALTER-SET
- **OKSV:** BAUSATZ FÜR STAPELFÄHIGKEIT
- **OSR85:** UNTERGESTELL AUS EDELSTAHL MIT VERSTELLBAREN FÜSSEN UND UNTEREM BODEN (480 X 560 X 850 H)
- **OSR50:** UNTERGESTELL AUS EDELSTAHL MIT VERSTELLBAREN FÜSSEN, ZUM STAPELN VON ZWEI ORACLE ÖFEN (480 X 560 X 550 H)
- **OSOCL** - FLÜSSIGES OFEN-REINIGUNGSMITTEL - KAPAZITÄT 1 L. - VERPACKUNG MIT 6 STK.
- **OSOPR** - FLÜSSIGER OFEN-SCHUTZ - KAPAZITÄT 1 L. - VERPACKUNG MIT 6 STK.
- **OSTKB:** ZUBEHÖR STARTERSET. SET BESTEHEND AUS 1 X OCTL2 + 1 X OCTF1 + 1 X OPRGB



Kompakt

Oracle mit einem Unterschrank von nur 51 cm Tiefe und 42,6 cm Breite kann auf die klassische Theke in Bars, Bistros, Servicestationen und Schnellimbis Ketten gestellt werden.



Die hier aufgeführten Daten sind nicht als bindend zu betrachten. Die Firma behält sich das Recht vor, in jedem beliebigen Moment ohne Vorankündigung Änderungen anzubringen.

CE IPX3

18.05.2022



LAINOX ALI Group Srl
 Via Schiaparelli 15
 Z.I. S. Giacomo di Veglia
 31029 Vittorio Veneto (TV) - Italy

Tel +39 0438 9110
 Fax +39 0438 912300
 lainox@lainox.com
 www.lainox.com

