

Charakteristiken



Türloch Abmessungen mm (LxH)	362x542
Kapazität	180
Regelbare CNS-Füße 135-185mm	4
Netto/Bruttogewicht	80/102
Kühlung	Belüftet
Kältemittel	R290
Spannung	230V / 50Hz / 1
Eingebautes Aggregat	Ja
Regler: elektronischer Thermostat	Ja
Regler: Ein / Ausschalter	Ja
Tauwasserverdunstung	Automatisch
Tür mit Magnetdichtung	Ja
Türen automatischer Schliessung	Ja
Isolierungsstärke	60mm
Material	Innen- und Aussenkorpus aus zertifiziertem Edelstahl AISI 304 gefertigt
Innenausrüstung: Röste 1x pro Fach	1 per fac
Mit Räder	Auf Wunsch
Beleuchtung	Nein
Klimaklasse	5
Typologie	horizontal
Leistung	Heavy duty

Konstruktionsdaten




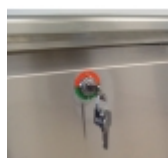


DAIQUIRI 60 GREEN GASTRONORM GN1/1 KÜHLTISCHLINIE:

- Innen- und Aussenkorpus aus zertifiziertem Edelstahl AISI 304 gefertigt
- Isolierung aus geschäumtem Polyurethan mit hoher Dichte und 60mm Stärke
- Innere gerundete Ecken
- Türen oder Schubladenstock mit 2 oder 3 Laden, mit Handgriff aus Chromnickelstahl und Magnetdichtung
- Geschäumte Arbeitsplatte aus Chromnickelstahl mit oder ohne hintere Aufkantung
- Mit eingebautem Aggregat alternativ ohne Aggregat mit E-Ventil
- Kühlung: Umluftkühlung unter Verwendung von Gas R290 für die Version mit eingebautem Motor
- Arbeitstemperaturen: 0°/+8°C (Umluft); -18°/-20°C (Umluft)
- Automatische Abtauung durch Kompressor-Stop für die Versione mit Temp. 0°/+8°C und mit Elektrowiderstand für Version Temp. -18°/-20°C
- Tauungwasserverdunstung für die Version mit eingebautem Aggregat und direkter Ablauf am Boden für die Versionen ohne Aggregat
- Digitaler Temperaturregler
- Ausstattung pro Kühlfach: 1x Roste GN1/1 Dim. 530x325mm mit kippbaren "U"-Schienen;
- Regelbare Füße aus Chromnickelstahl (auf Wunsch mit Rädern)
- Strom 230V/50Hz
- Prüfraumtemperatur +40°C – 40% R.B. Cl 5
- Gas R290

Verfügbare Versionen

	DAIQUIRI GREEN 1280x700 TOP 0°/+8°C	DAIQUIRI GREEN 1280x700 TOP -18°/-20°C	DAIQUIRI GREEN 1280x700 TOP+ALZ 0°/+8°C	DAIQUIRI GREEN 1280x700 TOP+ALZ -18°/-20°C	DAIQUIRI GREEN 1280x700 NO TOP 0°/+8°C	DAIQUIRI GREEN 1280x700 NO TOP -18°/-20°C
Artikelcode	66501120	66502120	66511120	66512120	66521120	66522120
Äußere Abmessungen	1280x700x850	1280x700x850	1280x700x850+100	1280x700x850+100	1280x700x810	1280x700x810
Verpackung Abmessungen mm (LxTxH)	1370x750x1100	1370x750x1100	1370x750x1100	1350x750x1100	1370x750x1100	1350x750x1100
Arbeitstemperatur	0°/+8°C	-18°/-20°C	0°/+8°C	-18°/-20°C	0°/+8°C	-18°/-20°C
Aufnahme (W)	184W / 1,21A	580W / 3,6A	184W / 1,21A	580W / 3,6A	184W / 1,21A	580W / 3,6A
Kompressorleistung (Hp)	1/4-	1/2+	1/4-	1/2+	1/4-	1/2+
Kälteleistung	339	410W	339	410W	339	410W
Entfrosthung	Automatisch	Automatisch mit Widerstand	Automatisch	Automatisch mit Widerstand	Automatisch	Automatisch mit Widerstand
Volumen Konservierung (L)	176	-	176	-	176	-
Volumen Tiefkühlen (L)	-	176	-	176	-	176
Kühlschrank/professioneller Tiefkühlschrank gleichwertig						
Täglich Aufnahme kW/24h	1,2	6,72	1,2	6,72	1,2	7,30
Jährliche Aufnahme kWh/Annum	435	2453	435	2453	435	2665
GWP (T co2)	-	-	-	-	-	-
Energieklasse	A	D	A	D	A	E

Zubehör

Kit Räder	Rost GN 1/1	Paar Schienen "U"	Schlösser	2 Laden Daiquiri 60 GN H660	3 Laden Daiquiri 60 GN H660
64700553 64700554	64700091	62401230 62401230	64700182	66158000 (1/2-1/2) 66158005 (1/3-2/3)	66158010
					
Kit Ladenstock separat H660	Kit Ladenstock separat H660				
66157311 (1/2-1/2) 66157344 (1/3-2/3)	66157412 (1/3-1/3-1/3)				
