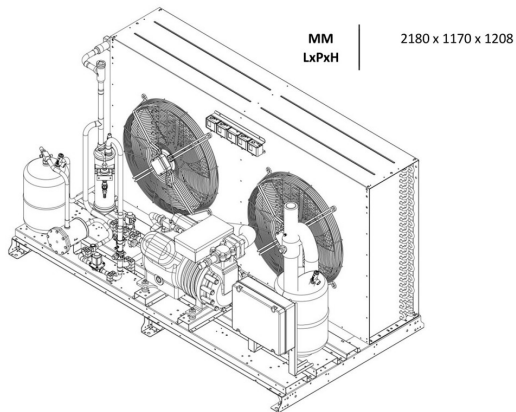
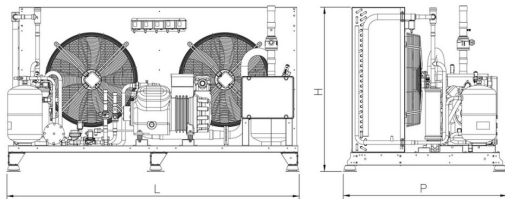


Übersicht

Kälteaggregat 20HP – R449A

Produktnummer: 74841480



Beschreibung

EINHEIT 20HP 400V/3+N+T/50Hz

Achtung: Vorgeschlagene Einheit Afinox (Abstand max 10m). Erfragen Sie für grössere Abstände, unterschiedliche Spannungen und besondere Bedürfnisse immer unseren technischen Rat.

Produktinformationen

Technische Daten

Geräusch-Emission db:	122
Gewicht kg brutto/netto:	526 / 455
Klimatische Klasse:	5 (40°C) > ?15°C
Kältemittel:	R452A
Elektroanschluss:	400V / 50Hz / 3N
Kühlung:	Umluft
Anschlussleistung:	12090 W / 62 A
Kälteleistung:	Schnellkühlen 20200 Watt / Schockfrostten 49350 Watt
Breite mm:	2180
Tiefe mm:	1170
Höhe mm:	1208