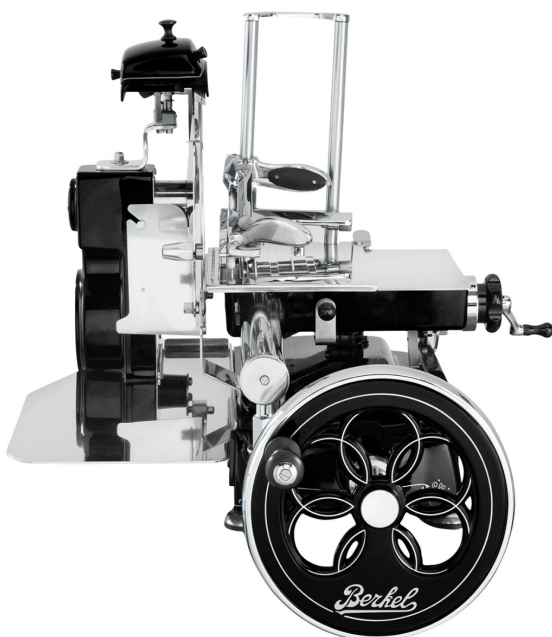


Übersicht

Aufschnittmaschine Berkel VOLANO TRIBUTE mit Schwungrad



Produktnummer: BK-TRIBUTE118N

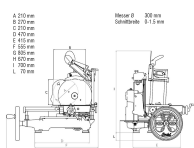


Optionen

Farbe

Rot

Schwarz



Beschreibung

Die Aufschnittmaschine Berkel VOLANO TRIBUTE ist eine Neuauflage des historischen Modells B von Berkel aus den 1920er-Jahren. Sie ist eine Hommage an Handwerkskunst und Tradition und wird von Feinschmeckern geschätzt, die Liebhaber von schönen Dingen sind und keinen Kompromiss in der Schneidqualität eingehen wollen.

Jeder, der eine Berkel besitzt, zeigt klar und eindeutig seine Liebe zum Detail. Berkel Schneidemaschinen sind eine echte Rarität. Seit 1898 gibt es die Traditionsmaschinen und sie sind seit jeher ein Hingucker in jeder Gastronomie. Liebhaber präsentieren eine echte Berkel auch gerne im Wohnzimmer. Im Retro Chic überzeugt die Maschine damals wie heute. Das schwere Schwungrad treibt Schneideblatt und den automatischen Schlittenvorschub an. Durch die konkave Form des Messers arbeitet es wie eine Rasierklinge, schont das Schneidgut an der Schnittstelle und vermeidet so Geschmacks- oder Geruchsveränderungen, die durch die Reibung bei hoher Messerdrehzahl hervorgerufen werden können. Alle Teile, die mit dem Schneidgut in Berührung kommen, sind aus Edelstahl gefertigt.

Begeistern Sie Ihre Gäste mit hauchfein aufgeschnittenem Schinken. Durch den manuellen Betrieb der Berkel ist die Messerdrehzahl so niedrig, dass das Fett im Schinken nicht schon beim Schneiden schmilzt, sondern da, wo es hingehört - auf der Zunge.

Vorzüge

Während der Bedienung und bei der Reinigung gewährleistet der Messerschutz höchste Sicherheit. In der Aufschnittmaschine VOLANO TRIBUTE ist ein Schleifapparat integriert. Durch einfaches Anheben und Drehen des Schleifapparates wird die Vorrichtung in die einzig mögliche Schleifposition gebracht. Der optimale Winkel zum Messer gewährleistet das korrekte Schleifergebnis.

Die Auffangschale für Schneideabfälle reduziert den Reinigungsaufwand und gewährleistet die Hygiene im Schneidbereich.

Produktinformationen

Technische Daten

Antrieb:	Schwungrad
Bemerkungen:	integrierter Schleifapparat
Gerätetyp:	Tischgerät
Messer Ø mm:	300
Optional gegen Aufpreis:	Sockel, volles Schwungrad
Schneidleistung:	? 210 mm, ? 270 x 210 mm
Schnittstärke mm:	0-1.5
Breite mm:	670
Tiefe mm:	805
Höhe mm:	700
Gewicht kg:	52