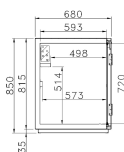
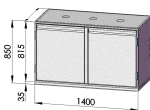
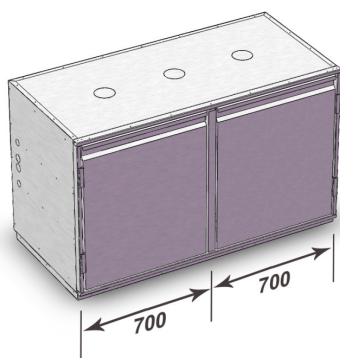


Übersicht

Kühlunterbau für Bierfässer, H 815 x T 680 mm, zentralgekühlt, ohne I-Fach

Produktnummer: 66266025

STUDIO 54
EXPERTISE IN REFRIGERATION



Beschreibung

Die Kühlunterbauten der AT-Serie sind speziell für die Getränke Kühlung im professionellen Bereich gebaut. Bei der Version für die Kühlung von Bierfässern fehlt der Mittelholm im Kühlraum für die komfortable Kühlung von bis zu 3 Fässern à 50 Liter nach DIN oder Euro Keg. Der Boden ist serienmässig verstärkt. Für noch grösseren Bedienungs-Komfort lässt sich der Kühlunterbau gegen Aufpreis mit robusten Fassauszügen ausstatten. Der Sockelrahmen kann individuell in der Höhe angepasst werden, damit die Kühlunterbauten perfekt in jedes Buffet passen. Unterstreichen Sie das Ambiente in Ihrem Lokal mit einheitlichen Fronten und mit Türbeleuchtung für die besondere Bar-Atmosphäre. Die Fronten der Türen lassen sich mit einer Farblackierung oder mit Dekoflächen (Holz, Glas, etc.) personalisieren.

Das Gewerbeaggregat für Kühlunterbauten hat einen speziell grossen Kondensator, damit auch bei Umgebungstemperaturen bis zu 32 °C noch eine perfekte Kühlung garantiert werden kann. Damit im Kühlunterbau genügend Raum für die Fässer ist, ist der Verdampfer an der Rückseite des Kühlraumes angebracht. Für das korrekte Einstellen und Regeln der Temperatur des Kühlunterbaus kann das Gerät gegen Aufpreis mit einer digitalen Kühltsch-Steuerung ergänzt werden.

Damit keine unvorhergesehenen Kosten anfallen und kein Fachpersonal für die Inbetriebnahme benötigt wird, kann der Kühlunterbau über eine Standard 230 V Steckdose betrieben werden und das Kondensatorwasser verdunstet automatisch ohne Ablauf.

Selbstverständlich ist auch dafür gesorgt, dass die Kälte auch im Kühlunterbau bleibt, wenn das Lokal geschlossen ist. Die Isolation ist aus FCKW-freien Materialien hergestellt, die den aktuellen Umweltgesetzen entsprechen. Die automatisch schliessenden Türen mit Magnetchichtungen garantieren, dass der Kühlunterbau immer geschlossen ist.

Für die einfache Reinigung und Langlebigkeit des Bierfass-Kühltsches ist ebenfalls gesorgt. Der Kühlunterbau ist innen und aussen aus einfach zu reinigendem Chromstahl AISI 304 angefertigt und entspricht allen CE- und Hygienevorschriften der EU.

Variante steckerfertig



B 1750 x T 680 x H 850 mm

Aggregat wahlweise links oder rechts - beleuchteter Hauptschalter - inkl. elektrische Abtaugung mit modernster Tauwasserverdunstung

Das Gewerbeaggregat für Kühlunterbauten hat einen speziell grossen Kondensator, damit auch bei Umgebungstemperaturen bis zu 32 °C noch eine perfekte Kühlung garantiert werden kann. Das korrekte Einstellen und Regeln der Temperatur des Kühlunterbaus wird über eine digitale Kühltsch-Steuerung geregelt.

Variante steckerfertig mit Flaschenkühlwanne:



B 1750 x T 680 x H 850 mm

Flaschenkühlwanne und Installations-Fach wahlweise links oder rechts - auf Wunsch sind die Flaschenkühlwanne und das Pult mit getrennten Reglern steuerbar - inkl. effiziente elektrische Abtaugung - Tropfasse unter dem Verdampfer

Variante zentralgekühlt:



B 1580 x T 680 x H 850 mm

Installations-Fach wahlweise links oder rechts - inkl. elektronische Steuerung - beleuchteter Ein/Aus-Schalter - vollautomatische Abtaugung - Tauwasserabfluss in 355 mm Höhe - inkl. Expansionsventil

Variante ohne I-Fach:

B 1400 x T 680 x H 850 mm

Leitungen wahlweise links oder rechts - inkl. Expansionsventil - Ausführung wie zentralgekühlt, jedoch ohne Installationsfach, ohne Ein/Aus-Schalter, ohne Steuerung

Produktinformationen

Technische Daten

Anzahl Kühlfächer:	2
Gerätetyp:	Getränke
Gewicht kg brutto/netto:	116 / 89
Kältemittel:	R134A
Tauwasserverdunstung:	ja
Tischblatt:	ohne
Elektroanschluss:	230V / 50 Hz / 1N, steckerfertig mit Schweizer Adapter
Kühlung:	Umluft, zentralgekühlt
Temperaturbereich °C:	+4/+8
Thermostat:	nicht vorhanden
Abtauung:	elektronisch
Anschlussleistung:	20 kW
Kälteleistung:	240 W
Isolierung mm:	45
Material aussen:	Edelstahl AISI 304
Material innen:	Edelstahl AISI 304 mit abgerundeten Ecken
Türe:	Edelstahl
Türanschlag:	rechts / links
Türdichtung:	magnetisch
im Lieferumfang enthalten:	starkes Bodenblech
Breite mm:	1400
Tiefe mm:	680

Höhe mm:	850
Füsse:	35 mm Edelstahlsockel